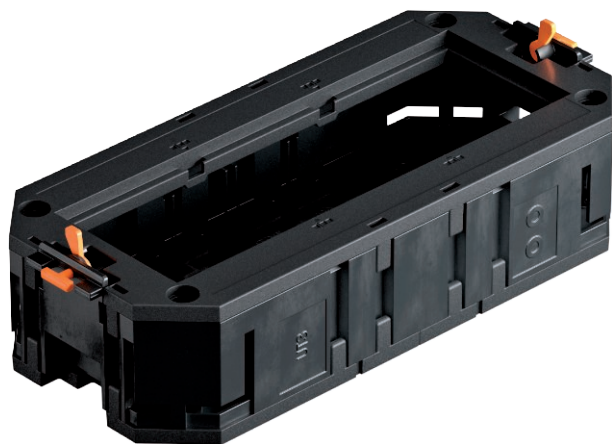


Tehnisko datu lapa

Universālais balsts UT3, ar nosegplāksni Modul 45®
ierīcēm, sistēmas garums 165 mm
Art.-Nr. 7408723



Universālais balsts ar diviem kabeļu nostiepes fiksatoriem, montāžas tiltiem, starpsienu un nosegplāksni UT3 P3 3 Modul 45 ierīču iebūvei ierīču montāžas kārbās ar nominālo lielumu 2, R4, 4 un R7.

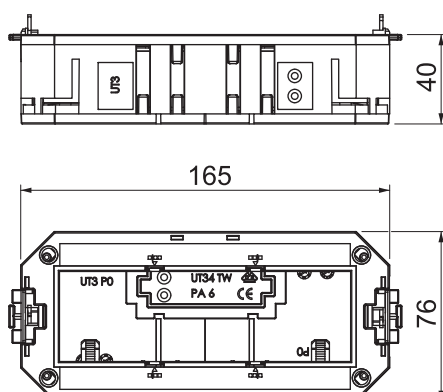


PA Poliamīds

Pamatdati

Art.-Nr.	7408723
Tips	UT3 45 3
Dimensija	165x76x40
Krāsa	grafīta melns
RAL numurs	9011
Materiāls	Poliamīds
Materiāla saīsinājums	PA
Mazākā VK vienība (VG)	1,00 gab.
Svars	10,60 kg/100 gab.

Tehniskie dati



Garums	165,00 mm
Platums	76,00 mm
Augstums	40,00 mm
Izpildījums	Kausa forma
Iebūvējamo ierīču skaits	3,00
Atveru skaits	4,00
Kabeļu nostiepju skaits	2,00
Instalācijas tehnika	Režģa izmērs M45