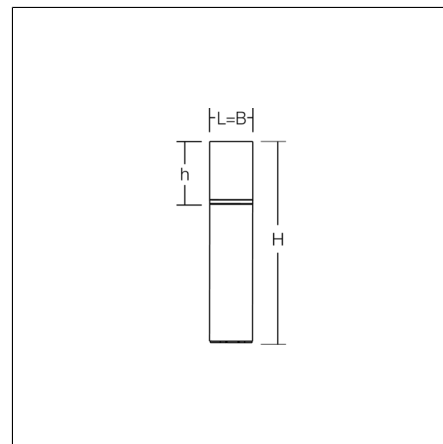




Balizas  
4051859291206  
L 120, B 120, H 800

de pie  
antracita metalizado (DB703)



Decorativa baliza cuadrada con un diseño innovador de la carcasa y óptica LED de alta calidad. Tubo de aluminio resistente a la corrosión, revestido al polvo. Con base de sujeción de acero inoxidable. Inserto en la luminaria resistente a la corrosión, moldeado por inyección de un compuesto doble con elastómero obturador integrado. De serie con válvula protectora para evitar la condensación de agua. Revestimiento resistente al agua de mar. Difusor de vidrio opalino satinado mate, soplado artesanalmente. La base de fijación robusta en acero inoxidable proporciona estabilidad eterna. Taladros alargados en la base para un ajuste posterior y sencillo de la luminaria. Caja de conexiones en la base: máx. 2 x 3 x 2,5 mm<sup>2</sup>, como cableado de paso.

## Datos del producto

Longitud L	120 mm
Anchura B	120 mm
Altura H	800 mm
Peso	5.54 kg
Fuente de luz	1 x QA60 (claro) máx. 57 W, E27
Flujo luminoso nominal	730 lm
Potencia de referencia	57 W
Rendimiento del sistema	13 lm/W
Índice de deslumbramiento UGR	18,7
Ángulo de abertura	down 180° up 180°
Equipo	No necesita
Controle	on/off
Tensión	0 - 250 V / 0 - 60 Hz
código CIE Flux / código CEN Flux	15 40 69 48 80
Tipo de protección	IP 65
Clase de protección	I
Ensayo del hilo incandescente	650°C - 30 segundos
Resistencia al impacto	IK02
Temperatura ambiente	-20 °C ... + 35 °C
Marca de conformidad	CE, EAC