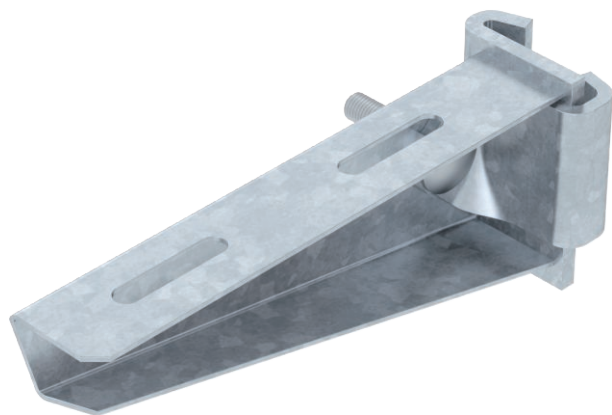


Tehnisko datu lapa

Statņa balstenis AS 30

Art.-Nr. 6419376



Vidēji smaga izpildījuma statņa balstenis vienlaidu nostiprināšanai pie IS 8 statņa.



St Tērauds
FT karsti cinkots

Produkta papildus teksta norādījumi

Statņa balsteni var nostiprināt abās I-veida statņa pusēs. Spaiļu apskavu, ietverot skrūvi, paplāksni un uzgriezni, iespējams pasūtīt arī atsevišķi, preces numurs 6419007.

Pamatdati

Art.-Nr.	6419376
Tips	AS 30 16 FT
Apzīmējums 1	Atbalsta roka
Apzīmējums 2	priekš IS 8 Profila
Dimensija	B160mm
Materiāls	Tērauds
Materiāla saīsinājums	St
Virsmas apstrāde	karsti cinkots
Virsmas atbilstošs DIN	DIN EN ISO 1461
Virsmas saīsinājums	FT
Mazākā VK vienība (VG)	1,00 gab.
Svars	37,00 kg/100 gab.

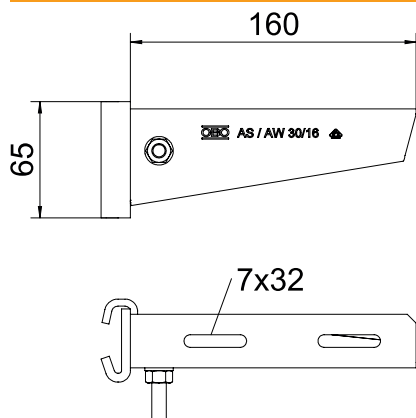
Tehnisko datu lapa

Statņa balstenis AS 30

Art.-Nr. 6419376

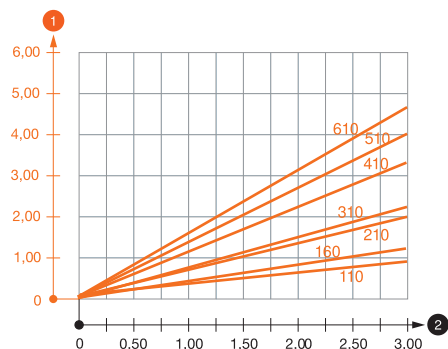


Tehniskie dati



Garums	160,00 mm
Platums	160,00 mm
Malas augstums	65,00 mm
Izmērs B	160,00 mm
Izmērs H	65,00 mm
Izmērs L	160,00 mm
Izmēri, vērtība	160x65
Izpildījums	Statņa balstenis
Izpildījums	Statņa balstenis
F, izteikts kN	3,00 kN
Piemērots funkciju nodrošināšanai	<input type="checkbox"/>
Nerūsējošs tērauds, kodināts	<input type="checkbox"/>

Noslogojuma diagrammas



AS 30 tipa balsteņa slodzes diagramma

- 1 Balsteņa gala izliece pieļaujamas balsteņa slodzes gadījumā
- 2 Pieļaujama balsteņa noslogojums kN bez montāžas svara
- Slodzes līkne ar mm izteiktu balsteņa garumu