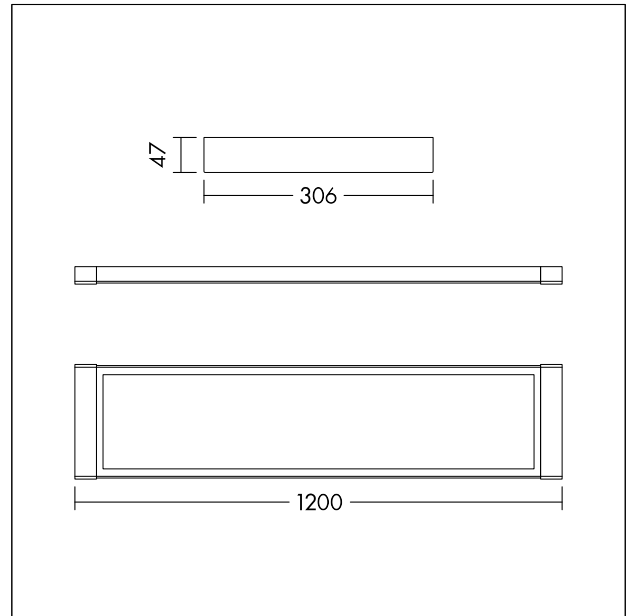


## LED-Hängeleuchte

LED-Hängeleuchte für direkte und indirekte Beleuchtung mit  $UGR < 19$ . Sanfte, weiche und blendfreie Beleuchtung für Büros und Bildungseinrichtungen mit opalem Diffusor aus PS für vollständig homogene Ausleuchtung. Leuchten Leistung: 45 W, Lebensdauer: 50.000 h, L80, Farbortoleranz (initial MacAdam): 4, Gesamtlichtstrom: 5500 lm, Lampeneffizienz: 122 lm/W, Farbwiedergabe  $Ra > 80$ , Farbtemperatur 4000 K. Verhältnis direkt/indirekt: 70:30. Werkzeugfreie Montage (Anschlussklemme für bis zu 2,5-mm<sup>2</sup>-Drähte). Flackerfrei. Sensor, Notlichtzubehör und Tragschienenverbinder als Zubehör erhältlich. TRIDONIC Premium-Treiber (28000656) bietet Dimmbereich von 1 bis 100% über DALI-2, DSI und switchDIM. DC-Pegel einstellbar. Netzfrequenz 0/50/60 Hz. Einschließlich Korridorfunktion. Geeignet für Fluchtwegebeleuchtungssysteme gemäß EN 50172. Abhängenzubehör inbegriffen. Abmessungen: 1200 x 306 x 47 mm  
Gewicht: 3,5 kg



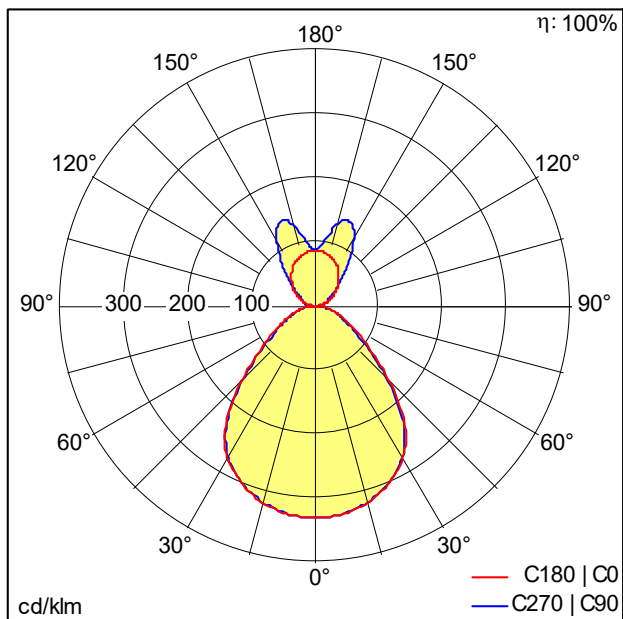
TE\_ROXY\_F\_1200\_PEND\_Persp.jpg



TE\_ROXY\_M\_1200.wmf

## Lichtverteilung

## STD - Standard



TE\_ROXY\_1200\_DI\_5500\_840.ltd

- Lichtquelle: LED
- Leuchten Lichtstrom\*: 5489 lm
- Leuchten Lichtausbeute\*: 122 lm/W
- Farbwiedergabeindex min.: 80
- Ähnlichste Farbtemperatur\*: 4000 Kelvin
- Farbortoleranz (initial MacAdam): 4
- Mittlere Bemessungslebensdauer\*: L80 50000 h bei 25 °C
- Betriebsgerät: 1x LED\_Con
- Leuchten Leistung\*: 45 W Leistungsfaktor = 0,95
- Steuerung: HFIX dimmbar bis 1%
- Wartungskategorie CIE 97: D - Geschlossen IP2X
- Total harmonic distortion (THD): 10,00 %

Dieses Produkt enthält Lichtquellen der Energieeffizienzklassen D, E.

Die mit \* gekennzeichneten Werte sind Bemessungswerte. Leistung und Lichtstrom unterliegen initial einer Toleranz von +/- 10%, die ähnlichste Farbtemperatur unterliegt initial einer Toleranz von +/- 150K. Die Werte gelten, wenn nicht anders angegeben, für eine Umgebungstemperatur von 25°C.