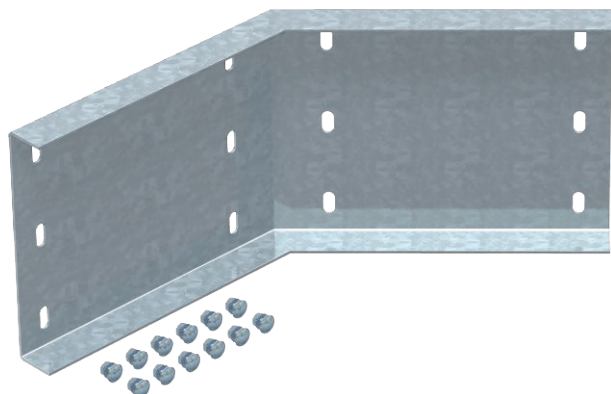


Tehnisko datu lapa

45° leņķa savienotājs, ārpusē 200

Art.-Nr. 6232604



Horizontāls 45° leņķa savienotājs gara laiduma kabelu trespēm ar malas augstumu 200 mm.



St	Tērauds
FT	karsti cinkots

Produkta papildus teksta norādījumi | Komplektā attiecīgās skrūves, paplāksnes un uzgriežņi.

Pamatdati

Art.-Nr.	6232604
Tips	WRWV 200 A FT
Apzīmējums 1	45° ārējais stūra savienojums
Apzīmējums 2	priekš kabelu trespēm 200
Dimensija	200x500
Materiāls	Tērauds
Materiāla saīsinājums	St
Virsmas	karsti cinkots
Virsmas atbilstošs DIN	DIN EN ISO 1461
Virsmas saīsinājums	FT
Mazākā VK vienība (VG)	4,00 gab.
Svars	320,00 kg/100 gab.

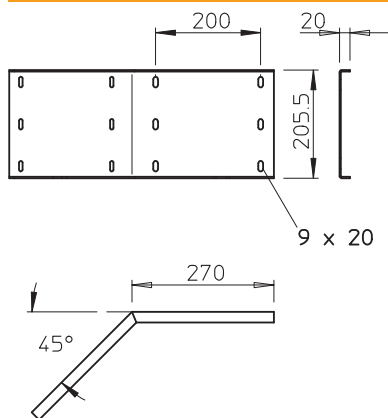
Tehnisko datu lapa

45° leņķa savienotājs, ārpusē 200

Art.-Nr. 6232604



Tehniskie dati



Augstums	200,00 mm
Malas augstums	200,00 mm
Izpildījums	Lokams savienojums
Loksnes biezums	2,50 mm
Piemērots kabeļu renei	<input checked="" type="checkbox"/>
Piemērots režģveida renei	<input type="checkbox"/>
Piemērots kabeļu trepēm	<input checked="" type="checkbox"/>
Piemērots funkciju nodrošināšanai	<input type="checkbox"/>
Likumu savienotājs, horizontāls	<input type="checkbox"/>
Likumu savienotājs, vertikāls	<input type="checkbox"/>
Nerūsējošs tērauds, kodināts	<input type="checkbox"/>
Savienojuma veids	Skrūvējams savienotājs