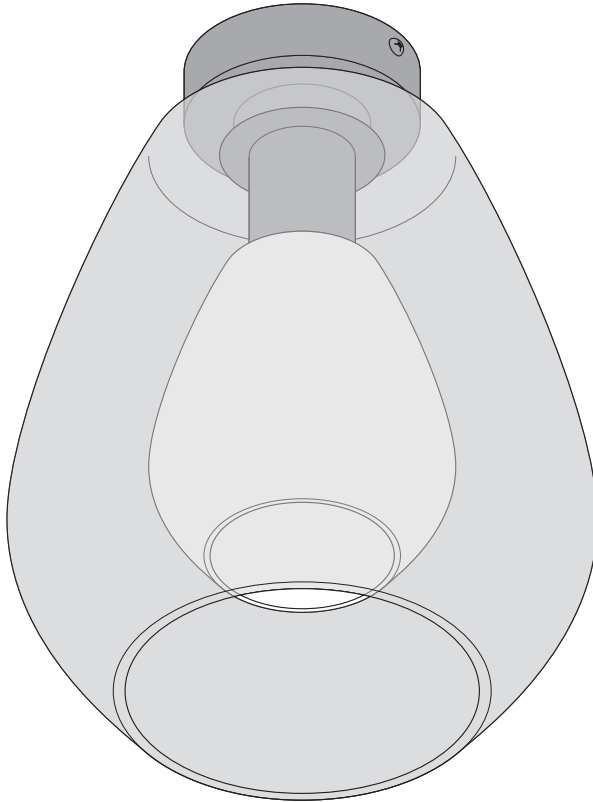
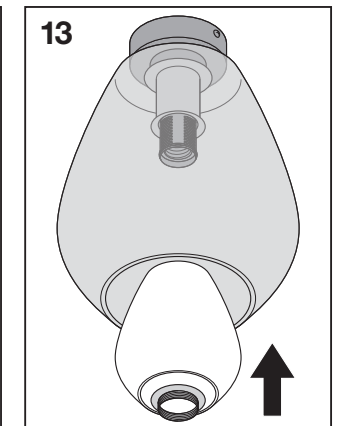
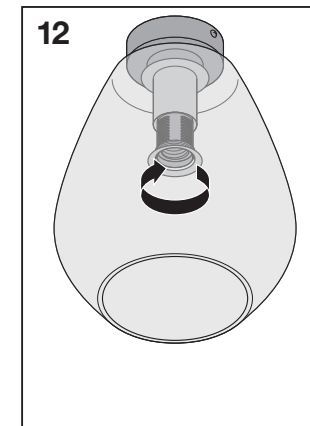
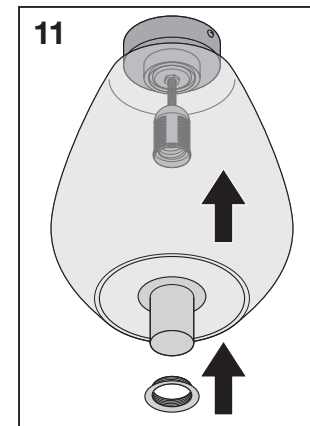
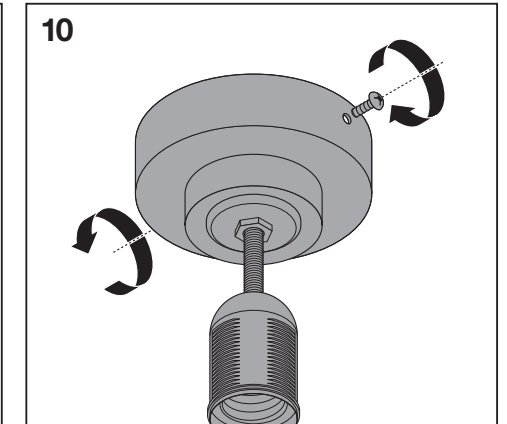
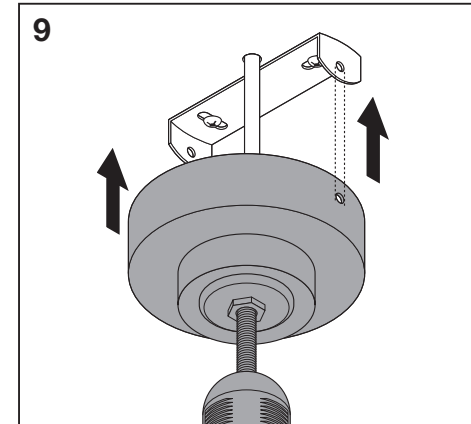
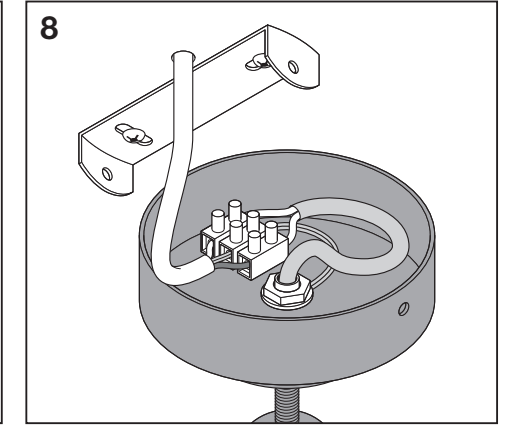
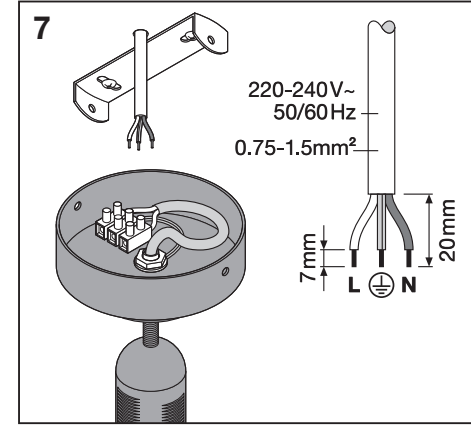
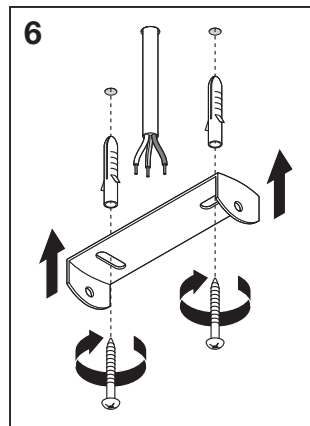
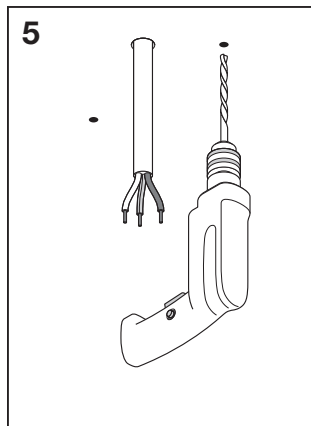
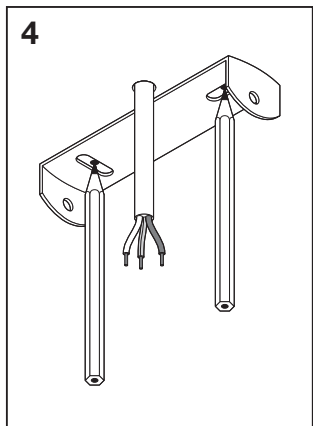
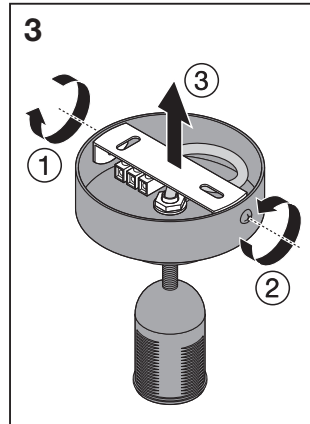
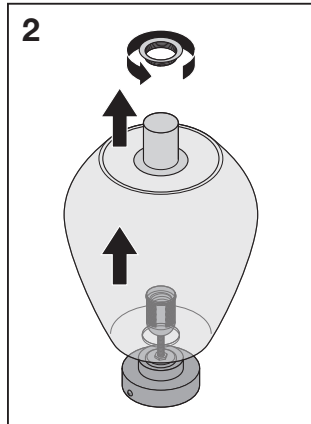
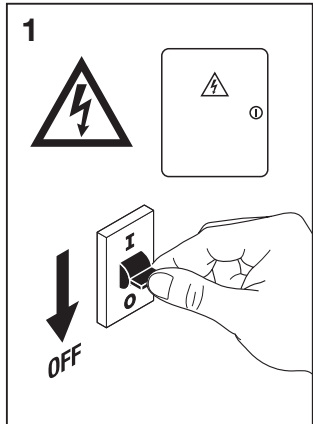
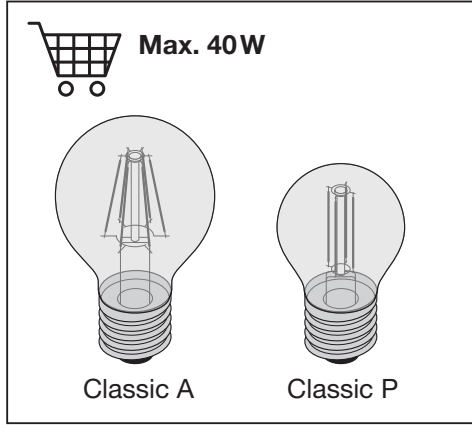
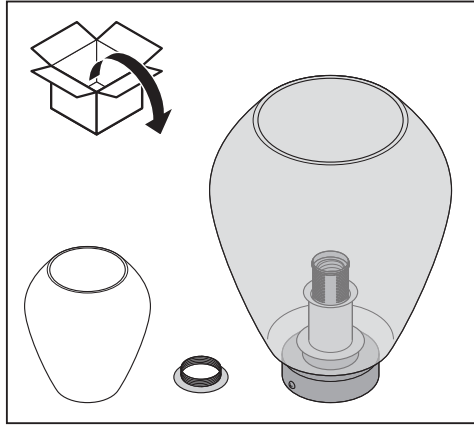
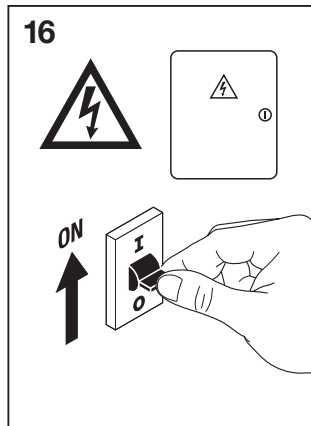
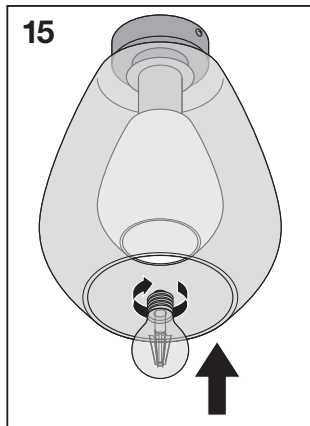
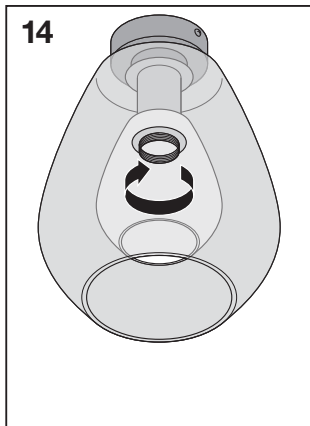

VINTAGE 1906 CONE



	EAN	W	V _{AC}	Hz	
1906 CONE 260X345 G SM	4058075216969	Max. 40 W	220-240 V	50/60 Hz	1.9 kg
1906 CONE 260X345 G OR	4058075216983	Max. 40 W	220-240 V	50/60 Hz	1.9 kg





Ⓢ Netzanschluss bitte nach den länderspezifischen Errichtungsbestimmungen tätigen. Bedienungsanleitung für spätere Verwendung aufbewahren.

Ⓢ Connect to the power supply in accordance with national regulations. Retain the operating instructions for later use.

Ⓢ Connexion à l'alimentation conformément aux normes en vigueur. Conserver la notice d'utilisation pour toute consultation ultérieure.

Ⓢ Effettuare l'allacciamento alla rete secondo le norme di installazione vigenti nel paese d'utilizzo. Conservare le istruzioni per l'uso per successiva consultazione.

Ⓢ La conexión a red debe de realizarse siguiendo las normas específicas de cada países. Conservar las instrucciones de uso para posteriores consultas.

Ⓢ Ligar à fonte de alimentação, de acordo com a regulamentação nacional. Conservar o manual de instruções para utilização futura.

Ⓢ Η σύνδεση με την παροχή ρεύματος να γίνεται σύμφωνα με τις εθνικές προδιαγραφές. Οι οδηγίες χρήσης πρέπει να φυλάσσονται για μεταγενέστερη χρήση.

Ⓢ Aansluiten op het lichtnet, conform de nationale regelgeving. Bedieningshandleiding voor later gebruik bewaren.

Ⓢ Nätanslutning skall ske enligt nationella bestämmelser. Spara bruksanvisningen för senare användning.

Ⓢ Kytikentä verkkoon kansallisten ohjeiden mukaan. Säilytä käyttöohje myöhempää käyttöä varten.

Ⓢ Koble til strømforsyningen i henhold til nasjonale bestemmelser. Oppbevar bruksanvisningen for senere bruk.

Ⓢ Netttilslutning jf. landespecifikke bestemmelser. Gem betjeningsvejledningen til senere brug.

Ⓢ Připojení k síťovému napětí dle platných národních norem. Uchovejte návod pro budoucí použití.

Ⓢ Выполнить подключение к сети в соответствии с принятыми в данной стране правилами монтажа. Руководство по эксплуатации следует сохранить для последующего использования.

Ⓢ Csatlakoztassa a tápegységbe a helyi előírásoknak megfelelően. Őrizze meg a kezelési útmutatót a későbbi használat céljából.

Ⓢ Zasilanie należy połączyć zgodnie z wymaganiami odpowiednich norm. Instrukcję obsługi zachować do późniejszego wykorzystania.

Ⓢ Zapojte do el. prívodu podľa predpisných noriem. Uchovajte návod pre budúce použitie.

Ⓢ Prikjučitev na omrežje opravite v skladu z veljavnimi nacionalnimi predpisi. Navodilo za uporabo shranite za kasnejšo uporabo.

Ⓢ Šebeke baġlantısını lütfen ülkeye özgü kurulum kurallarına çerçevesinde yapınız. Kullanım kılavuzunu daha sonra kullanmak üzere saklayın.

Ⓢ Molimo izvršite mrežni priključak prema specifičnim nacionalnim odredbama o njegovom izvršenju. Spremite upute za uporabu za naknadnu uporabu.

Ⓢ Conectați la sursa de tensiune conform prevederilor din țara în care vă aflați. Păstrați instrucțiunile de utilizare pentru a le consulta în viitor.

Ⓢ Съвързването към захранващото напрежение да се направи в съответствие с местните наредби. Запазване на ръководството за обслужване за по-нататъшна употреба.

Ⓢ Elektrivõrku ühendamiseks jälgida kohalikke elektriripaldaste ehitamise eeskirju. Hoidke kasutusjuhend hilisemaks kasutuseks alles.

Ⓢ Priejunkite prie matnimo šaltinio atsižvelgiant į nustatytus valstybinius reikalavimus. Naudojimo instrukciją išsaugoti vėlesniam naudojimui.

Ⓢ Prievienojiet barošanas kabeli saskaņā ar nacionālajiem standartiem. Saglabājiet lietošanas instrukcijas turpmāai izmantošana.

Ⓢ Molimo da mrežni priključak provedete prema specifičnim nacionalnim odredbama o njegovom provođenju. Sačuvajte uputstvo za upotrebu radi naknadne upotrebe.

Ⓢ Підключення до електромережі здійснювати у відповідності до монтажних норм кожної окремої країни. Зберігайте Інструкцію з експлуатації для подальшого використання.

Ⓢ Қуатпен жабдықтау желісін мемлекеттік стандарттарға сәйкес қосыңыз. Іске пайдалану нұсқауларын кейін қарау үшін сақтап қойыңыз.



C10449057
G11063061

11.12.18



LEDVANCE GmbH
Steinerne Furt 62
86167 Augsburg, Germany
www.ledvance.com