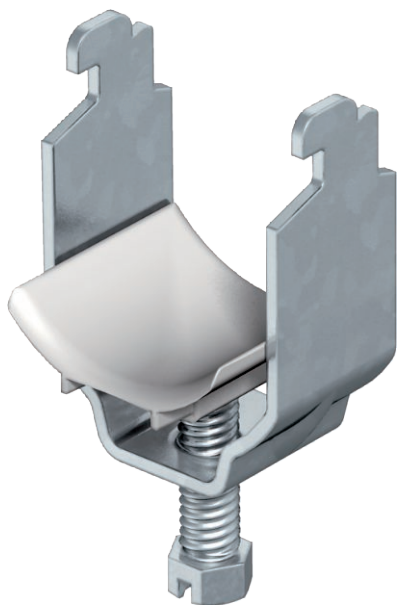


Tehnisko datu lapa

Piekarapskava, 1-vietīga, plastmasas spiediena padziļinājums Preces Nr. 1163396



Piemērota visām C profila sliedēm ar 11 - 12 mm platu spraugu, vismaz 6,5 mm lielu iekšējo augstumu un vismaz 18,5 mm lielu iekšējo platumu.

Apskava un skrūve no iegremdēšanas tehnikā karsti cinkota tērauda.

Suports no polipropilēna, nesatur halogēnus, krāsa gaiši pelēka RAL 7035.

Izpildījums ar metinātu uzgriezni un/vai pretuzgriezni lietošanai aprūtinātos apstākļos, kā arī pēc pieprasījuma aizsardzībai pret vibrācijām!

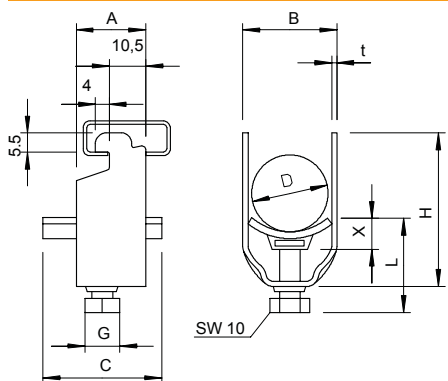


St	Tērauds
FT	karsti cinkots

Pamatdati

Art.-Nr.	1163396
Tips	2056N 40 FT
Apzīmējums 1	Piekarapskava
Izmērs	34-40mm
Materiāls	Tērauds
Materiāla saīsinājums	St
Virsmas	karsti cinkots
Virsmas atbilstoši DIN	DIN EN ISO 1461
Virsmas saīsinājums	FT
Mazākā VK vienība (VG)	100 gab.
Svars	5,97 kg/100 gab.

Tehniskie dati



Izmērs A	20,00 mm
Izmērs B	45,00 mm
Izmērs C	34 mm
Izmērs G	M8
Izmērs H	66,00 mm
Izmērs L	37,50 mm
Izmērs t	2,00 mm
Izmērs x	5,50 mm
Kabeļu/ cauruļu skaits	1
Maks. pievilkšanas griezes moments	5,00 Nm
1 kabelim H	66,00 mm
1 kabelim L	37,50 mm
2 kabeļiem H	110,00 mm
2 kabeļiem L	56,50 mm
3 kabeļiem H	155,00 mm
3 kabeļiem L	71,50 mm
caurules diametram	40 mm

Tehnisko datu lapa

Piekarapskava, 1-vietīga, plastmasas spiediena
padziļinājums
Preces Nr. 1163396



Tehniskie dati

kopnei ar spraugas platumu	11,00 - 12,00 mm
Nesatur halogēnus	<input checked="" type="checkbox"/>
Ar plastmasas tvertni	<input checked="" type="checkbox"/>
Ar metāla tvertni	<input type="checkbox"/>
Montāžas veids	Profila sliede
Triecienizturīgs	<input type="checkbox"/>
Spriegošanas diapazons D	34,00 - 40,00 mm
Papildu virsma	F karsti cinkots
Papildu materiāls	Tērauds