

IS 2300 ECO

blanc

EAN 4007841 034719

vertriebsdatenblatt_artikelnummer 034719



infrared sensor
300°



max. 12 m

2000 W

2000 W max.
(LED-ready)



IP54



Sensor 80°
horizontal



2 - 2000 lux



10 sec - 15 min



Ideal 2 m



energy saving

5 years

manufacturer's
warranty
[steinel-professional.de/garantie](https://www.steinel.de/garantie)

Description du fonctionnement

Pour tous les coins. Détecteur de mouvement infrarouge IS 2300 ECO pour l'intérieur et l'extérieur, idéal pour les coins, les pièces biscornues, les entrées, hauteur de montage de 2 m, angle de détection de 300°, portée max. de 12 m (tangentielle), seuils temporel et de crépuscularité réglables, tête du détecteur orientable (80°) pour le réglage précis.

IS 2300 ECO

blanc

EAN 4007841 034719

vertriebsdatenblatt_artikelnummer 034719



Caractéristiques techniques

Modèle	Détecteur de mouvement	Tubes fluorescents non compensés	1000 VA
Dimensions (L x l x H)	85 x 60 x 95 mm	Tubes fluorescents compensés par série	1000 VA
Alimentation électrique	230 – 240 V / 50 Hz	Tubes fluorescents compensés en parallèle	1000 VA
Technologie de détection	infrarouge passif	Lampes LED	16 W
Emplacement	Intérieur	Lampes LED > 2 W	64 W
Lieu d'installation	mur, angle	Lampes LED > 8 W	64 W
Montage	En saillie	Charge capacitive en µF	176 µF
Hauteur de montage	1,80 – 4,00 m	Réglage de l'éclairage permanent	Non
Portée tangentielle	r = 12 m (377 m ²)	Fonction balisage	Non
Angle de détection	300 °	Réglages via	Potentiomètres
Angle d'ouverture	180 °	Avec télécommande	Non
Zones de commutation	456 zones de commutation	Mise en réseau possible	Oui
Hauteur de montage optimale	2 m	Indice de protection	IP54
Cadrage mécanique	Non	Matériau	Matière plastique
Protection au ras du mur	Oui	Température ambiante	-20 – 50 °C
Possibilité de neutraliser la détection par segments	Oui	Emplacement, pièce	extérieur, entrée, tout autour du bâtiment, terrasse / balcon, Cour et allée
Cadrage électronique	Non	Coloris	blanc
Réglage du seuil de déclenchement Teach (apprentissage)	Non	Couleur, RAL	9010
Réglage de la luminosité de déclenchement	2 – 2000 lx	Cartes, certificats	VDE
Temporisation	10 s – 15 Min.	Garantie du fabricant	5 ans
Sortie de commutation 1, charge ohmique	2000 W	Variante	blanc
Tubes fluorescents ballasts électroniques	1000 W	UC1, Code EAN	4007841034719

Accessoires

EAN 4007841 630218 Support mural d'angle 01

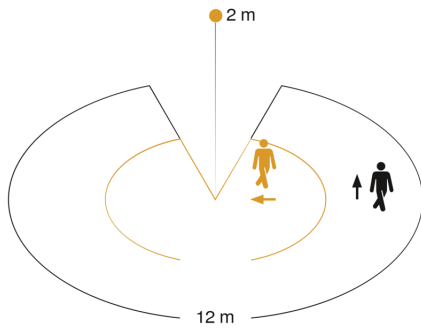
IS 2300 ECO

blanc

EAN 4007841 034719

vertriebsdatenblatt_artikelnummer 034719

Zone de détection

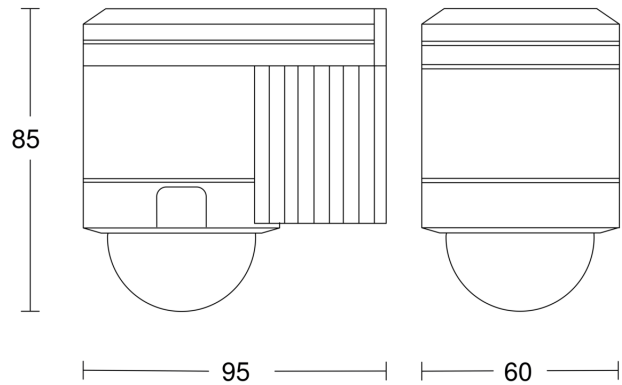


Mögliche Montagehöhe: 1,80 m – 4,00 m

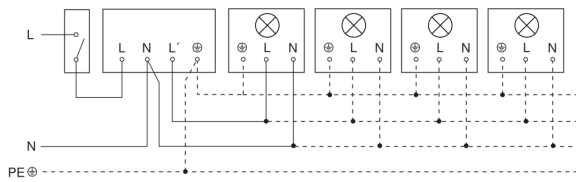
Orange: radial

Schwarz: tangential

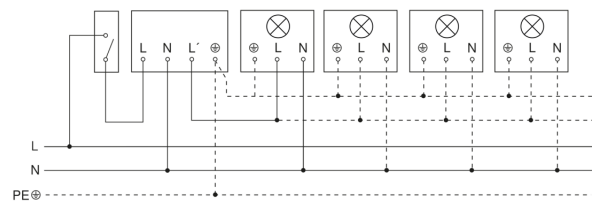
Dessin dimensionnel



Luminaire sans conducteur de neutre



Luminaire avec conducteur de neutre



Raccordement par commutateur séquentiel pour la commande manuelle ou automatique



Raccordement par un interrupteur va-et-vient pour une marche forcée ou un fonctionnement automatique

