

22260826	DATENBLATT	
Gültig ab: 08.02.2019	AB-C8-M12FS-PG9-SH	

Beschreibung

Sensor/Aktor-Steckverbinder, gerade Buchse, 8-polig,
M12 geschirmt, A-codiert, Schraubanschluss,
Metallrändel, Kabelverschraubung Pg9



Allgemeine Kennwerte

Umgebungstemperatur	-40 bis +85°C
Schutzart	IP 67
Polzahl	8
Außendurchmesser, Kabel	6,0 – 8,0 mm
Anschlussart	Schraubenanschluss
Anschlussquerschnitt, AWG	18 - 24
Anschlussquerschnitt, mm ²	0,25 – 0,75
Steckzyklen	≥ 100

Elektrische Eigenschaften

Bemessungsspannung	30 V
Durchgangswiderstand	≤ 3 mΩ
Isolationswiderstand	≥ 100 MΩ
Spannungsfestigkeit, Kontakt-Kontakt	≥ 0,65 kV
Spannungsfestigkeit, Kontakt-Gehäuse	≥ 0,65 kV
Bemessungsstrom	2 A
Überspannungskategorie	II
Verschmutzungsgrad	3

Werkstoffe

Kontaktträger	PA
Kontaktträger, Brennbarkeitsklasse nach UL 94	V0
Kontakte, Grundmaterial	CuSn
Kontakte, Oberfläche	Au
Rändel	Zinkdruckguss, vernickelt
Griffkörper	Zinkdruckguss, vernickelt
Dichtung	NBR / FKM

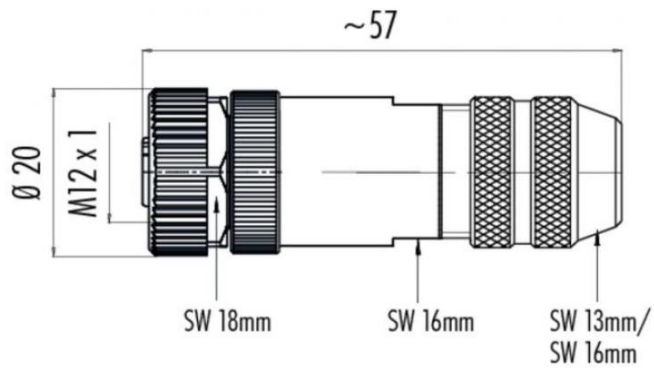
Normen

Produktnorm	M12-Stecker nach DIN EN 61076-2-101
-------------	-------------------------------------

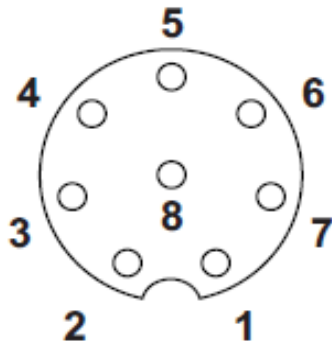
Ersteller: FELI1/PDP Freigegeben: IVSE1/PDP	Dokument: DB22260826DE Version: 05	Seite 1 von 2
--	---------------------------------------	---------------

22260826	DATENBLATT	
Gültig ab: 08.02.2019	AB-C8-M12FS-PG9-SH	

Technische Zeichnungen



Polabbildung



Anwendungsgebiete

Automatisierung, Maschinen- und Anlagenbau

Hinweis

Die Fotografien sind nicht maßstäblich und keine detailgetreuen Abbildungen der jeweiligen Produkte.

Ersteller: FELI1/PDP Freigegeben: IVSE1/PDP	Dokument: DB22260826DE Version: 05	Seite 2 von 2
--	---------------------------------------	---------------