

# PRODUCTINFORMATIEBLAD

## TRUSYS FLEX P 50W 840 W OP WT EM

TruSys® FLEX EMERGENCY WIDE OPAL | Armaturen met brede lichtverdeling voor standaard- en noodverlichting, met opalen lens, tot 167 lm/W

### Toepassingsgebieden

- Noodverlichting van vluchtwegen
- Antipaniek verlichting
- Gebouwen die tot 3 uur noodverlichting nodig hebben
- Directe vervanging voor armaturen met compact fluorescentielampen
- Industriehallen, magazijnen met hoge rekken, ijzerwaren winkels



### Productvoordelen

- Naadloze integratie van armaturen met noodverlichtingsfunctie in algemene verlichting
- Eenvoudig te bedraden dankzij inbegrepen voorbedrade driver en batterij voor noodverlichtingsfunctie
- Eenvoudig testen van armaturen met noodverlichtingsfunctie dankzij geïntegreerde automatische testfunctie
- Handige visualisatie van resultaten van automatische test met een meegeleverde controle LED
- Werking van geïntegreerde noodverlichtingsfunctie met LiFePO4 batterij met 3 uur werkingstijd
- Hoog lichtrendement in normale werking
- 3 jaar garantie
- Melkglas afdekking boven LED's voor homogene verlichting en minimale verblinding
- Eenvoudige installatie, geen gereedschap vereist voor aansluiting
- Energiebesparend en kostenefficiënt
- Flexibele toepassing dankzij een reeks verschillende lumenpakketten en uitstralingshoeken

### Productkenmerken

- Goedgekeurd volgens Europese normen (EN 60598-1: 2015; EN 60598-2-22: 2014)



- Armatuur geschikt voor normale verlichting en noodverlichting
- Autonome armaturen
- Noodverlichtingsfunctie: batterijwerkingstijd tot 3 uur
- Functioneringstest van noodverlichting: automatisch (AT)
- Batterijtechnologie: LiFePO4
- Brede uitstralingshoek: 90° met opalen lens
- Inklikoplossing met drukknoppen
- Vaste armatuurbevestigingspunten
- Plaatstalen behuizing

## TECHNISCHE GEGEVENS

## ELEKTRISCHE GEGEVENS

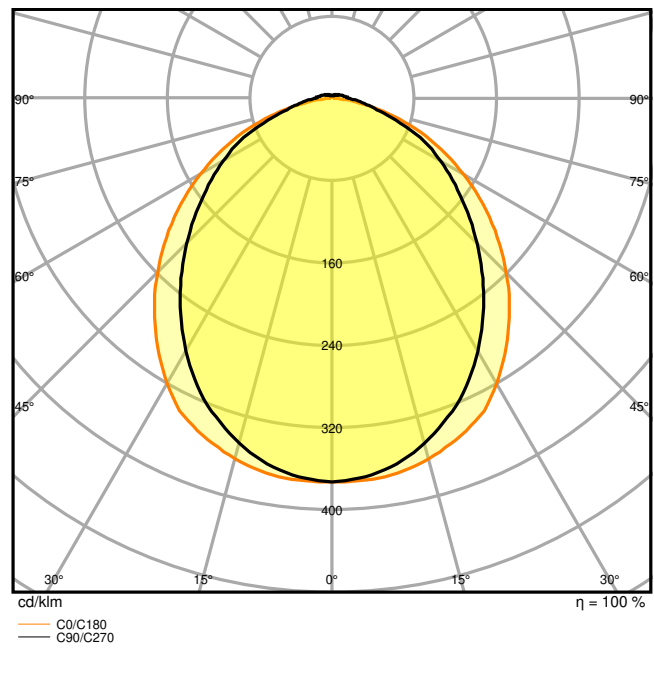
Nominale vermogen	50,00 W
Nominale spanning	220...240 V
Netfrequentie	50...60 Hz
Nominale stroom	230 mA
Inschakelstroom	32 A
Inschakelstroomtijd $T_{h50}$	182 $\mu$ s
Max. armaturen op stroomonderbreke B16 A	13
Max. aantal armaturen per leidingbeveiligingsschakelaar C10	10
Max. aantal armaturen per leidingbeveiligingsschakelaar C16	17
Arbeidsfactor $\lambda$	$\geq 0,95$
Totale harmonische vervorming	$\leq 15 \%$
Veiligheidsklasse	I
Bedrijfsmodus	Integrated LED driver

## Fotometrische gegevens

Lichtstroom	8300 lm
Lichtstroom efficiëntie	167 lm/W
Kleurtemperatuur	4000 K
Lichtkleur	Koel wit
Kleurweergave-index Ra	$\geq 80$
Standaardafwijking van kleurproeven	3 sdc <sub>m</sub>
Flikkervrij	Ja
Fotobiologische veiligheidsgroep EN62778	RG1
Stralingshoek	90 °



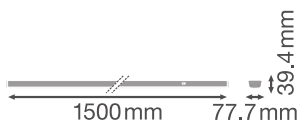
LDC typ cone



LDC typ polar

AFMETINGEN & GEWICHT

Lengte	1500,00 mm
Breedte	77,70 mm
Hoogte	39,40 mm
Product gewicht	2360,00 g



MATERIALEN & KLEUREN

Kleur van het product	Wit
Kleur behuizing	Wit
Body materiaal	Steel
Materiaal afdekking	Polymethylmethacrylate (PMMA)
Materiaal van lichtuitstralend oppervlak	Acrylglas (PMMA)
Glow Wire Test volgens IEC 60695-2-12	650 °C
Kwikgehalte	0.0 mg

## TOEPASSING & MONTAGE

Omgevingstemperatuur bereik	0...+40 °C
Opslagtemperatuur	-40...+80 °C
Type aansluiting	Plug-in-verbinding
Type bescherming	IP40
Beschermklasse IK ( Schok bestendi [PIM])	IK04
Dimbaar	Nee
Montagetype	Pendel/opbouw
Montagelocatie	Montagerail
Toepassingsomgeving	Indoor
Instelbaar	Nee
Vervangbare LED module	Niet vervangbaar
Met lichtbron	Ja

## Levensduur

Levensduur L70/B50 @ 25 °C	100000 h <sup>1)</sup>
Levensduur L80/B10 @ 25 °C	76000 h <sup>1)</sup>
Levensduur L90/B10 @ 25 °C	38000 h
Aantal schakelcycli	100000

<sup>1)</sup> t[h]: L70 / B50 @ 25 °C (Ta), t[h]: L80 / B10 @ 25 °C (Ta), t[h]: L90 / B10 @ 25 °C (Ta)

## VOORSCHAKELAPPARATUUR

Uitgangsstroom:	620 mA
E-VSA - Uitgangsrimpelstroom	< 5 %

## BATTERIJ

Type batterij	LiFePO4
Batterijformaat	Others

Nominale spanning van batterij:	3,2 V
Nominale capaciteit batterij	9000 mAh
Oplaadtijd batterij	24 h

## NOODVERLICHTING

Gebied van noodtoepassing:	Anti-paniekverlichting / Vluchtwegverlichting
Type noodverlichting	Niet onderhouden / Onderhouden
Type noodbedieningstest	Automatisch
Wattage in continue bedrijfsmodus	50 W
Wattage in noodbedrijf	4 W
Lichtstroom in continue bedrijfsmodus	8300 lm
Lichtstroom in noodwerking	740 lm
Levensduur batterij in noodbedrijf	3 h







## CERTIFICATEN & NORMEN

Normen	CE / CB / UKCA / ENEC / EAC
Gelimiteerde oppervlaktetemperatuur	Ja
Balschot veilig	Nee

## Technische uitrusting

- Montagerail met vaste geïntegreerde 8-polige kabel

## DOWNLOADS

Documenten en certificaten	
	User instruction
	Addon Technical Information
	Packaging insert
	Declarations Of Conformity CE
	Declarations Of Conformity UKCA
	Certificates

## Fotometrische- en lichtontwerpbestanden



IES file (IES)



LDT file (Eulumdat)



ULD file (DIALux)



ROLF file (RELUX)



UGR file (UGR table)



LDC typ cone



LDC typ polar

## CAD/BIM-bestanden



BIM\_Revit\_3D



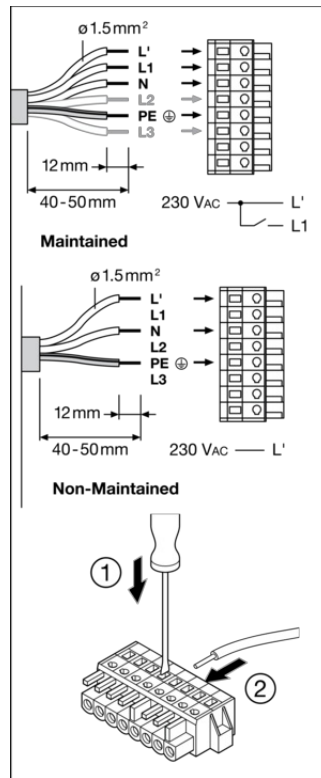
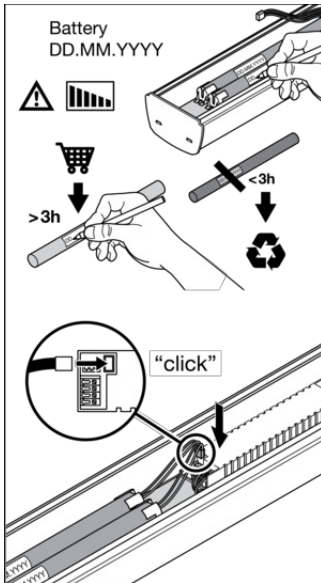
CAD\_STEP\_3D

## LOGISTIEKE GEGEVENS

Productcode	Verpakkingseenheid (stuks per verpakking)	Afmetingen (lengte x breedte x hoogte)	Brutogewicht	Volume
4058075773189	Vouwdoos 1	108 mm x 1,534 mm x 102 mm	2535.00 g	16.90 dm <sup>3</sup>
4058075773196	Verzenddoos 4	1,547 mm x 218 mm x 231 mm	10933.00 g	77.90 dm <sup>3</sup>

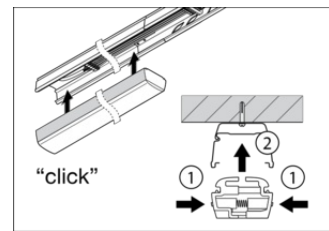
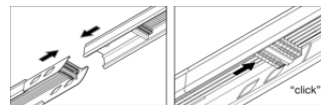
De genoemde productcodes beschrijven de kleinste hoeveelheid die besteld kan worden. Eén verzendenheid kan bestaan uit één of meer afzonderlijke producten. Bij het plaatsen van een order enkele of veelvouden van de verpakkingseenheid invoeren.

## AANVULLENDE CATALOGUSINFORMATIE



Luminaire Status	Control LED
Normal	Green
Emergency	OFF
Testing	Green:    (1s, 1s, 1s ...)
Battery connection fault	Red:    (1s, 1s, 1s ...)
Battery capacity fault	Red
Luminaire fault	Red:    (4s, 4s, 4s ...)

Test	Icon	Frequency
Initialization		48h Normal
Daily check of Control LED		Automatic
Monthly/Weekly functional test (EN 50178)		30s
Yearly duration test (EN 50172)		12h



Referenties / Links

– Voor garantie zie [www.benlux.ledvance.com/garantie](http://www.benlux.ledvance.com/garantie)

DISCLAIMER

Onder voorbehoud van verandering zonder kennisgeving. Fouten en drukfouten voorbehouden. Zorg ervoor dat u de meest recente versie gebruikt.