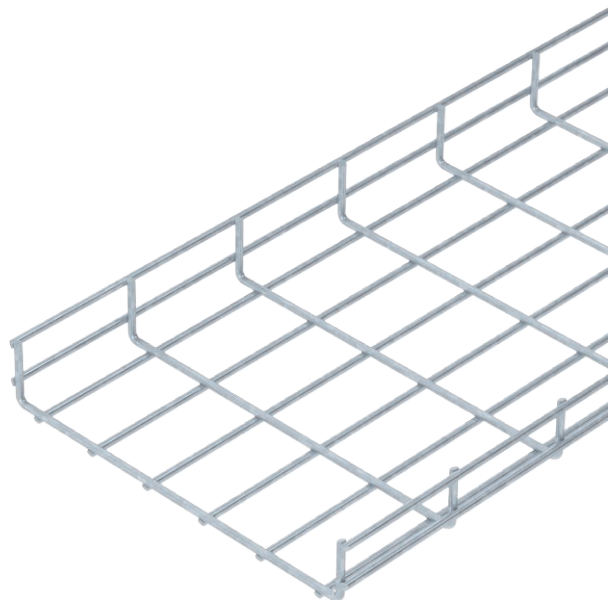


Tehnisko datu lapa

Smagā sietveida rene 55

Art.-Nr. 6000331



Sietveida rene no punktveidā sametinātām tērauda stieplēm ar malas augstumu 55 mm.



St	Tērauds
FT	karsti cinkots

Produkta papildus teksta norādījumi	Caurumu izmērs ir 50 x 100 mm.
Produkta papildu apraksts 1	Magnētiskā ekranējuma efektivitāte bez vāka 15 dB, ar vāku 25 dB.

Pamatdati

Art.-Nr.	6000331
Tips	SGR 55 300 FT
Dimensija	55x300x3000
Materiāls	Tērauds
Materiāla saīsinājums	St
Virsmas	karsti cinkots
Virsmas atbilstošs DIN	DIN EN ISO 1461
Virsmas saīsinājums	FT
Mazākā VK vienība (VG)	3,00 m
Svars	305,67 kg/100 m

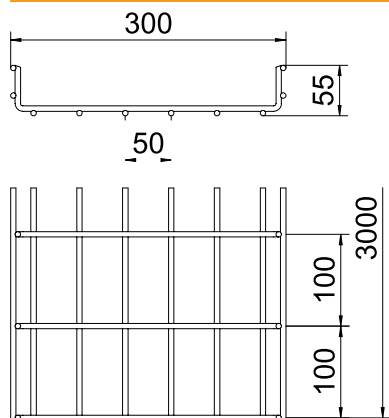
Tehnisko datu lapa

Smagā sietveida rene 55

Art.-Nr. 6000331



Tehniskie dati

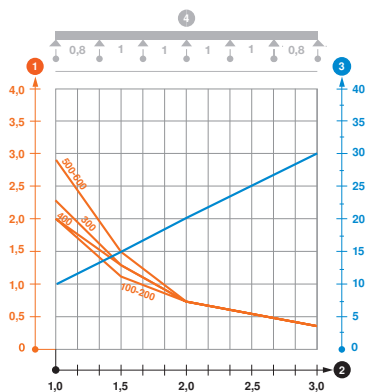


Garums	3.000,00 mm
Platums	300,00 mm
Augstums	55,00 mm
Malas augstums	55,00 mm
Izmērs B	300,00 mm
Savienotāja izpildījums	bez savienotāja
Stieples diametrs	6,00 mm
Derīgais šķērsgriezums	129,00 cm ²
Derīgais šķērsgriezums	12.900,00 mm ²

pieļ. slodze:

Balstu atstatums 1,0 m	2,00 kN/m
Balstu atstatums 1,5 m	1,30 kN/m
Balstu atstatums 2,0 m	0,75 kN/m
Balstu atstatums 2,5 m	0,45 kN/m
Balstu atstatums 3,0 m	0,40 kN/m

pieļ. slodze:



"SGR 105" tipa sietveida renes slodzes diagramma

- 1 Pieļaujama kabeļu renes/trepju noslogojums kN/m nerēķinot slodzi instalācijas laikā
 - 2 Attālums starp balstiem, m
 - 3 Profila izliece mm pie pieļaujamās slodzes kN/m
 - 4 Slodzes shēma pārbaudes laikā
- Slodzes līkne ar mm izteiktu kabeļu renes/trepju platumu
— Profila izlieces līkne atkarībā no balstu attāluma