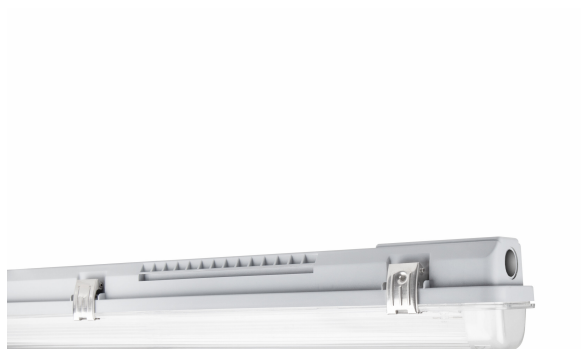


PRODUCTINFORMATIEBLAD

DP HOUSING 1500 P 1XLAMP IP65

DAMP PROOF HOUSING GEN 3 | Vochtbestendig armatuur voor T8 LED lampen met gereedschapsloze connector



Toepassingsgebieden

- Parkeerplaatsen, magazijnen, productieruimtes
- Autoparkeerplaatsen en onderdoorgangen
- Garages

Productvoordelen

- Eenvoudige en snelle installatie
- Voorbedraad voor eenvoudige installatie van buisvormige AC LED lampen
- Gereedschapsloze installatie
- Robuuste behuizing
- Duurzame oplossing dankzij verwisselbare lichtbronnen
- 5 jaar garantie

Productkenmerken

- Armatuurbehuizing, leverbaar voor 1 of 2 T8 LED buizen
- Geschikt voor LED TUBE T8 EM en LED TUBE T8 CONNECTED
- IP-klasse: IP65
- Geïntegreerde elektrische zekering



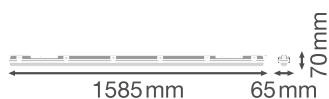
TECHNISCHE GEGEVENS

ELEKTRISCHE GEGEVENS

Nominale spanning	220...240 V
Netfrequentie	50...60 Hz
Veiligheidsklasse	II

AFMETINGEN & GEWICHT

Lengte	1585,00 mm
Breedte	65,00 mm
Hoogte	70,00 mm
Product gewicht	889,00 g



MATERIALEN & KLEUREN

Kleur van het product	Grijs
Kleur behuizing	Grijs
Body materiaal	Polycarbonate (PC)
Materiaal afdekking	Polycarbonate (PC)
Materiaal van lichtuitstralend oppervlak	Polycarbonaat (pc)
Glow Wire Test volgens IEC 60695-2-12	850 °C
Kwikgehalte	0.0 mg

TOEPASSING & MONTAGE

Omgevingstemperatuur bereik	-30...+40 °C
Opslagtemperatuur	-20...+80 °C
Type aansluiting	Schroefloze klem, 3-polig (N, E, L)

Type bescherming	IP65
Beschermklasse IK (Schok bestendi [PIM])	IK08
Dimbaar	Nee
Montagetype	Surface
Montagelocatie	Plafond
Toepassingsomgeving	Indoor
Met lichtbron	Nee
Omschrijving van de fitting	G13







CERTIFICATEN & NORMEN

Normen	CE / TÜV Rijnland / EAC / UKCA
Gelimiteerde oppervlaktetemperatuur	Nee
Balschot veilig	Nee

Technische uitrusting

- Alle benodigde accessoires inbegrepen
- Doorvoerkabel-kabelset beschikbaar

DOWNLOADS

Documenten en certificaten	
	User instruction
	Packaging insert
	Declarations Of Conformity CE
	Declarations Of Conformity UKCA
Fotometrische- en lichtontwerpbestanden	
	IES file (IES)
	LDT file (Eulumdat)

CAD/BIM-bestanden



BIM_Revit_3D



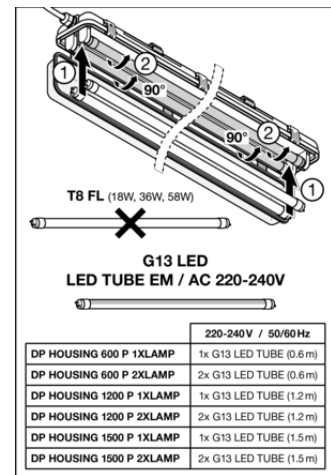
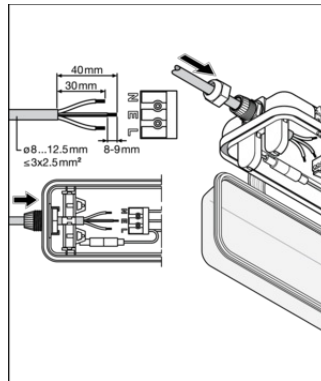
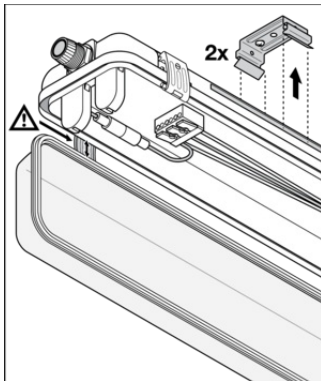
CAD_STEP_3D

LOGISTIEKE GEGEVENS

Productcode	Verpakkingseenheid (stuks per verpakking)	Afmetingen (lengte x breedte x hoogte)	Brutogewicht	Volume
4099854118159	Vouwdoos 1	68 mm x 1,577 mm x 75 mm	1059.00 g	8.04 dm ³
4099854118166	Verzenddoos 9	1,592 mm x 216 mm x 237 mm	10181.00 g	81.50 dm ³

De genoemde productcodes beschrijven de kleinste hoeveelheid die besteld kan worden. Eén verzendenheid kan bestaan uit één of meer afzonderlijke producten. Bij het plaatsen van een order enkele of veelvoud van de verpakkingseenheid invoeren.

AANVULLENDE CATALOGUSINFORMATIE



Referenties / Links

– Voor garantie zie www.benelux.ledvance.com/garantie

DISCLAIMER

Onder voorbehoud van verandering zonder kennisgeving. Fouten en drukfouten voorbehouden. Zorg ervoor dat u de meest recente versie gebruikt.