

79100200	DATENBLATT	
Gültig ab: 17.09.2018	EPIC® H-B 16 TGH	

Beschreibung

- Standard bei den Gehäusen
- Große Auswahl an unterschiedlichen Einsätzen
- Industriestandard



Allgemeine Kennwerte

Serie	H-B 16
Ausführung	Tüllengehäuse M25 / M32 (Artikel 79100400) M40 (Artikel 79100800)
Verriegelung	Bolzen für Querbügel
Zwischenstutzen	nein
Kabeleingang	gerade
Schutzart (DIN EN 60529)	IP 65 (verriegelt)
Schutzart (NEMA 250, UL50E)	4, 12 (verriegelt)
Temperaturbereich	-40°C bis +100°C, kurzzeitig bis +125°C

Werkstoffe/Oberfläche

Gehäuse	Aluminiumlegierung pulverbeschichtet, grau
Bolzen	Vergütungsstahl, verzinkt

Zulassungen

VDE-Zulassung, VDE-REG.-Nr.	B437
-----------------------------	------

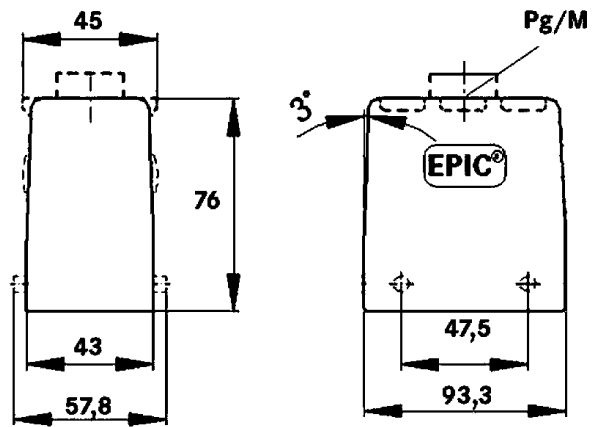
Normen

Sicherheitsnorm	IEC 61984
-----------------	-----------

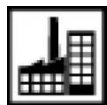
Ersteller: MANA2/PDP Freigegeben: IVSE1/PDP	Dokument: DB79100200DE Version: 01	Seite 1 von 2
------------------------------------------------	---------------------------------------	---------------

79100200	DATENBLATT	
Gültig ab: 17.09.2018	EPIC® H-B 16 TGH	

Technische Zeichnungen



Automatisierung



Maschinen- und Anlagenbau



Mechanische Beständigkeit



Robust



Wasserdicht

Info

Universelle, robuste Metallgehäuse Baugröße H-B 16

Anwendungsgebiete

Anlagenbau, Veranstaltungstechnik, Kunststoffindustrie

Hinweis

Die Fotografien sind nicht maßstäblich und keine detailgetreuen Abbildungen der jeweiligen Produkte.

Ersteller: MANA2/PDP Freigegeben: IVSE1/PDP	Dokument: DB79100200DE Version: 01	Seite 2 von 2
------------------------------------------------	---------------------------------------	---------------