

Tehnisko datu lapa

kabeļu nozarkārba T 250, iespraužama blīve

Art.-Nr. 2007109

OBO
BETTERMANN



Kabeļu nozarkārba kabeļu un vadu savienošanai iekštelpās un aizsargātās ārtelpās. Taisnstūra forma ar iespraužamu blīvi sānos un izsītiem ievādiem grīdā. Piemērots montāžai pie sienas/griestiem un montāžai uz montāžas plāksnēm un vitni grīdā. Ar iekšējās stiprināšanas iespēju un montāžu ar stūra vākiem. Vāks ar ātro noslēgu, noplombējams. Ražots no materiāliem, kas nesatur halogēnoglūdeņražus. Kabeļu nozarkārba atbilstoši DIN EN 60670. Ugunsizturīga atbilstoši DIN EN 60695-2-11, pārbaudes temperatūra 650°C. Triecienizturība IK05 atbilstoši DIN EN 50102.



PP/GF Polipropilēns, stiegrots ar stikla šķiedru

Produkta papildus teksta norādījumi	Standarta izpildījums: ugunsizturīga, pārbaudes temperatūra 650 °C Izpildījums F: īpaši ugunsizturīga, pārbaudes temperatūra 960 °C.
Produkta papildu apraksts 2	Atvēruma iekšējais izmērs: 225x173x86 mm
Produkta papildu apraksts 3	Aizsardzības klase IP66; Aizsardzības pakāpes IK kods IK05.

Pamatdati

Art.-Nr.	2007109
Tips	T 250
Apzīmējums 1	Instalācijas kārba
Apzīmējums 2	ar ievādiem
Dimensija	240x190x95
Krāsa	gaiši pelēks
RAL numurs	7035
Materiāls	Polipropilēns, stiegrots ar stikla šķiedru
Materiāla saīsinājums	PP/GF
Mazākā VK vienība (VG)	1,00 gab.
Svars	50,00 kg/100 gab.

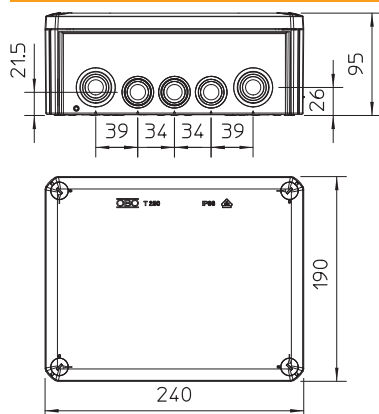
Tehnisko datu lapa

kabeļu nozarkārba T 250, iespraužama blīve

Art.-Nr. 2007109



Tehniskie dati



Garums	240,00 mm
Platums	190,00 mm
Augstums	95,00 mm
Atvēruma iekšējais izmērs	225x173x86 mm
Izmēri G x P x A	240x190x95 mm
Izmēri	240x190x95 mm
Virknējams	<input checked="" type="checkbox"/>
Atveru skaits	16,00
Atveres veids	Kabelis
Atveres veids	Iespraužama blīve
Korpusa caurvada veids	Pakāpju membrāna, nogriežama
Izpildījums	Standarts
Nominālais izolācijas spriegums Ui	500,00 V
Aprīkojums	bez
Vāks	nav caurspīdīgs
Vāka nostiprināšana	skrūvēts
Atveres	9 x M25 7 x M32
Ievads no aizmugures	<input checked="" type="checkbox"/>
Sprādziendroša konstrukcija	<input type="checkbox"/>
ugunsizturīgs	ugunsizturīga atb. VDE 0471/DIN 695, daļai 2-1, pārbaudes temperatūra 650°C
Forma	taisnstūra
Funkciju nodrošināšana (ETIM)	bez
Sprādzienbīstamai zonai	bez
sprādzienbīstamai zonai, gāze	bez
sprādzienbīstamai zonai, pute- kli	bez
Stiegrots ar stikla šķiedru	<input type="checkbox"/>
Nesatur halogēnus	<input checked="" type="checkbox"/>
Ekranizēts	<input type="checkbox"/>
Ar vāku	ar četriem vāka ātrās fiksācijas noslēgļiem
Ar vāku	<input checked="" type="checkbox"/>
Montāžas veids	Montāža pie sienas/griestiem
Montāžas veids	Montāža pie sienas/griestiem
Nominālais diametrs	25,00 mm ²
Nominālais spriegums	500,00 V
Aizsardzības klase	IP66
Aizsardzības klase	IP66
Aizsardzības pakāpes IK kods	IK05.
Plombējams	<input checked="" type="checkbox"/>
Izmantošanas temperatūras diapazons	-5,00 - 60,00 °C
Caurspīdīgs vāks	<input type="checkbox"/>
Noturīgs pret laikapstākļu iedar- bibu	<input type="checkbox"/>