

Détecteur de mouvement - Professional Line

HF 3360

Contact sec - carré, encastré

EAN 4007841 033705

vertriebsdatenblatt_artikelnummer 033705



high frequency
sensor 360°



max. Ø 8 m

2000 W

2000 W max.
(LED-ready)



IP20



2 - 1000 lux



5 sec - 15 min



manual override
4h



ideal 2 - 2,8 m

Teach

Teach mode



energy saving

Description du fonctionnement

Rien ne l'arrête. Détecteur de mouvement hyper fréquence HF 3360 idéal pour les couloirs de caves, les cages d'escalier et les parkings couverts, hauteur de montage de 2,8 m, angle de détection de 360°, portée comprise entre 1 et 8 m (radiale), détection indépendante de la température, la technique de détection traverse également le verre, le bois et les cloisons légères, relais puissant garantissant une forte puissance de commutation. Il existe en version saillie ou encastrée ronde ou carrée.

HF 3360

Contact sec - carré, encastré

EAN 4007841 033705

vertriebsdatenblatt_artikelnummer 033705



Caractéristiques techniques

| | |
|---|--|
| Modèle | Détecteur de mouvement |
| Dimensions (L x l x H) | 64 x 94 x 94 mm |
| Alimentation électrique | 220 – 240 V / 50 – 60 Hz |
| Technologie de détection | Hyper fréquence |
| Emplacement | Intérieur |
| Lieu d'installation | mur, plafond, angle |
| Montage | Montage encastré |
| Hauteur de montage | 2,00 – 4,00 m |
| Portée radiale | Ø 8 m (50 m ²) |
| Portée tangentielle | Ø 8 m (50 m ²) |
| Technique HF | 5,8 GHz |
| Angle de détection | 360 ° |
| Angle d'ouverture | 180 ° |
| Hauteur de montage optimale | 2,8 m |
| Cadrage mécanique | Non |
| Protection au ras du mur | Oui |
| Possibilité de neutraliser la détection par segments | Non |
| Cadrage électronique | Oui |
| Détails détection | le cas échéant à travers le verre, le bois et les cloisons fines |
| Réglage du seuil de déclenchement Teach (apprentissage) | Oui |
| Réglage de la luminosité de déclenchement | 2 – 1000 lx |
| Temporisation | 5 s – 15 Min. |
| Puissance | 2000 W |
| Tubes fluorescents ballasts électroniques | 1500 W |

| | |
|---|--|
| Tubes fluorescents non compensés | 1000 VA |
| Tubes fluorescents compensés par série | 400 VA |
| Tubes fluorescents compensés en parallèle | 400 VA |
| Sortie de commutation 1, lampes halogènes basse tension | 2000 VA |
| Lampes LED | 100 W |
| Lampes LED > 2 W | 300 W |
| Lampes LED > 8 W | 600 W |
| Charge capacitive en µF | 176 µF |
| Réglage de l'éclairage permanent | Non |
| Fonction balisage | Non |
| Fonctions | Mode normal / mode test, Manuel ON / ON-OFF |
| Réglages via | Télécommande, Potentiomètres, Smart Remote |
| Avec télécommande | Non |
| Mise en réseau possible | Oui |
| Type de la mise en réseau | Maître/maître |
| Indice de protection | IP20 |
| Matériau | Matière plastique |
| Température ambiante | -20 – 50 °C |
| Emplacement, pièce | espace fonctionnel / local annexe, cage d'escalier, WC / salle d'eau, parking couvert / garage souterrain, Intérieur |
| Coloris | blanc |
| Couleur, RAL | 9003 |
| Garantie du fabricant | 5 ans |
| Variante | Contact sec - carré, encastré |
| UC1, Code EAN | 4007841033705 |

Accessoires

| | |
|--------------------|----------------------------|
| EAN 4007841 009151 | Télécommande Smart Remote |
| EAN 4007841 559410 | Télécommande service RC8 |
| EAN 4007841 035174 | Support mural d'angle 3000 |
| EAN 4007841 056681 | Panneau noir pour HF 3360 |

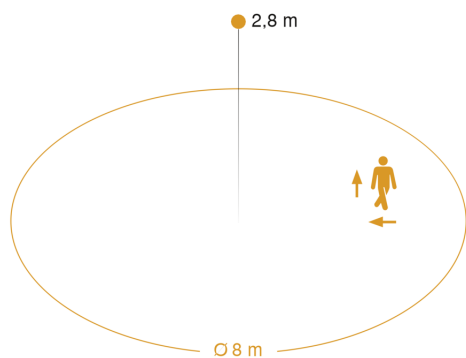
HF 3360

Contact sec - carré, encastré

EAN 4007841 033705

vertriebsdatenblatt_artikelnummer 033705

Zone de détection



Mögliche Montagehöhe: 2,00 m – 4,00 m
Orange: radial und tangential

Dessin dimensionnel

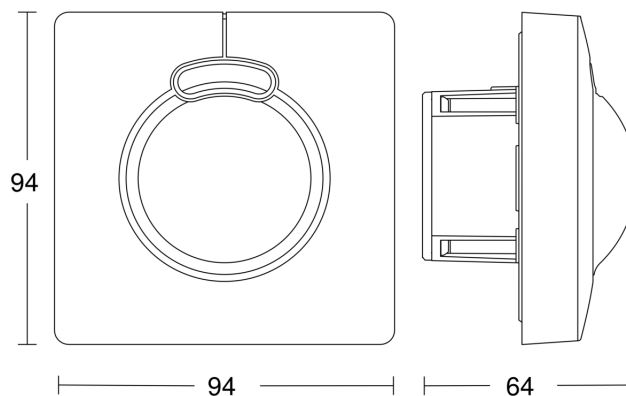


Schéma du circuit principal

