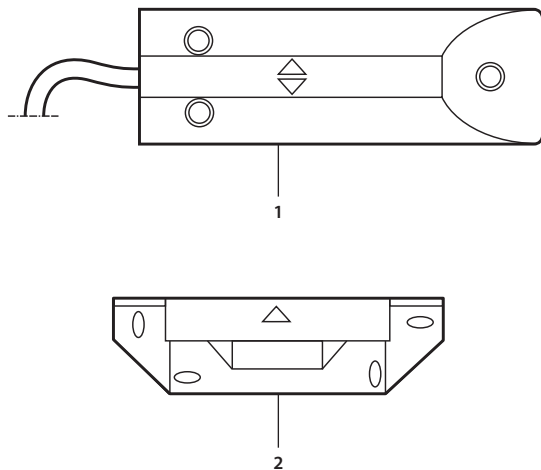


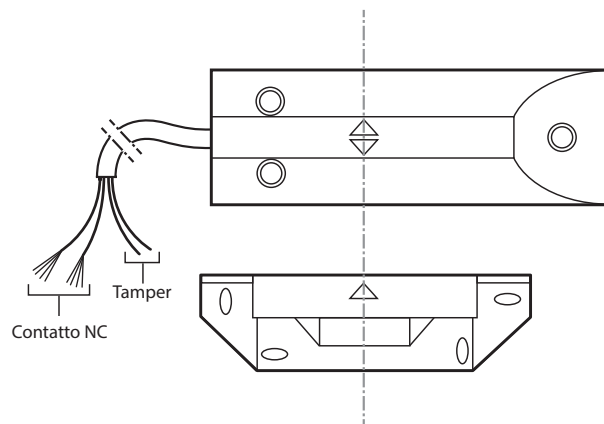
## • Descrizione

Contatto magnetico da superficie corpo in alluminio pressofuso.



1. Contatto
2. Magnete

## • Installazione



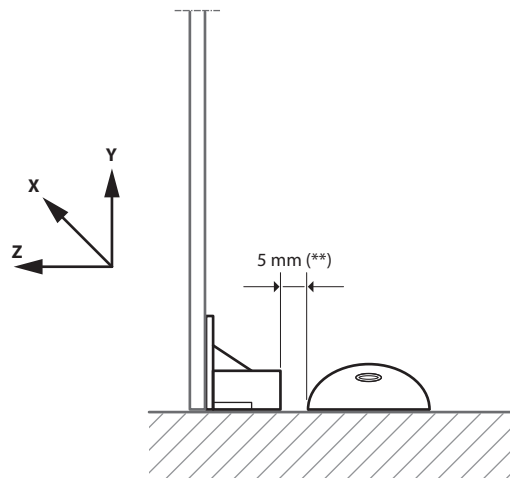
Allineare le frecce impresse su contatto e magnete.

• **Funzionamento**

**DISTANZE DI FUNZIONAMENTO SUGLI ASSI PRINCIPALI (mm)**

ASSI	MATERIALE	NON FERROMAGNETICO	FERROMAGNETICO
Z	CHIUSURA	35 ±4	30 ±3
	APERTURA	40 ±4	33 ±3
X	CHIUSURA	±22 ±4 (*)	±21 ±4 (*)
	APERTURA	±23 ±4 (*)	±22 ±4 (*)
Y	CHIUSURA	+20 ±3 (*)	+18 ±3 (*)
		-60 ±5 (*)	-50 ±5 (*)
	APERTURA	+22 ±3 (*)	+20 ±3 (*)
		-62 ±5 (*)	-52 ±5 (*)

(\*) Alla distanza nominale Z di 5 mm.



(\*\*) Dove possibile si raccomanda di installare alla distanza di 5 mm in linea con l'asse principale Z.

• **Dati tecnici**

<b>Materiale</b>	Alluminio
<b>Dimensioni CONTATTO</b>	130x42x15 mm
<b>Dimensioni MAGNETE</b>	98x30x25 mm
<b>Temperatura di funzionamento</b>	(-25) – (+60) °C