

Green Switch SCS da incasso PIR

574046 067225 L/N/NT4659N
574096 AM5659 HD/HC/HS4659

Descrizione

Dispositivo di controllo e comando dotato di sensore di movimento PIR e sensore di luminosità per l'attivazione automatica di carichi di differente natura a seguito della rilevazione di movimento e di un livello di luminosità inferiore a quanto impostato. È possibile configurare diverse modalità di funzionamento; per le descrizioni di dettaglio consultare la pagina 4.

Norme, Certificazioni, Marchi

Direttiva:

– Direttiva compatibilità elettromagnetica 2004/108/EC

Normative per l'installazione:

– CEI 64-8

Normative prodotto:

– IEC 60669-2-1

– EN 50428

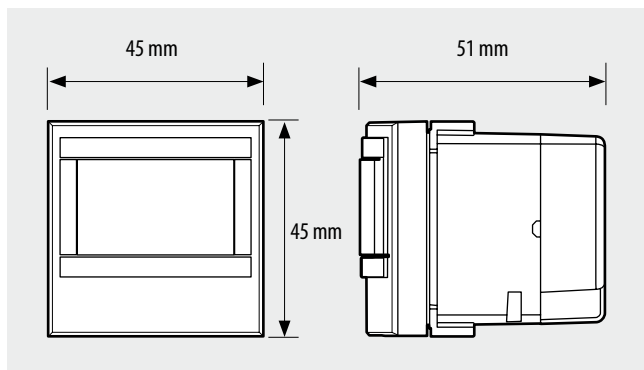
Normative ambientali:

– Direttiva UE 2002/96/EC: RAEE (Smaltimento delle apparecchiature elettriche ed elettroniche)

– Direttiva UE 2002/95/EC: RoHS (Restrizioni sulle sostanze pericolose)

Dati dimensionali

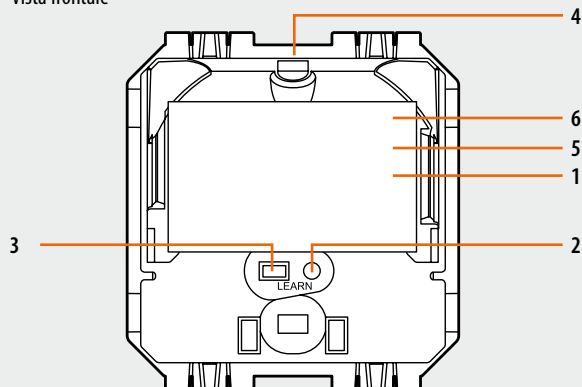
Ingombro: 2 moduli da incasso



Dati tecnici

Tensione:	27 V=
Assorbimento massimo:	15 mA
Collegamento tra rilevatore e attuatore:	Connettore BUS SCS
Tipo di sensore:	rilevatore di movimento PIR con angolo di rilevazione di 180° e sensore di luminosità.
Profondità scatola per montaggio da incasso:	40 mm
Peso:	60 g
Resistenza all'impatto:	IK04
Penetrazione di solidi e liquidi:	IP20
Tempo di ritardo:	da 5 sec a 59min. 59 sec
Luminosità:	da 20 lux a 1275 lux
Temperatura di esercizio:	da -5 °C a +45 °C
Temperatura di immagazzinamento:	da -20 °C a +70 °C

Vista frontale



Legenda

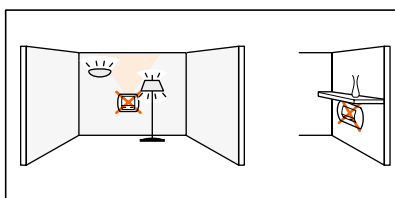
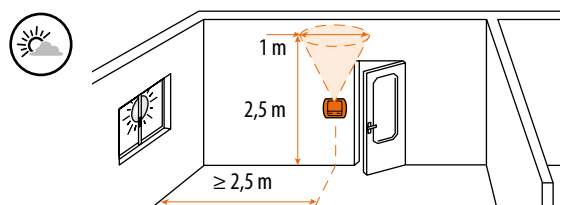
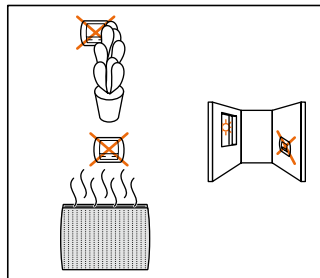
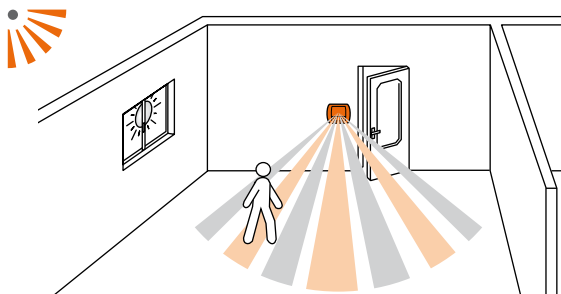
1. Sensore PIR
2. LED LEARN
3. Pulsante LEARN
4. Sensore luminosità
5. Sensore di movimento (sotto lente)
6. Trasmettitore IR bidirezionale (sotto lente)

Green Switch SCS da incasso PIR

574046 067225 L/N/NT4659N
574096 AM5659 HD/HC/HS4659

Installazione

Posizionamento del rilevatore



Posizionare il sensore in modo tale che non venga disturbato dalla luce artificiale già presente nel locale.

Impostazioni

Parametri sensore	Valore di default	Parametri modificabili	Telecomando di configurazione	
			88230 BMS04001	88235 BMS04003
Tempo di ritardo	15 min	3,5,10,15,20 min 30s - 255 h 59 min 59s	-	✓
Sensibilità	PIR (molto alta)	Bassa, media, alta, molto alta	✓	✓
Soglia di luminosità	300 lux	20, 100, 300, 500, 1000 lux 0 - 1275 lux	-	✓
Modalità funzionamento	Auto	Non attivo	Attivo/Disattivo	✓
	Walkthrough	Attivo	Attivo/Disattivo	✓
	Eco	Non attivo	Attivo/Disattivo	✓
Schema di rilevazione	Iniziale	PIR	Non modificabile	✓
	Mantenimento	PIR	Non modificabile	✓
	Retrigger	PIR	PIR/Disattivo	✓
Allarme	Non attivo	Attivo/Disattivo	✓	-
Modalità avanzata	Calibrazione	-	0 - 99995 lux	✓
	Regolazione	Non attivo	Attivo/Disattivo	✓
	Apporto luminoso	Automatico	Automatico - 1275 lux	✓

Tempo di ritardo
Intervallo di tempo che intercorre dal momento in cui un sensore non rileva presenza, alla disattivazione del carico.
L'intervallo ricomincia ogni qualvolta il sensore rileva una presenza.

Soglia di luminosità
Valore di illuminamento al di sotto del quale il sensore attiva il carico e al di sopra del quale lo disattiva.

Sensibilità
Regolazione della sensibilità della tecnologia utilizzata nelle rilevazioni.

Modalità funzionamento:

Auto
L'attivazione del carico avviene automaticamente:
- in caso di rilevamento della presenza di persone, se l'illuminazione naturale è insufficiente.

Green Switch SCS da incasso PIR

574046 067225 L/N/NT4659N
574096 AM5659 HD/HC/HS4659

La disattivazione del carico avviene automaticamente:

- in caso di mancata presenza al termine del ritardo di tempo + intervallo di stand-by impostati.
 - o se l'illuminazione naturale è insufficiente (regolazione attivata).
- Ogni nuova rilevazione provoca un'attivazione automatica in caso di livello di illuminamento insufficiente.



Walkthrough

Se viene rilevata una presenza per un tempo inferiore a 20 s il sensore riduce il tempo di ritardo impostato a 3 minuti. Nel caso in cui il tempo di ritardo impostato fosse già minore di tre minuti, rimane tale.



Eco

L'attivazione del carico avviene manualmente mentre la disattivazione è automatica:

- in caso di mancata rilevazione di presenza al termine del tempo di ritardo impostato.

A seguito della disattivazione del carico se viene rilevata una presenza entro 30 s, il carico viene riattivato automaticamente (funzione retrigger attivata). Al termine di questo intervallo di tempo il carico dovrà essere riattivato manualmente.

Schema di rilevazione

Insieme delle tecnologie utilizzate per realizzare la rilevazione.

Iniziale: insieme delle tecnologie utilizzate per la prima rilevazione.

Mantenimento: insieme delle tecnologie utilizzate dopo la prima rilevazione.

Retrigger: insieme delle tecnologie utilizzate per realizzare la funzione Retrigger.

Allo spegnimento un eventuale nuovo rilevamento entro 30 secondi provoca la riattivazione automatica del carico. Al termine dei 30 secondi il carico deve essere riattivato manualmente. Disponibile unicamente in modalità Eco.

Allarme: prima della disattivazione del carico il sensore emette un segnale sonoro di avvertimento. Intervalli: 1 minuto, 30 secondi, 10 secondi.

Modalità avanzata:



Calibrazione

Per calibrare il sensore necessario misurare il livello di illuminamento presente con un luxmetro e reinviare il valore al sensore tramite telecomando di configurazione (BMSO4001).

Procedura di calibrazione:

Fase 1: con sola luce artificiale.

Attivare il carico alla massima intensità e chiudere le imposte (se non è possibile attendere il calare del sole).

Misurare il livello di illuminamento ed inviarlo al sensore tramite il telecomando.

Fase 2: con sola luce naturale.

Disattivare il carico e aprire le imposte.



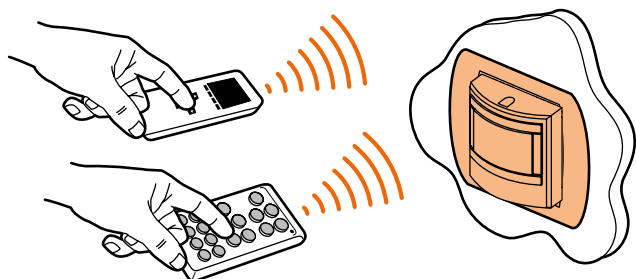
Regolazione

Funzione che consente al sensore di disattivare il carico dopo 10 minuti (più un'ulteriore soglia di sicurezza, per evitare spegnimenti indesiderati) in cui il livello di illuminamento eccede la soglia di luminosità, nonostante sia rilevata presenza.

Apporto luminoso: entità dell'illuminamento supplementare prodotto dall'attivazione del carico.

Quando il parametro apporto luminoso è su "auto" il sensore calcola automaticamente l'apporto luminoso.

Modifica dei parametri con i telecomandi di configurazione



- **BMSO4001-088230:** telecomando di configurazione avanzato
 - **BMSO4003-088235:** telecomando di configurazione semplificato
- Quando riceve un ordine IR attraverso un telecomando di configurazione, il sensore emette un bip sonoro per confermare l'acquisizione della modifica. Per maggiori informazioni sui parametri consultare la scheda tecnica del telecomando BMSO4001.

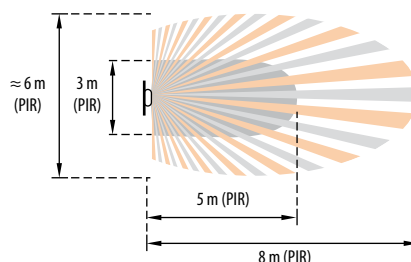
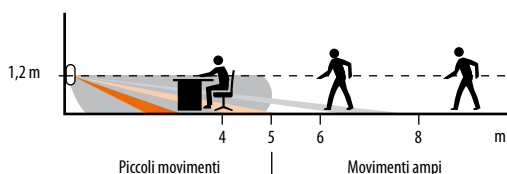
Ritorno alle impostazioni di fabbrica:

1a pressione: pressione: breve pressione su LEARN, lampeggio lento del LED.

2a pressione: tenere premuto LEARN per 10 secondi finché il LED non lampeggia rapidamente.

Prestazioni

Altezza



Configurazione

1. Sistema Lighting Management

Il dispositivo se installato in un sistema di Lighting Management può essere configurato nei seguenti modi:

- Plug & Go: procedura automatica di associazione dei dispositivi collegati agli ingressi e alle uscite. La procedura si attiva all'alimentazione del dispositivo. È disponibile solamente per i Room controller o, in caso di altri dispositivi, in associazione ai Room controller.

- Push & Learn: procedura di creazione delle associazioni tra i differenti dispositivi collegati o modifica delle associazioni definite in automatico della procedura Plug & Go. Per ulteriori dettagli consultare l'apposito documento.

- Configurazione Software: tramite software Virtual Configurator; per ulteriori dettagli consultare l'apposito manuale.

2. Impianto My Home

Il dispositivo se installato in un impianto My Home può essere configurato in due modi:

- CONFIGURAZIONE FISICA, inserendo i configuratori nelle apposite sedi.
 - Configurazione tramite software MYHOME_Suite, scaricabile dal sito www.homesystems-legrandgroup.com; questa modalità ha il vantaggio di offrire molte più opzioni rispetto alla configurazione fisica.

Per l'elenco delle modalità ed il relativo significato fare riferimento alle indicazioni della presente scheda ed alla sezione guida "Descrizioni funzioni" all'interno del software MYHOME_Suite.

3. Configurazione fisica

I parametri del sensore sono definiti da 6 alloggiamenti del configuratore e le funzioni dipendono dalla modalità di funzionamento:

Locale: A = 1 – 9

Punto luce: PL = 1 – 9

Modalità: M = 0 – 4

Sensibilità del sensore di movimento PIR: S = 0 – 3

Timer di controllo: T = 0 – 9

Sensibilità del sensore luci: D = 0 – 5

Attenzione: gli indirizzi A = 0 e PL = 0 non esistono

Funzioni disponibili	Modalità configuratore
Il sensore controlla l'unità luci, il cui indirizzo è definito in A e PL. Quando si rileva una presenza, e se la luminosità misurata è inferiore al valore configurato, il sistema accende l'unità luci specificata e la mantiene accesa fino alla scadenza del periodo configurato con il configuratore in T (modalità automatica). La sensibilità del rilevatore di movimento PIR è configurata con il configuratore in S. Per funzionare adeguatamente, la sensibilità del sensore luci deve essere configurata con il configuratore in D. Se un utente spegne manualmente le luci, con un'azione di controllo, si disattiva il rilevatore di presenza finché non si rileva una presenza, per un periodo definito da T.	0
In questa modalità, il sensore funziona soltanto in base alle condizioni luminose e il sensore di movimento è disattivato. Quando la luminosità scende al di sotto della soglia configurata, il sistema accende l'unità luci e la spegne nuovamente quando la luminosità supera la soglia configurata (modalità automatica). Configurare A = 1 - 9 e PL = 1 - 9, impossibile inserire configuratori GEN, AMB e GR. In questa modalità i configuratori S e T non sono inseriti.	1
In questa modalità il sensore non gestisce le luci direttamente, ma invia i segnali di movimento e luminosità al programmatore di scenari MH200N. In questo caso l'indirizzo del sensore viene inserito in A e PL e deve essere unico all'interno del sistema. Pertanto non si possono inserire i configuratori GEN, AMB e GR. In questa modalità i configuratori S e T non sono inseriti poiché questi parametri vengono gestiti direttamente dal programmatore di scenari.	2
In questa modalità il sistema gestisce direttamente un'unità luci mantenendo una luminosità costante nel locale (questa modalità è efficace soltanto se il sensore gestisce un dimmer). Il sistema accende le luci quando si rileva una presenza, e le mantiene accese in base alla presenza di persone e alla soglia di illuminazione configurata (modalità automatica). Quando si rileva una presenza, e se la luminosità misurata è inferiore alla soglia configurata, il sensore accende l'unità luci specificata e la mantiene accesa fino alla scadenza del periodo configurato con il configuratore in T. Durante il funzionamento, il sensore mantiene una luminosità costante, in funzione del configuratore in D. Ad esempio, quando la luminosità della luce naturale aumenta, il sensore riduce la luminosità dell'unità luci controllata. Per funzionare adeguatamente, la soglia di sensibilità alla luminosità del sensore deve essere configurata con il configuratore in D. Il valore di soglia può essere modificato mediante un controllo di luminosità. Quindi il nuovo valore viene configurato come nuova soglia dal sensore, fino all'attivazione successiva.	3
In questa modalità il sensore funziona soltanto in base alle condizioni di luminosità e gestisce un'unità luci direttamente per mantenere una luminosità costante nel locale (questa modalità è efficace soltanto se il sensore gestisce un dimmer). Il rilevatore di presenza è disattivato. Le luci vengono accese manualmente e spente automaticamente dal sensore, in base alla soglia di luminosità configurata (modalità eco). Pertanto, quando le luci sono spente, il sensore non le accende; attende finché un utente le accende manualmente. Durante il funzionamento, il sensore mantiene un valore di luminosità costante, in base al configuratore inserito in D. Ad esempio, quando la luminosità della luce naturale aumenta, il sensore riduce la luminosità dell'unità luci controllata. Quando le luci sono spente, se la luminosità della luce naturale diminuisce, il sensore non le accende; attende finché un utente le accende manualmente. Per funzionare adeguatamente, la soglia di sensibilità alla luminosità del sensore deve essere configurata con il configuratore in D. Il valore di soglia può essere modificato mediante un controllo di luminosità. Quindi il nuovo valore viene configurato come nuova soglia dal sensore, fino all'attivazione successiva.	4

Attenzione: per gestire gli scenari usando i segnali del sensore, attraverso il programmatore di scenari MH200N, il sensore deve essere configurato in Modalità 2.

Green Switch SCS da incasso PIR

574046 067225 L/N/NT4659N
574096 AM5659 HD/HC/HS4659

1) Durata del timer luci in funzione del configuratore in T:

Configuratore in T	Timer luci in minuti
Assenza di configuratore	15
1	0,5
2	1
3	2
4	5
5	10
6	15
7	20
8	30
9	40

2) Sensibilità del rilevatore di movimento PIR e US in funzione del configuratore in S:

Configuratore in S	Sensibilità
Assenza di configuratore	Bassa
1	Media
2	Alta
3	Molto alta

Utilizzando i configuratori non è possibile distinguere la sensibilità delle tecnologie di rilevamento, entrambe avranno il valore impostato dal configuratore S.

3) Sensibilità del sensore luci in funzione del configuratore in D:

Configuratore in D	Sensibilità in lux
Assenza di configuratore	300
1	20
2	100
3	300
4	500
5	1000

Manutenzione

Mantenere pulite le lenti.

Pulire la superficie con un panno.

Non usare: acetone, agenti detergenti per rimuovere il catrame o trielina.

Manutenzione con i seguenti prodotti: - esano (En 60669-1)

- alcol denaturato
- acqua saponata
- ammoniaca diluita
- candeggina diluita al 10%
- prodotti detergenti per vetri

Schema di collegamento

