

Tehnisko datu lapa

Kombinēts novadītājs, 1 pola

Art.-Nr. 5096849

OBO
BETTERMANN



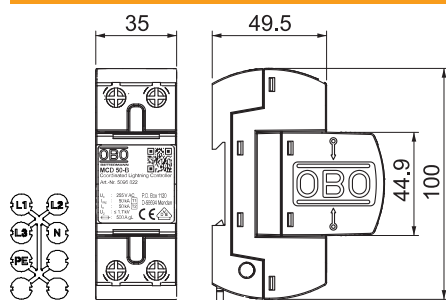
Kombinēts novadītājs, tips 1+2, lietošanai TN un TT tīklos

- Zibenssaizsardzības potenciālu izlīdzināšana atbilstoši VDE 0185-305 (IEC 62305)
- Zibens strāvas novadīšanas spēja 50 kA (10/350) katram polam, kopā līdz 150 kA (10/350)
- Aizsardzības līmenis <1,7 kV, ļauj aizsargāt ierīces
- Īsslēguma izturība 10 kA, novadītāja drošinātājs līdz 500 A gL/gG
- Piemērots izmantošanai pirms skaitītājiem
- Iekapsulētas, neizpūšamas dzirksteļspraugas

Pielietojums: industriālās iekārtas un ēkas ar I līdz IV klases ārējās zibenssaizsardzības iekārtu.



Izmēri



Garums	100,00 mm
Platums	35,00 mm
Augstums	69,00 mm

Pamatdati

Art.-Nr.	5096849
Tips	MCD 50-B
Apzīmējums 1	Koordinēts zibensizlādnieks
Dimensija	255V
Mazākā VK vienība (VG)	1,00 gab.
Svars	34,40 kg/100 gab.

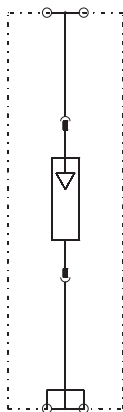
Tehnisko datu lapa

Kombinēts novadītājs, 1 pola

Art.-Nr. 5096849

OBO
BETTERMANN

Tehniskie dati



SPD atb. EN 61643-11	Tips 1+2
SPD atb. IEC 61643-11	I+II klase
Tipa 1 pārbaudes klase	<input checked="" type="checkbox"/>
Tipa 2 pārbaudes klase	<input checked="" type="checkbox"/>
Nominālais spriegums	230,00 V
Augstākais ilgtermiņa spriegums AC	255,00 V
Augstākais ilgtermiņa spriegums	255,00 V
Nominālā noplūdes strāva (8/20)	50 kA
Nominālā noplūdes strāva (8/20 μs) [L-N]	50,00 kA
Nominālā noslogojuma strāva	125,00 A
Impulsstrāva (10/350)	50,00 kA
Impulsstrāva (10/350) (L-N)	50,00 kA
Zibens impulsa strāva (10/350) [kopējā]	50,00 kA
Zibensizlādes strāva (8/20) [kopējā]	50,00 kA
Drošības līmenis	< 1,7 kV
Aizsardzības līmenis [L-N]	1,70 kV
Aizsardzības līmenis (L-N)	< 1,7 kV
Sekundārās strāvas dzēšanas spēja Ieff	10,00 kA
Atbildes laiks	<100 ns
Maksimālā aizsardzība pie ieejas	500,00 A
Temperatūras diapazons	-40+85 °C
Polu izpildījums	1
Polu skaits	1,00
Izpildījums	1 pola, pilns komplekts; 255V
Izpildījums	Vienpola
Montāžas veids	Montāžas sliede 35 mm
Montāžas veids	Montāžas sliede 35 mm
Aizsardzības klase	IP20
Aizsardzības klase	IP 20
Atļaujas	VDE
Tāds, kas izpūš	<input type="checkbox"/>
Konstruktīvais izmērs	2 TE
Sadales vienība TE (17,5 mm)	2
Tālvadības signalizācija	<input type="checkbox"/>
Tālvadības signālkontakts	<input type="checkbox"/>
Pieslēguma diametrs, elastīgs	10,00 - 25,00 mm ²
Stacionārā pieslēguma skersgriezums	10,00 - 50,00 mm ²
Pieslēguma diametrs, vairakdzislu	10,00 - 35,00 mm ²
Ierīces signalizācija	nav