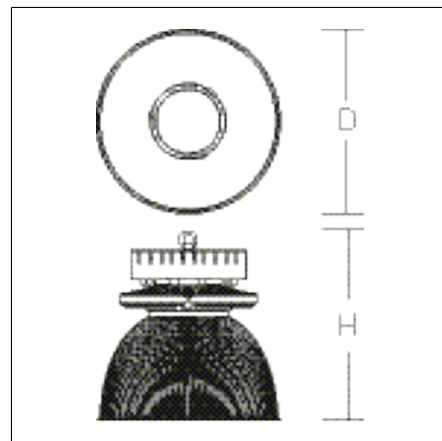


Campana industrial
4051859930143
D 315, H 358

Cable o cadena de suspensión
negro



Campana industrial redonda preparada para suspensión de cadenas o cables. Carcasa resistente de perfil de aluminio inyectado con rosca, revestido al polvo. Las aletas de refrigeración dispuestas en sentido vertical aseguran la disipación constante del calor y una gestión térmica perfecta. Difusor de vidrio de seguridad (ESG) con capa antirreflectante, claro. Refractor de material sintético claro (PMMA). Instalación sencilla mediante suspensión en un solo punto. Suspensión mediante cadena o cable de acero, a cargo del cliente. Luminaria con temperatura superficial limitada, conforme a la norma EN 60598-2-24. Para entornos polvorientos donde se puedan dar deposiciones de polvo conductible sobre las luminarias. Aprobado para su uso en la industria alimentaria y de bebidas.

Datos del producto

Diámetro D	315 mm
Altura H	358 mm
Peso	3.24 kg
Fuente de luz	LED
Temperatura de color	4000 K
Flujo luminoso nominal	10100 lm
Potencia de referencia	80 W
Rendimiento del sistema	126 lm/W
Índice de deslumbramiento UGR	19,9
Ángulo de abertura	60°
Vida útil	50000 h (L80/B10)
Índice de reproducción cromática CRI	80
Tolerancia cromática	4
seguridad fotobiológica conforme a EN 62471	Grupo de riesgo 1
Equipo	Convertidor regulador
Controle	DALI
Tensión	230 - 240 V / 50 - 60 Hz
luminarias en el fusible B10A	6
luminarias en el fusible B16A	10
luminarias en el fusible C10A	10
luminarias en el fusible C16A	16
Corriente de conexión / Tiempo de conexión	80 A / 350 µs
código CIE Flux / código CEN Flux	80 91 98 100 100
Tipo de protección	IP 65
Clase de protección	I
Ensayo del hilo incandescente	650°C - 30 segundos
Resistencia al impacto	IK03
Temperatura ambiente	-30 °C ... + 55 °C
Marcas de seguridad	Signo D
Marca de conformidad	CE, EAC