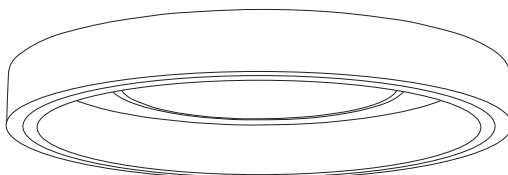
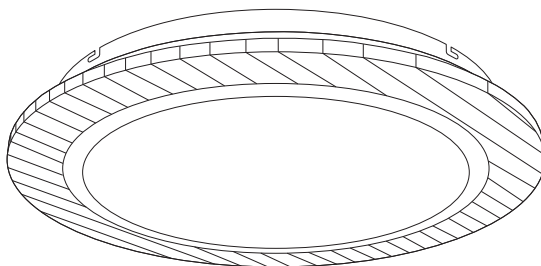


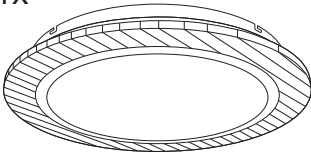



SMART⁺ WIFI ORBIS[®]





	EAN	W	lm Light Source	lm Output	K	⊖ (°C)	V~	mA	Hz	DF	◊°	
SMART WIFI ORBIS WOOD 400 TW	4058075754751	24	2950	1250	2700- 6500	-20...+40	220-240	120	50/60	>0.9	360	25000
SMART WIFI ORBIS CLARIA 490 RGBTW	4058075754775	32	4200	3150	2700- 6500	-20...+40	220-240	180	50/60	>0.9	360	25000


4058075754751
1x




2400g 


3x 


4x 

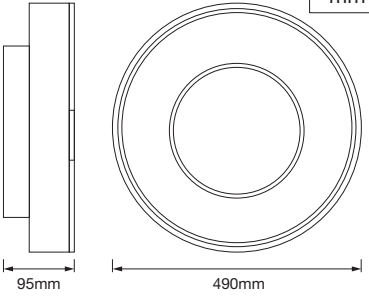
4x 

4x 

4058075754775
1x


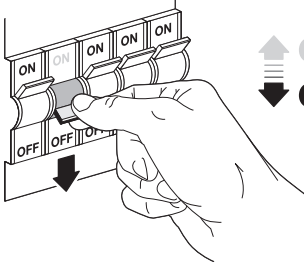


3300g 



	H	ø
4058075754751	75	400
4058075754775	95	490

1

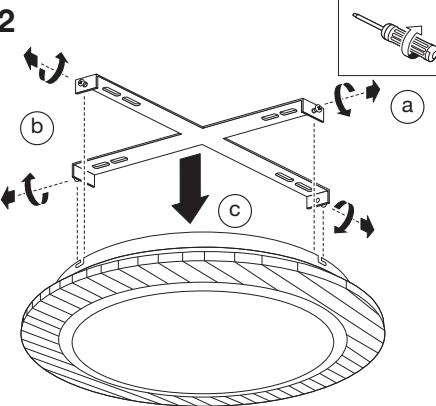



ON
OFF

ON ON ON
OFF OFF OFF

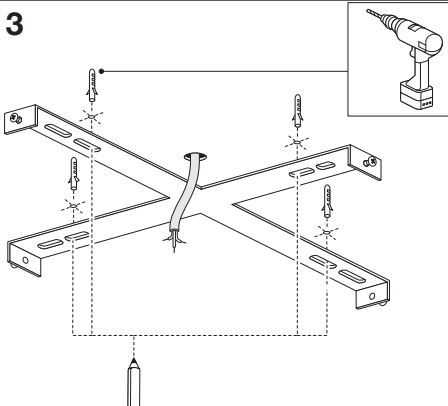
ON
OFF

2

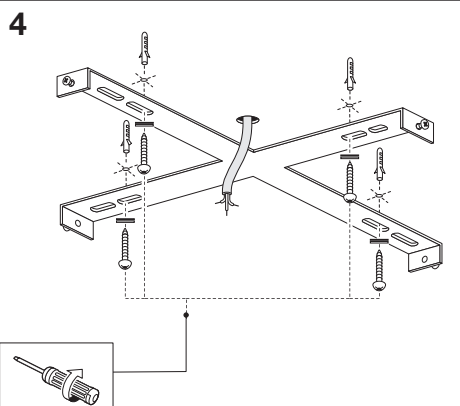


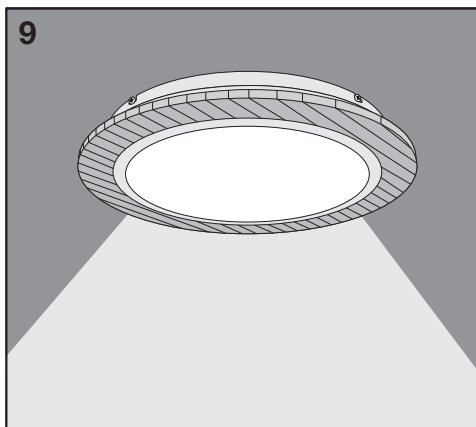
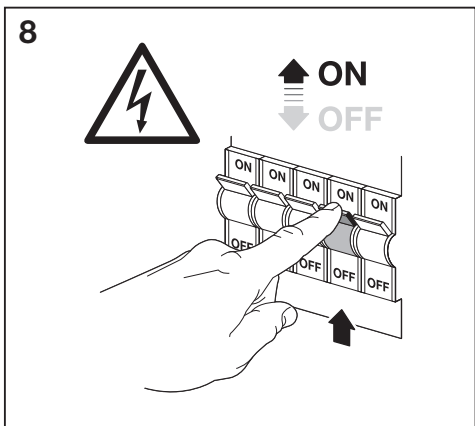
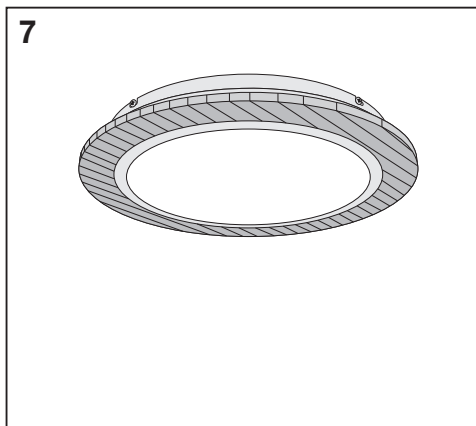
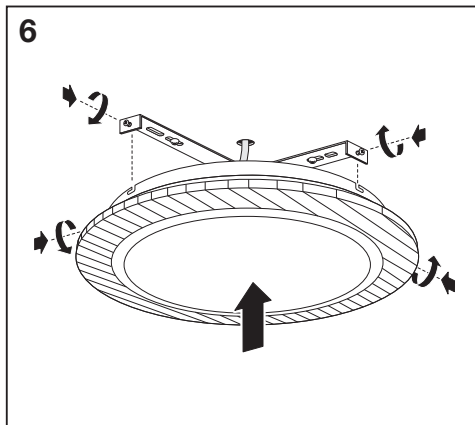
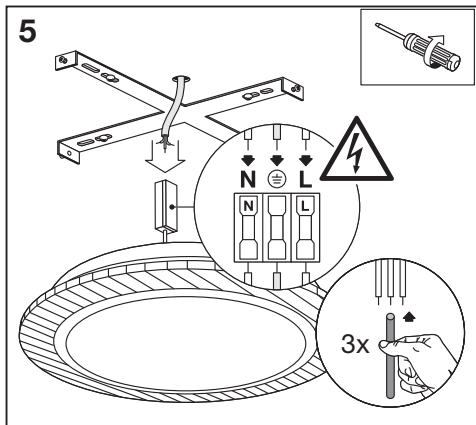
a, b, c




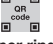




3


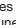
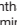
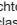
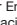
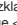
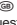
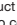

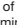
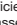
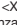




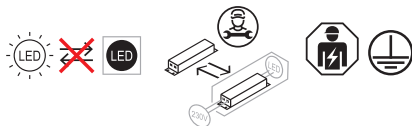
4





						
	EAN	n		 outer ring	 inner ring	ENERGY * X =
SMART WIFI ORBIS WOOD 400 TW	4058075754751	1	AC41887 AC41888			E
SMART WIFI ORBIS CLARIA 490 RGBTW	4058075754775	1	AC41884 AC41885			E

*  Dieses Produkt enthält eine Lichtquelle der Energieeffizienzklasse <X>.  This product contains a light source of energy efficiency class <X>.  Ce produit contient une source lumineuse de classe d'efficacité énergétique <X>.  Questo prodotto contiene una sorgente luminosa di classe di efficienza energetica <X>.  Este producto contiene una fuente luminosa de la clase de eficiencia energética <X>.  Este produto contém uma fonte de luz da classe de eficiência energética <X>.  Το προϊόν αυτό περιέχει φωτεινή πηγή της τάξης ενεργειακής απόδοσης <X>.  Dit product bevat een lichtbron van energie-efficiëntieklasse <X>.  Denna produkt innehåller en ljuskälla med energieffektivitetsklass <X>.  Tämä tuote sisältää valonlähteen, jonka energiatehokkuusluokka on <X>.  Dette produktet indeholder en lyskilde med energieffektivitetsklasse <X>.  Tento výrobek obsahuje světelný zdroj s třídou energetické účinnosti <X>.  Данный продукт содержит энергосберегающий источник света (класса <X>).  Ez a termék egy <X> energiatékonysági osztályú fényforrást tartalmaz. Ten produkt zawiera źródło światła o klasie efektywności energetycznej <X>. Tento výrobek obsahuje světelný zdroj třídy energetické účinnosti <X>. Bu ürün, enerji verimliliği sınıfında bir ışık kaynağı içerir <X>. Ovaj proizvod sadrži izvora svetlosti klase energetske učinkovitosti <X>. Acest produs conține o sursă de lumină cu clasa de eficiență energetică <X>. Този продукт включва светлинен източник с клас на енергийна ефективност <X>. Toode sisaldab energiatõhususe klassi <X> valgusallikat. Siame gaminyje yra šviesos šaltinis, kurio energijos vartojimo efektyvumo klasė <X>. Si s ražojums satur gaismas avotu, kura energoefektivitātes klase ir <X>. Ovaj proizvod sadrži izvor svetlosti klase energetske efikasnosti <X>. Цей виріб містить джерело світла класу енергоефективності <X>. Бул өнімде <X> энергия тиімділігі класының жарық көзі бар.



Points de collecte sur www.quefairedemesdechets.fr

C10449057
G11173316
10.08.2023



LEDVANCE GmbH
Steinerne Furt 62
86167 Augsburg, Germany
www.ledvance.com