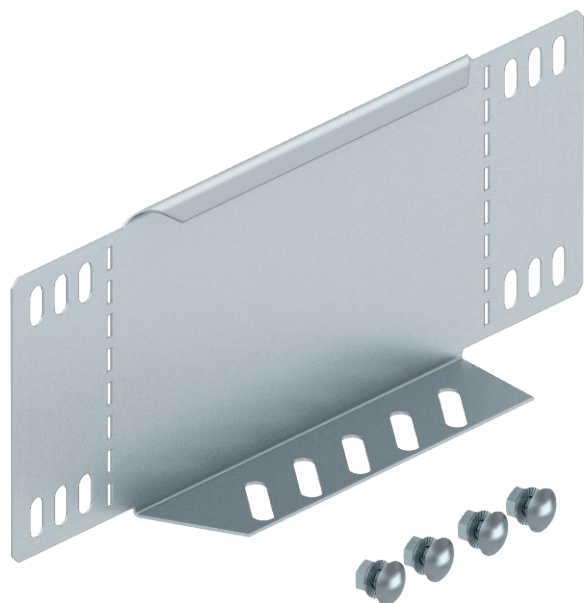


Tehnisko datu lapa

Samazināšanas lenķis un gala noslēgplāksne 110

Art.-Nr. 7111201



Pārejas lenķis un gala noseļgplāksne kabeļu renēm ar malas augstumu 110 mm.



St	Tērauds
FS	cinkots

Produkta papildus teksta norādījumi

Sākot ar 150 mm platumu, apakšējai siksnai ir perforējums. Komplektā attiecīgie stiprinājuma materiāli.

Pamatdati

Art.-Nr.	7111201
Tips	RWEB 115 FS
Apzīmējums 1	Pāreja/Gala aizsēgs
Apzīmējums 2	kabeļu renei
Dimensija	110x150
Materiāls	Tērauds
Materiāla saīsinājums	St
Virsmas	cinkots
Virsmas atbilstoši DIN	DIN EN 10346
Virsmas saīsinājums	FS
Mazākā VK vienība (VG)	1,00 gab.
Svars	22,90 kg/100 gab.

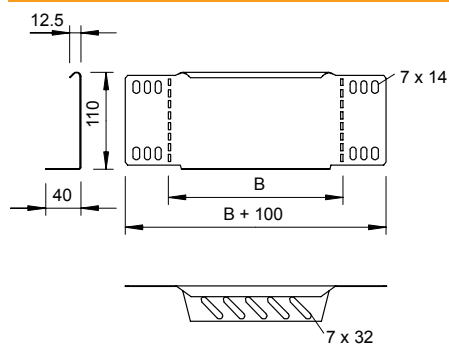
Tehnisko datu lapa

Samazināšanas lenķis un gala noslēgplāksne 110

Art.-Nr. 7111201



Tehniskie dati



Platums	150,00 mm
Augstums	110,00 mm
Malas augstums	110,00 mm
Izmērs B	150,00 mm
Loksnes biezums	1,00 mm
Piemērots funkciju nodrošināšanai	<input type="checkbox"/>
Nerūsējošs tērauds, kodināts	<input type="checkbox"/>
Gara laiduma izpildījums	<input type="checkbox"/>