

Tehnisko datu lapa

Plakans lenča profils, ierīču montāžas kanālam Rapid
45-2, tips GK-53100
Preces Nr. 6113082



Plakanā lenča profils Rapid 45-2 ierīču montāžas kanālu virziena maiņai.

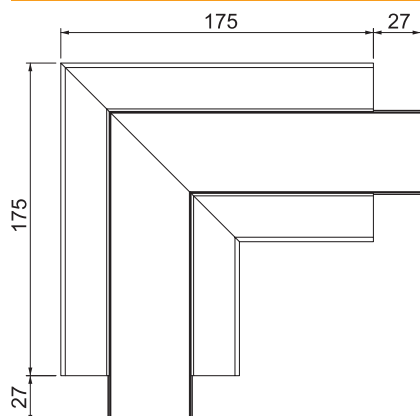


PVC Polivinilhlorīds

Pamatdati

Art.-Nr.	6113082
Tips	GK-FS53100LGR
Dimensija	200x200x100
Krāsa	gaiši pelēks
RAL numurs	7035
Materiāls	Polivinilhlorīds
Materiāla saīsinājums	PVC
Mazākā VK vienība (VG)	1 gab.
Svars	34,60 kg/100 gab.

Tehniskie dati



Vāku skaits	1
Izpildījums	Apakšējā daļa un augšējā daļa
sarkans; RAL 3000	53 x 100 mm
paredzēts kanāla platumam	100,00 mm
paredzēts kanāla augstumam	53,00 mm
Nesatur halogēnus	<input type="checkbox"/>
Kabeļu stiprinājuma spaiļi	<input type="checkbox"/>
Kanālu savienotājs	<input type="checkbox"/>
Augšējo daļu montāžas veids	iekšpusē
Grīdā izveidoti caurumi montāžas vajadzībām	<input checked="" type="checkbox"/>
augšējās daļas platums	45 mm
Augšējās daļas platums 2	0,00 mm
Augšējās daļas platums 3	0,00 mm
Virziena maiņa	vertikāli augšupvērst/lejupvērst
Aizsargplēve	<input checked="" type="checkbox"/>
Simetrisks	<input checked="" type="checkbox"/>
Lenča diapazons	90,00 - 90,00 °