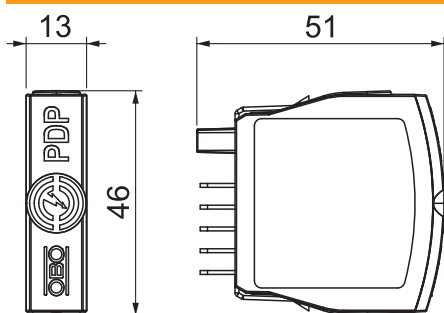


Art.-Nr. 5080410



Izmēri



Pamatdati

Art.-Nr.	5080410
Tips	PDP-P-2x2-5
Dimensija	5V
Mazākā pārdodamā vienība	1,00 gab.
Svars	2,40 kg/100 gab.

Tehniskie dati

SPD atb. EN 61643-11	Tips 1+2
SPD atb. IEC 61643-11	I+II klase
Kategorija	1. + 2. tips/D1 + C2
SPD atb.	I + II klase/D1 + C2
Pieslēguma diametrs, elastīgs	0,14 - 1,50 mm ²
Pieslēguma diametrs, vairakdzislu	0,14 - 2,50 mm ²
Stacionārā pieslēguma skersgriezums	0,14 - 2,50 mm ²
Ienestie zudumi	≤3 dB
Zemējums ar:	Pieslēguma vads / U profila sliede
Kopējā impulsa strāva novadītāja (8/20)	20 kA
Kopējā impulsa strāva novadītāja (10/350)	2,5 kA
Frekvences josla	0,00 - 100,00 MHz
Robežfrekvence	100,00 MHz
Impulsstrāva (10/350)	2,50 kA
Nominālā noplūdes strāva (8/20 μs)	10,00 kA
Kapacitāte (dzīsla-dzīsla)	≤30 pF
Kapacitāte (dzīsla-zemējums)	≤30 pF
Linijas pretestība	1,2 ± 5% omi
LPZ	0→2
Nominālā zibensizlādes strāva In aiz C2 (kopā)	20,00 kA
Nominālā noslogojuma strāva, AC	0,43 A
Nominālā noslogojuma strāva, DC	0,60 A
Montāžas veids	Montāžas sliede 35 mm
Pārbaudes standarts	IEC 61643-21
Ekrāna pieslēgums	jā
Ekranējums	tieši
Aizsardzības klase	IP20
Virknes pretestība katrai stieplei	1,2 Ω ± 5%
Ierīces signalizācija	nav
Spraudsistēma	Spaile
Impulsa strāvas caurlaidība, stieple-stieple	10 kV / 5 kA
Impulsa strāvas caurlaidība, stieple-zeme	10 kV / 5 kA
Temperatūras diapazons	-40+80 °C