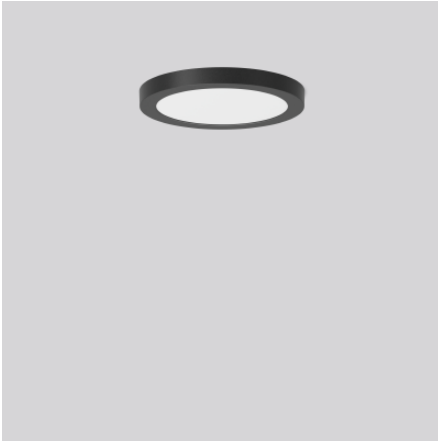


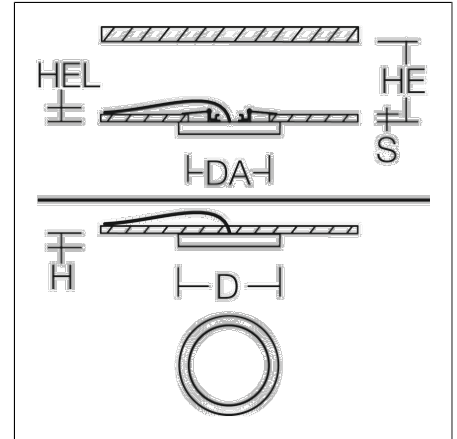
TRIXY round

901717.0031 | Anbau-Downlights



Anbau-Downlights, Einbau-Downlights
4051859987116
D 235, H 22

Deckenanbau, Deckeneinbau, Wandanbau
anthrazit metallic (DB703)



Superflaches rundes Downlight für Ein- und Anbaumontage geeignet. Gehäuse aus UV-beständigem Polycarbonat. Perfektes Thermomanagement mittels Kühlkörper aus Aluminium. Diffusor Kunststoff (PMMA) klar mit opaler Reflektorfolie. Seitliche Lichteinkopplung (RZB SIDELITE®-Technologie) für überdurchschnittlich homogene Leuchtdichteverteilung. MultiColour: Mit rückseitigem Schaltelement Farbtemperatur 3000 K oder 4000 K individuell einstellbar. Werkseitig auf 4000 K eingestellt. MultiLumen: Einstellbarkeit des Leuchtenlichtstroms in 3 Stufen. Werkseitig auf höchsten Leuchtenlichtstrom voreingestellt. MultiCutOut: mit verstellbarer Federbefestigung sind verschiedene Deckenausschnitte individuell einstellbar. Geeignet für Deckenausschnitte von Ø 65 bis 205 mm. Für Deckeneinbaumontage und für Anbaumontage an Decke und Wand geeignet. Für Durchgangsverdrahtung geeignet. Betriebsgerät integriert.

Produktdaten

Durchmesser D	235 mm
Höhe H	22 mm
Einbaudurchmesser DA	65-205 mm
Einbauhöhe Leuchte HEL	25 mm
Deckenstärke S	5-25 mm
Einbauraum Höhe HE	82 mm
Gewicht	500 g
Lichtquelle	LED
Farbtemperatur	3000 K 4000 K
Bemessungsleuchtenlichtstrom	3000 K: 990 lm 1500 lm 4000 K: 1100 lm 1650 lm
Bemessungsleistung	3000 K: 9 W 15 W 4000 K: 9 W 15 W
Systemeffizienz	3000 K: 110 lm/W 100 lm/W 4000 K: 122 lm/W 110 lm/W
Blendungsbewertungsindex UGR (4H 8H)	3000 K: 25,2 26,6 4000 K: 25,5 26,9
Ausstrahlwinkel	113°
Lebensdauer	40000 h (L70/B50)
Farbwiedergabeindex	80
Farbkonsistenz	4
Photobiologische Sicherheit nach EN 62471	Risikogruppe 1
Betriebsgerät	Konverter
Steuerung	on/off
Spannung	220 - 240 V / 50 Hz, 60 Hz
Leuchten an Sicherung B10A	94
Leuchten an Sicherung B16A	150
Leuchten an Sicherung C10A	94
Leuchten an Sicherung C16A	150
Einschaltstrom / Einschaltzeit	7.9 A / 50 µs
CIE Flux Code / CEN Flux Code	47 78 96 100 100
Schutzart	IP 20
Schutzklasse	II
Glühdrahtprüfung	650 °C
Schlagfestigkeit	IK03
Umgebungstemperatur	-20 °C ... + 40 °C
Konformitätszeichen	CE, EAC, UKCA

Zubehör



983110.012
HF-Bewegungsmelder in separater Gerätebox.