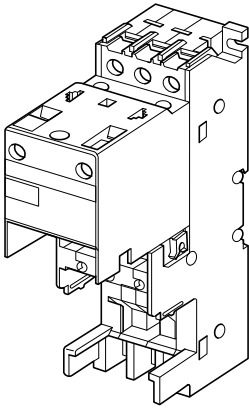


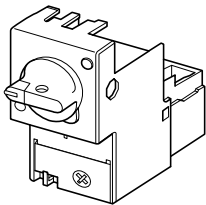
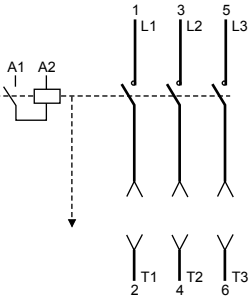
The lateral add-on blocks are mounted before the module
Monter les additifs latéraux avant le module
Die seitlichen Zusatzteile vor dem Modul einbauen
Montar los aditivos laterales antes del módulo
Montare gli additivi laterali prima del modulo
Montar os aditivos laterais antes do módulo

integral 18

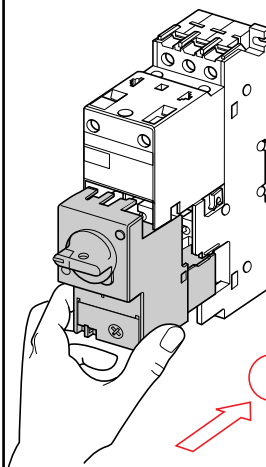
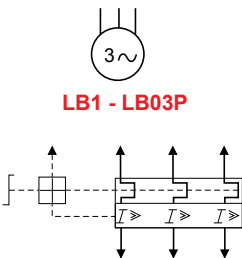
LA1/LB1



LD1 - LB030.



LB1 - LB03P



IMPORTANT
Il convient de vérifier à la mise en service et périodiquement, au moins une fois par an, le déclenchement de l'appareil.

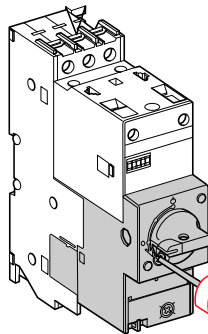
IMPORTANT
Once a year at least, we advise during installation and periodically during service, to trip test the unit.

WICHTIG
Es empfiehlt sich, die Inbetriebnahme und das Auslösen in regelmäßigen Abständen mindestens einmal pro Jahr zu überprüfen

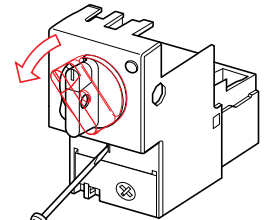
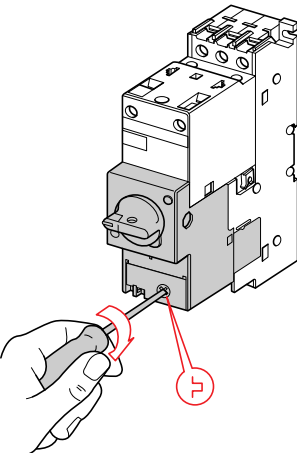
IMPORTANTE
Es importante comprobar al arranque y de vez en cuando al menos una vez por año, el lanzamiento del aparato.

IMPORTANTE
Convieni verificare, all'atto della messa in servizio e periodicamente almeno una volta all'anno, l'innesto dell'apparechio

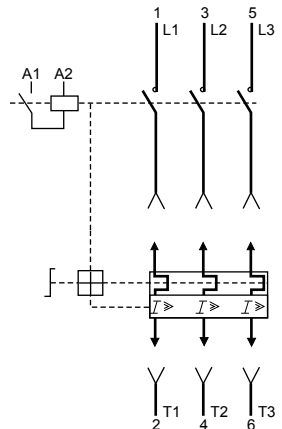
IMPORTANTE
Convém verificar, ao colocar em serviço e periodicamente pelo menos uma vez por ano, o disparo do aparelho



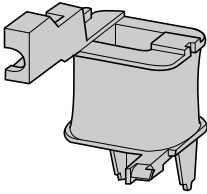
C = 1,1 N.m
C = 10 lb.in



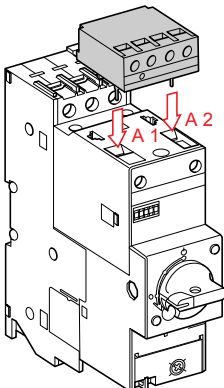
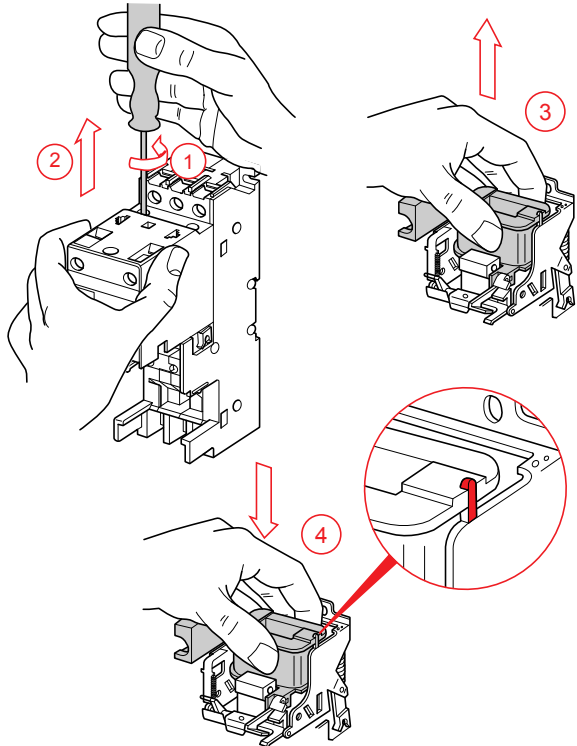
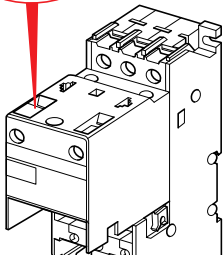
**LD1 - LB030.
+
LB1 - LB03P**



LX1



LD1



LA4 DF. / LA4 DW. - LA4 DL
LA4 DM.
LA4 DR. / LA4 DT.

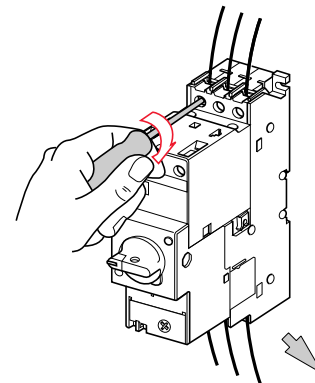
Modules d'interface
 INTERFACE MODULES
 INTERFACE-MODULE
 MÓDULOS DE INTERFACE
 MODULO DE INTERFACCIA
 MÓDULOS DE INTERFACE

Modules "AUTO-MAN" "I" "O"
 "AUTO-MAN" "I" "O" INPUT MODULE
 SCHALTMODUL "HAND-AUS" "I" "O"
 MÓDULOS "AUTO-MAN" "I" "O"
 MODULO "AUTO-MAN" "I" "O"
 MÓDULOS "AUTO-MAN" "I" "O"

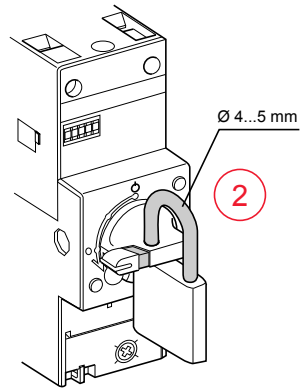
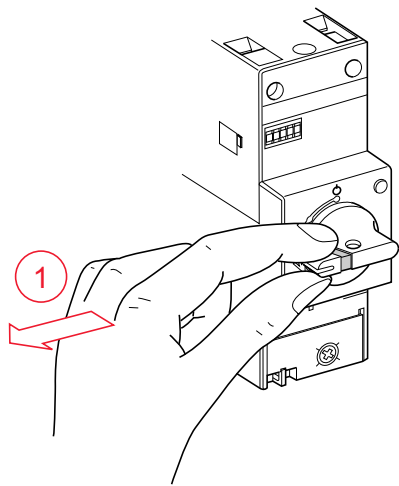
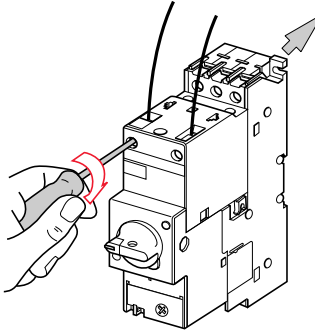
Retard à l'excitation ou à la désexcitation bobine
 DELAY ON COIL ENERGISATION OR DENERGISATION
 VERZÖGERUNGSBLÖCKE ANSPRECH, RÜCKFALLVER ZÖGERT
 RITARDO ALL'ECCITAZIONE O ALLA DISECCITAZIONE BOBINA
 RETRASO A LA CONEXION O A LA DESCONEXION DE LA BOBINA
 ASTRASO NA EXCITAÇÃO OU DESEXCITAÇÃO DA BOBINA

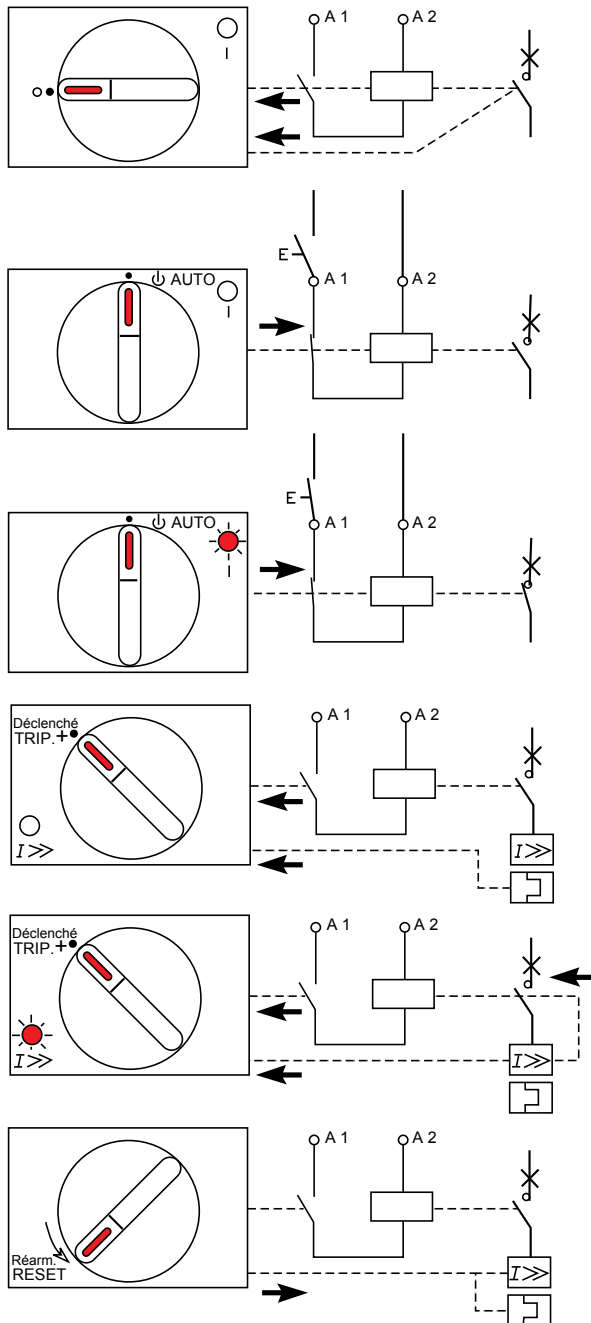
integral 18

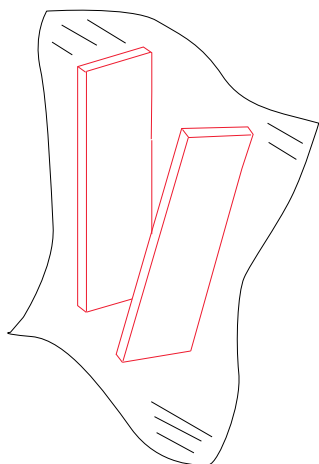
LA1/LB1



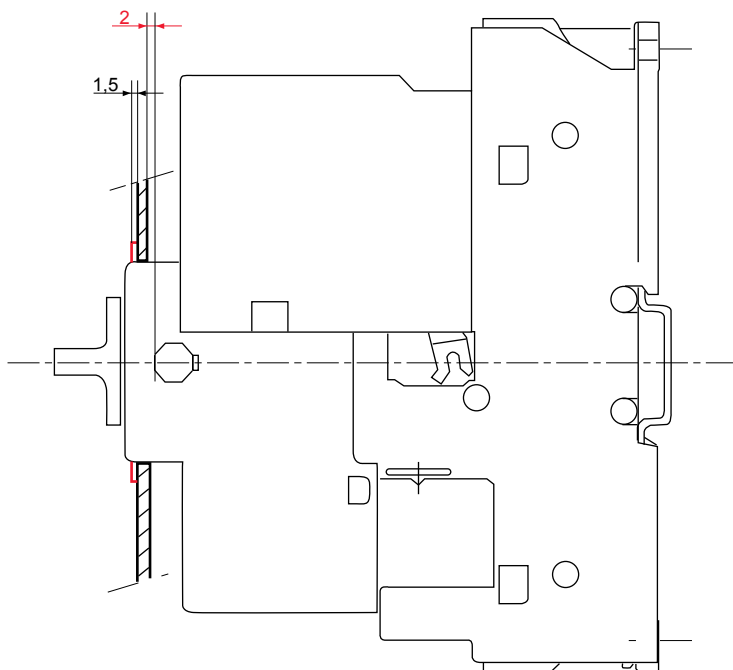
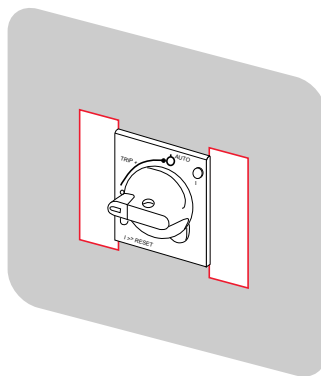
[mm ²]	[mm ²]	[mm ²]	[mm ²]	[mm ²]	[mm ²]	Philips	C N.m	C lb.in
1...6	1...4 + 1...4	1,5...6	1,5...6 + 1,5...6	1,5...6	1,5...6 + 1,5...6	Ø 6	2	1,7
1...2,5 + LA1-LB	1...2,5 + 1...2,5	1...2,5	1...2,5 + 1...2,5	1...2,5	1...2,5 + 1...2,5	Ø 6	2	1,2



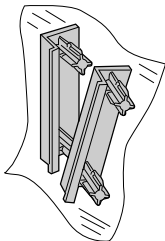




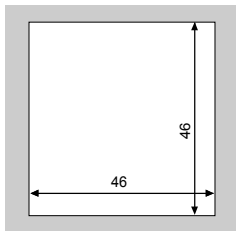
GA1 C6



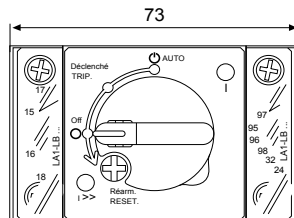
LA9 LB 910



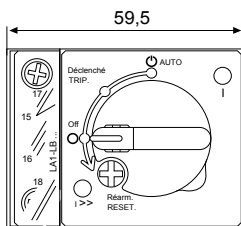
LD1



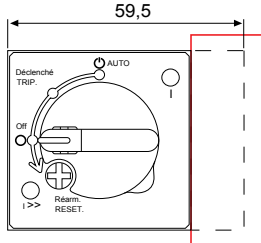
LD1 + 2 (LA1-LB 0●●)



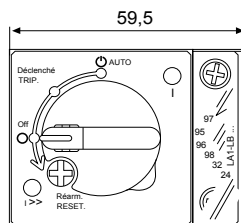
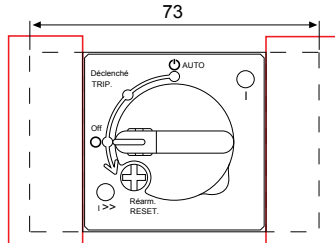
LD1 + 1 (LA1-LB 0●●)



LD1 + 1 (GA1 C6)



LD1 + 2 (GA1 C6)



Avertissement

Pour assurer les protections de surcharge, de court-circuit et de défaut de terre, suivre les instructions du fabricant concernant la sélection des protections de surcharge et de court-circuit afin de réduire les risques de feu et de choc électrique.

WARNING

TO MAINTAIN OVERCURRENT, SHORT-CIRCUIT AND GROUND-FAULT PROTECTION, THE MANUFACTURER'S INSTRUCTIONS FOR SELECTION OF OVERLOAD AND SHORT-CIRCUIT PROTECTION MUST BE FOLLOWED TO REDUCE THE RISK OF FIRE OR ELECTRIC SHOCK.

WARNUNG:

UM DIE SCHUTZFUNKTIONEN BEI ÜBERLAST, KURZSCHLUSS UND ERDSCHLUSS ZU GEWÄHRLEISTEN SIND DIE ANGABEN DES HERSTELLERS ZUR AUSWAHL DER ÜBERLAST-UND KURZSCHLUSSSCHUTZES ZUR VERMEIDUNG VON FEUER UND ELEKTRISCHEN SCHLÄGEN ZU BEFOLGEN.

(AVISO)

(PARA DISPONER DE LA PROTECCIÓN CONTRA SOBRECARGAS, CORTOCIRCUITO Y DEFECTO A TIERRA DEBEN SEGUIRSE LAS INSTRUCCIONES DE SELECCIÓN DE PROTECCIONES INDICADAS POR EL FABRICANTE, REDUCIENDO ASÍ, EL RIESGO DE DESCARGA ELÉCTRICA O INCENDIO)

ATTENZIONE

PER RIDURRE IL RISCHIO DI INCENDIO O DI SHOCK ELETTRICO ATTENERSI ALLE ISTRUZIONI DEL COSTRUTTORE RIGUARDANTI LA PROTEZIONE CONTRO LE SOVRACORRENTI, IL CORTO CIRCUITO ED I GUASTI VERSO TERRA.

ATENÇÃO

PARA ASSEGURAR AS PROTECÇÕES CONTRA SOBRECARGAS, CURTO-CIRCUITOS E DEFEITO À TERRA É NECESSÁRIO SEGUIR AS INSTRUÇÕES DO FABRICANTE, RELATIVAS À SELEÇÃO DAS PROTECÇÕES CONTRA SOBRECARGAS E CURTO-CIRCUITOS, DE MANEIRA A REDUZIR OS RISCOS DE INCÊNDIO E DE CHOQUES ELÉTRICOS.

