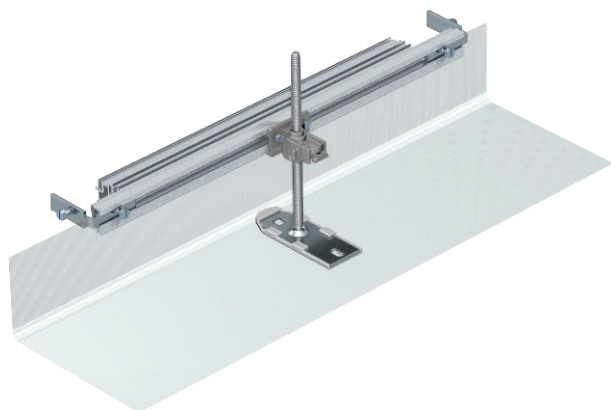


Tehnisko datu lapa

Kanāla gala elements, augstums 40-150 mm

Art.-Nr. 7424282



Montāzai gatavs kanāla gala noslēgs, sastāv no elastīga aizsega ar sānu profiliem un grīdas seguma salaidumprofilēm. Piegādes komplektā ietilpst kanālu savienojuma leņķi un augstumā regulējams stiprinājuma leņķis.

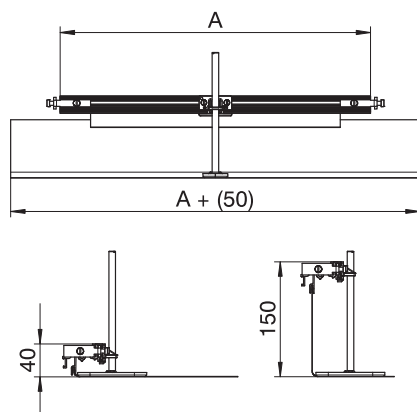


| | |
|-----------|---------|
| St | Tērauds |
| FS | cinkots |

Pamatdati

| | |
|------------------------|-----------------------|
| Art.-Nr. | 7424282 |
| Tips | OKA-G30040150ES |
| Apzīmējums 1 | Gala aizsēgs |
| Apzīmējums 2 | priekš OKA-G un OKA-W |
| Materiāls | Tērauds |
| Materiāla saīsinājums | St |
| Virsmas | cinkots |
| Virsmas atbilstoši DIN | DIN EN 10346 |
| Virsmas saīsinājums | FS |
| Mazākā VK vienība (VG) | 1,00 gab. |
| Svars | 45,00 kg/100 gab. |

Tehniskie dati



| | |
|---|--------------------------|
| Platums | 300,00 mm |
| Attālums h | 40,00 mm |
| Piemērots aizvērtam zemgrīdas kanālam vienā līmenī ar grīdas segumu | <input type="checkbox"/> |
| Piemērots atvērtam zemgrīdas kanālam vienā līmenī ar grīdas segumu | <input type="checkbox"/> |
| Piemērots zemgrīdas kanālam, ko pārklāj grīdas segums | <input type="checkbox"/> |
| Kanāla augstums | 40,00 - 150,00 mm |
| Augstuma regulēšanas diapazons | 0,00 - 110,00 mm |