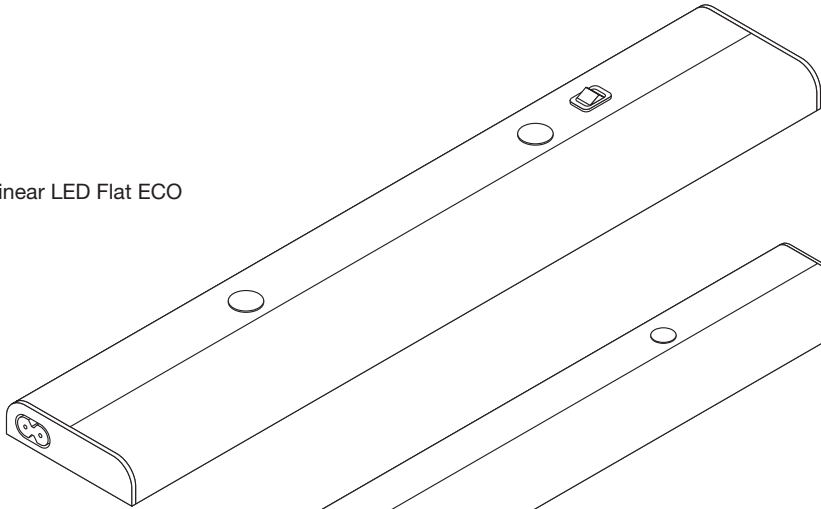
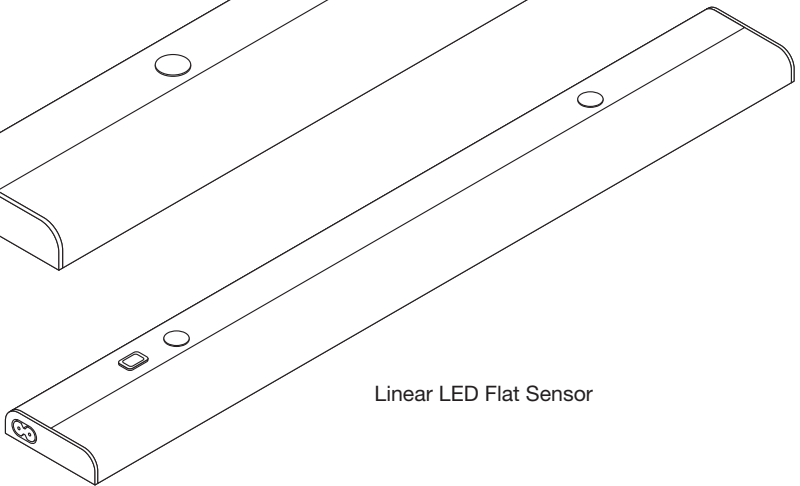


LINEAR LED FLAT

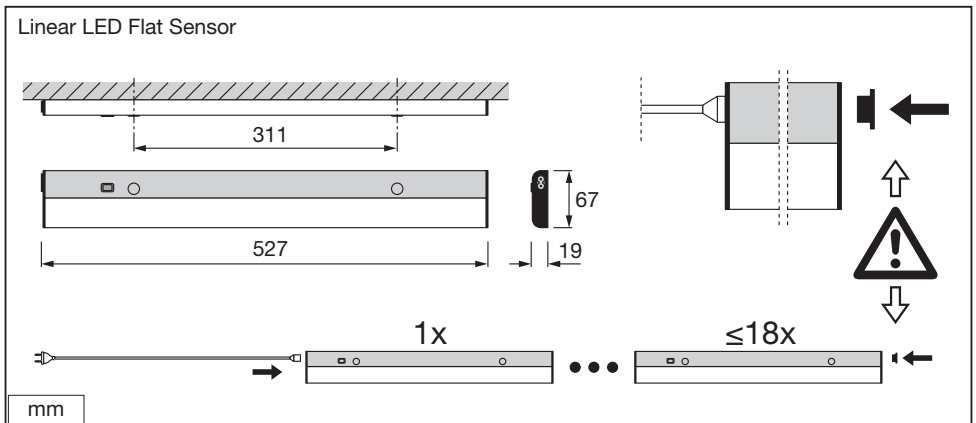
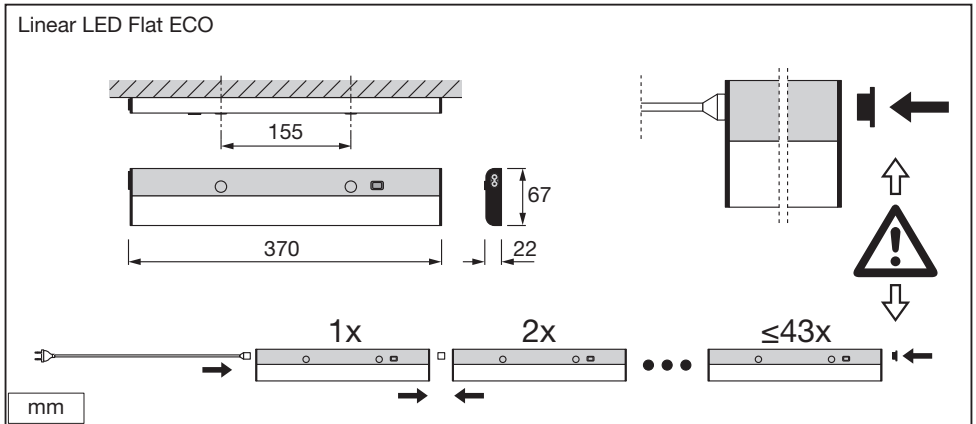
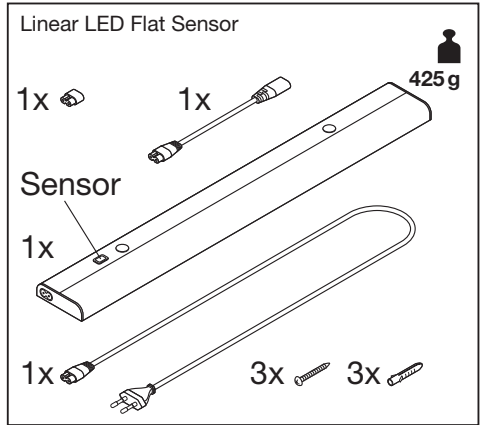
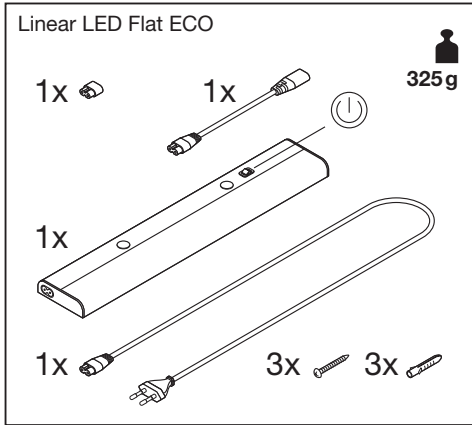
Linear LED Flat ECO

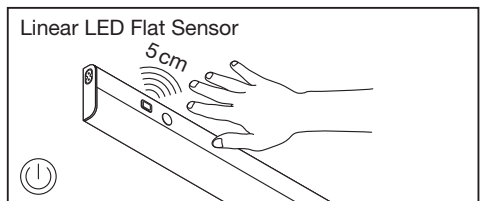
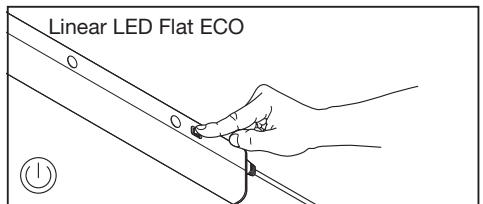
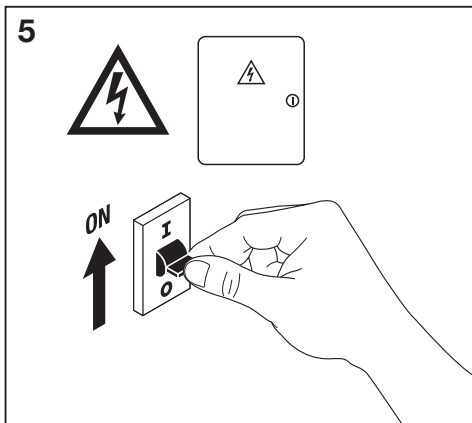
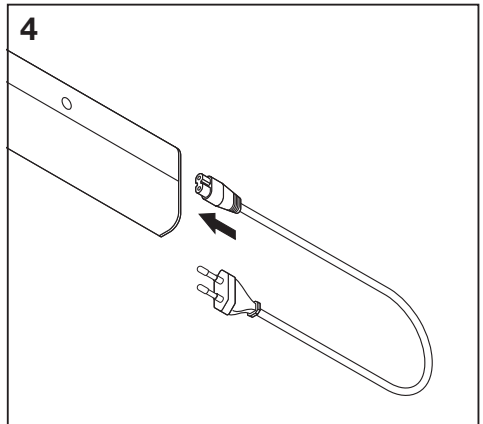
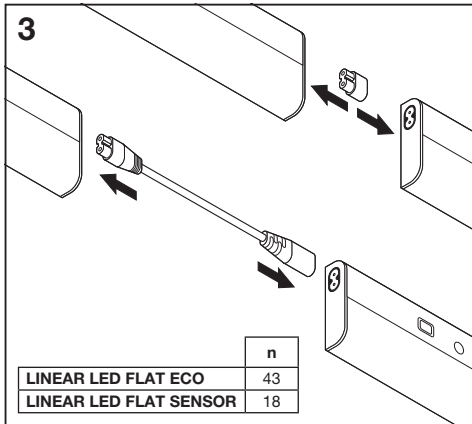
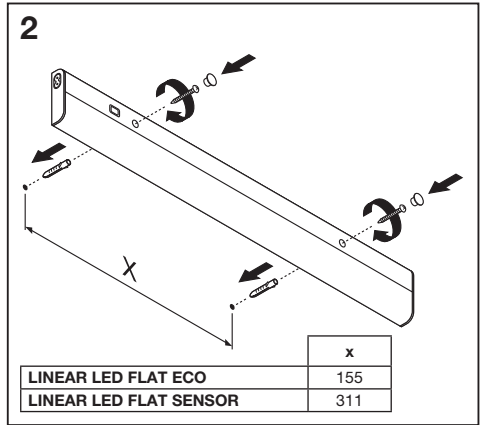
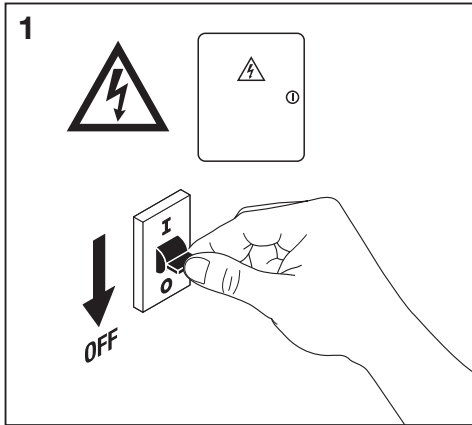


Linear LED Flat Sensor



	EAN	W	lm Light Source	lm Output	K	V~	mA	Hz	PF	∇ (°)	
LINEAR LED FLAT ECO 830	4058075264144	5	480	300	3000	220-240	27	50/60	>0.5	110	100000
LINEAR LED FLAT ECO 840	4058075264328	5	520	320	4000	220-240	27	50/60	>0.5	110	100000
LINEAR LED FLAT SENSOR 830	4058075264410	12	1230	760	3000	220-240	75	50/60	>0.5	110	100000
LINEAR LED FLAT SENSOR 840	4058075264618	12	1260	840	4000	220-240	75	50/60	>0.5	110	100000







	EAN	n	LED	QR code	ENERGY * X =
LINEAR LED FLAT ECO 830	4058075264144	1	AC34703		F
LINEAR LED FLAT ECO 840	4058075264328	1	AC34704		F
LINEAR LED FLAT SENSOR 830	4058075264410	1	AC34705		F
LINEAR LED FLAT SENSOR 840	4058075264618	1	AC34706		F

* Ⓞ Dieses Produkt enthält eine Lichtquelle der Energieeffizienzklasse <X>. Ⓞ This product contains a light source of energy efficiency class <X>. Ⓞ Ce produit contient une source lumineuse de classe d'efficacité énergétique <X>. Ⓞ Questo prodotto contiene una sorgente luminosa di classe di efficienza energetica <X>. Ⓞ Este producto contiene una fuente luminosa de la clase de eficiencia energética <X>. Ⓞ Este produto contém uma fonte de luz da classe de eficiência energética <X>. Ⓞ Το προϊόν αυτό περιέχει φωτεινή πηγή της τάξης ενεργειακής απόδοσης <X>. Ⓞ Dit product bevat een lichtbron van energie-efficiëntieklasse <X>. Ⓞ Denna produkt innehåller en ljuskälla med energieeffektivitetsklass <X>. Ⓞ Tämä tuote sisältää valonlähteen, jonka energiatohokkuusluokka on <X>. Ⓞ Dette produktet inneholder en lyskilde med energieffektivitetsklasse <X>. Ⓞ Dette produktet inneholder en lyskilde i energieffektivitetsklasse <X>. Ⓞ Tento výrobek obsahuje svietelný zdroj s triedou energetickej účinnosti <X>. Ⓞ Данный продукт содержит энергосберегающий источник света (класса <X>). Ⓞ Ez a termék egy <X> energiatékonysági osztályú fényforrást tartalmaz. Ⓞ Ten produkt zawiera źródło światła o klasie efektywności energetycznej <X>. Ⓞ Tento výrobok obsahuje svietelný zdroj triedy energetickej účinnosti <X>. Ⓞ Bu ürün, enerji verimliliği sınıfında bir ışık kaynağı içerir <X>. Ⓞ Ovaj proizvod sadržiava izvor svjetlosti klase energetske učinkovitosti <X>. Ⓞ Acest produs conține o sursă de lumină cu clasa de eficiență energetică <X>. Ⓞ Тоzi продукт включва светлинен източник с клас на енергийна ефективност <X>. Ⓞ Toode sisaldab energiatõhususe klassi <X> valgusallikat. Ⓞ Šiame gaminyje yra šviesos šaltinis, kurio energijos vartojimo efektyvumo klasė <X>. Ⓞ Šis s ražojums satur gaismas avotu, kura energoefektivitātes klase ir <X>. Ⓞ Ovaj proizvod sadrži izvor svetlosti klase energetske efikasnosti <X>. Ⓞ Цей виріб містить джерело світла класу енергоефективності <X>. Ⓞ Бұл өнімде <X> энергия тиімділігі класының жарық көзі бар.



FR
Cet appareil, ses accessoires et son cordon, se recyclent

À DÉPOSER EN MAGASIN

À DÉPOSER EN DÉCHÈTERIE

OU

Points de collecte sur www.quefairedemesdechets.fr

C10449057
G11169268
10.05.2023



LEDVANCE GmbH
Steinerne Furt 62
86167 Augsburg, Germany
www.ledvance.com