

## Montageanleitung / Assembly instruction

### EPIC® H-A 3 MTG/MTS/MTGH NG

### EPIC® ULTRA H-A 3 TG/TS



EPIC® H-A 3 MTG  
 EPIC® ULTRA H-A 3 TG

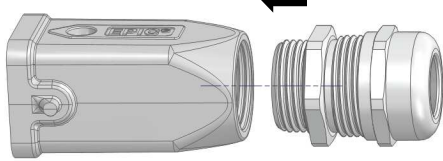


EPIC® H-A 3 MTS  
 EPIC® ULTRA H-A 3 TS



EPIC® H-A 3 MTGH

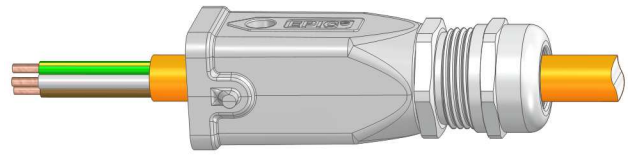
1 Kabelverschraubung anschliessen  
 Mount a cable gland



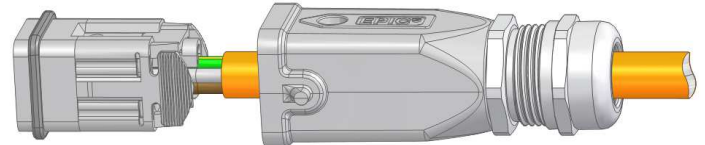
Siehe Montageanleitung  
 für Kabelverschraubung  
 See installation instruction  
 for cable gland

Gehäuse housing	Gewinde thread
EPIC® H-A 3 MTG NG Pg11	Pg 11
EPIC® H-A 3 MTS NG Pg11	
EPIC® H-A 3 MTG NG M20	M20x1,5
EPIC® H-A 3 MTS NG M20	
EPIC® ULTRA H-A 3 TG M20	
EPIC® ULTRA H-A 3 TS M20	
EPIC® H-A 3 MTGH NG M25	M25x1,5

2

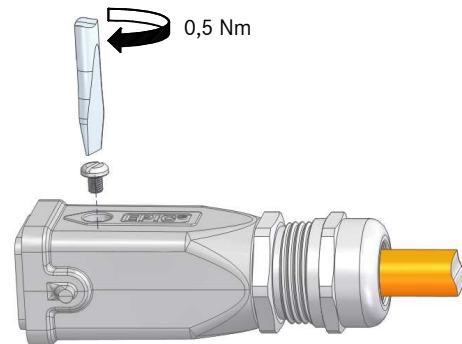


3

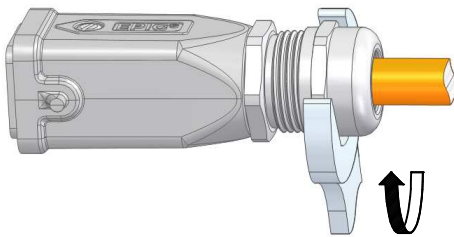


Siehe Montageanleitung für Einsatz  
 See installation instruction for insert

4



5



#### Gültig für / valid for:

10423201	EPIC® ULTRA H-A 3 TS M20
10423300	EPIC® ULTRA H-A 3 TG M20
10512100	EPIC® H-A 3 MTG NG Pg 11
10512300	EPIC® H-A 3 MTS NG Pg 11
19512100	EPIC® H-A 3 MTG NG M20
19512103	EPIC® H-A 3 MTGH NG M25
19512300	EPIC® H-A 3 MTS NG M20

#### Hinweis / Note:

Sollte der Inhalt dieser Verpackung auf neue Verpackungen verteilt werden, so muss jeder neuen Verpackung eine Kopie dieser Bedienungsanleitung beigelegt werden.  
 If the content of this bag will be split on two or more units, a copy of this instruction sheet must be placed in every packing unit.

#### Sicherheitsinformationen / Safety informations:

**ACHTUNG: NICHT UNTER LAST STECKEN ODER TRENNEN**

**CAUTION: DO NOT DISCONNECT UNDERLOAD**

**ATTENTION: NE PAS UTILISER POUR COUPER LE COURANT**