

Tehnisko datu lapa

Enkursliede G tipa sietveida renei

Art.-Nr. 6005637



Enkursliede G tipa sietveida reņu stiprināšanai pie sienas

CE

A2 Nerūsējošais tērauds 1.4301
2B neizolēts, apstrādāts

Pamatdati

Art.-Nr.	6005637
Tips	G-GRM-R75 A2
Dimensija	55x25x15
Materiāls	Nerūsējošais tērauds, materiāls 1.4301
Materiāla saīsinājums	A2
Virsmā	neizolēts, apstrādāts
Virsmas saīsinājums	2B
Mazākā VK vienība (VG)	25,00 gab.
Svars	2,40 kg/100 gab.

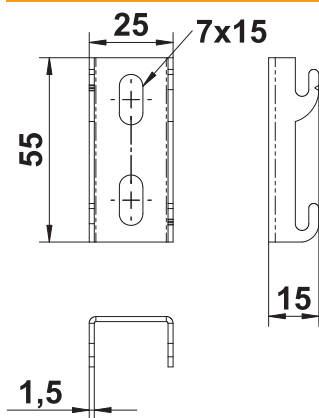
Tehnisko datu lapa

Enkursliede G tipa sietveida renei

Art.-Nr. 6005637



Tehniskie dati



Garums	55,00 mm
Platums	25,00 mm
Malas augstums	15,00 mm
Profila forma	U forma
Nerūsējošs tērauds, kodināts	<input type="checkbox"/>