
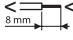

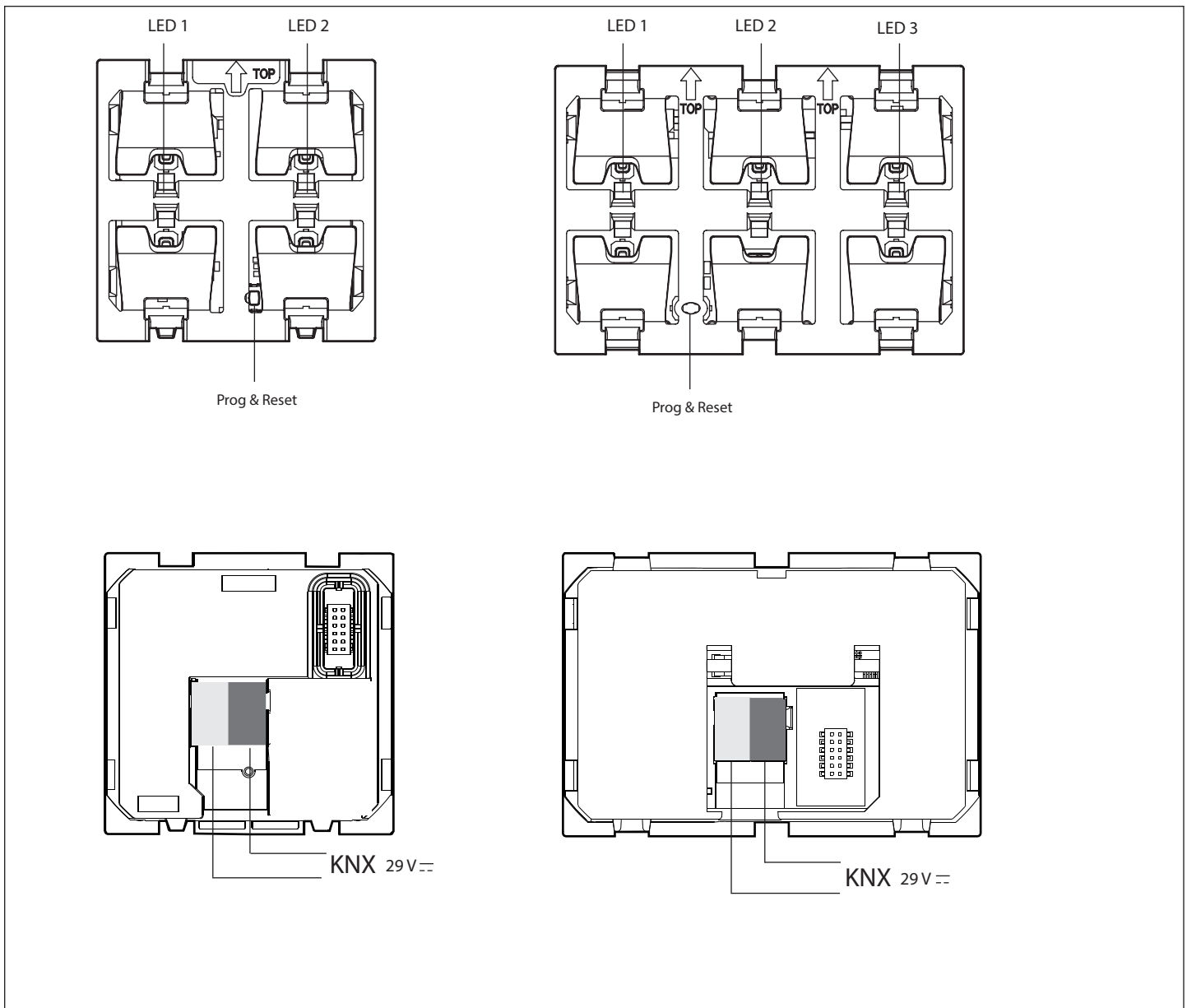
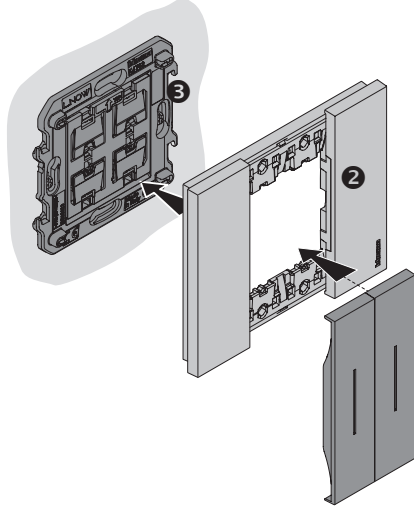
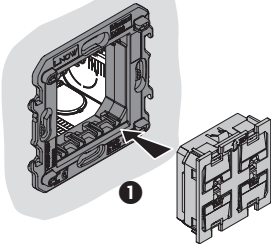
	29 V $\overline{\overline{=}}$
	4 x ($\varnothing 0,6$  $< \varnothing 0,8$)
	0°C \rightarrow 45°C

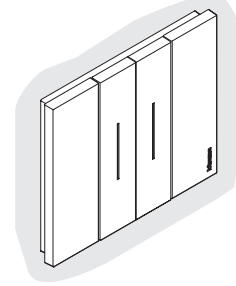


- Montaggio
- Mounting
- Montage

- Montage
- Montaje
- Montage



KW01 x 2 *
KG01 x 2 *
KM01 x 2 *



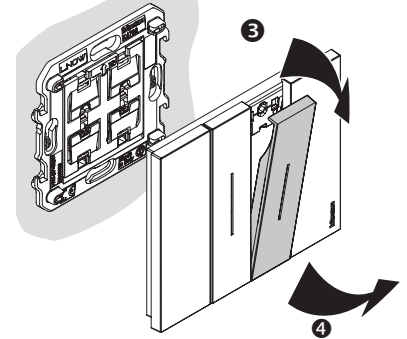
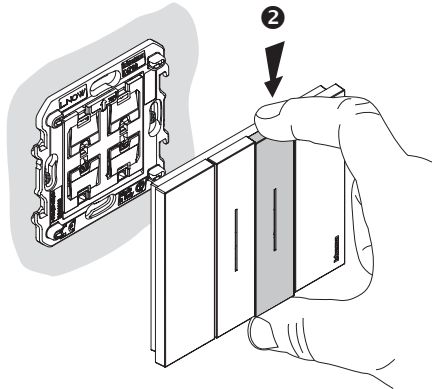
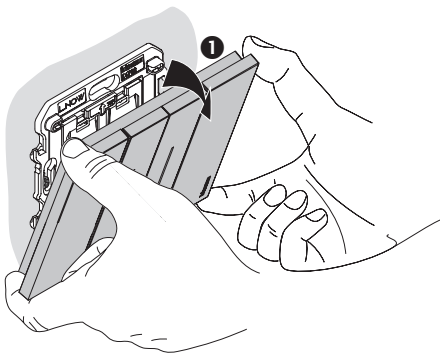
* Da acquistare separatamente
To be purchased separately
À acheter séparément

Getrennt zu erwerben
Comprer por separado
Apart kopen

- Smontaggio
- Disassembling

- Démontage
- Demontage

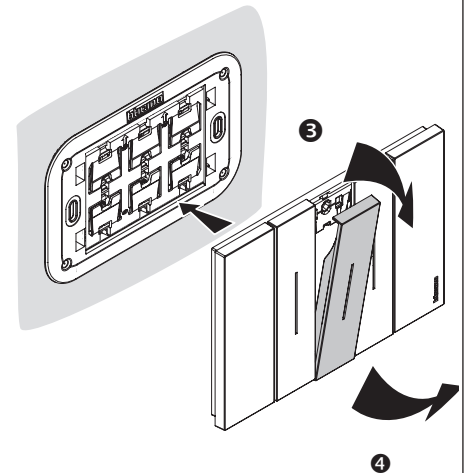
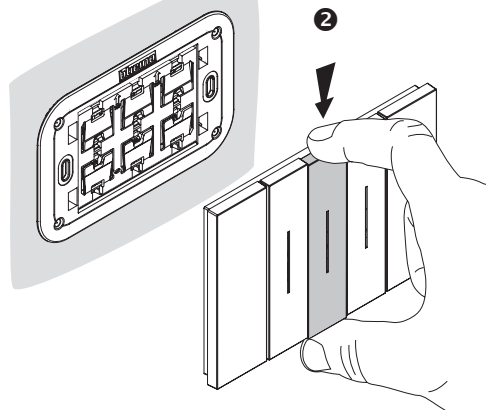
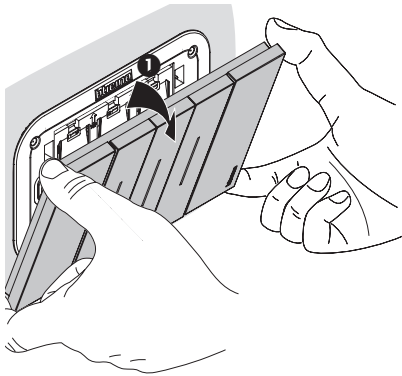
- Desmontaje
- Demontage



- Smontaggio - K4652M3
- Disassembling - K4652M3

- Démontage - K4652M3
- Demontage - K4652M3

- Desmontaje - K4652M3
- Demontage - K4652M3



L'azionamento da remoto può causare danni a persone o cose.
Remote operation may cause damage to people or property.
L'actionnement à distance peut causer des dommages corporels ou matériels.
Die Betätigung von fern kann Personen- oder Sachschäden verursachen.

El accionamiento a distancia puede causar daños a personas o cosas.
De aansturing op afstand kan persoonlijk letsel of materiële schade veroorzaken.



RAEE/WEEE: bticino.com/disposal