

Signalsäulen / Fertig konfigurierte Signalsäulen eSIGN 9 Segmente



| | |
|----------|------------|
| Art.Nr.: | 657.000.55 |
| Serie: | eSIGN |



MECHANISCHE DATEN

| | |
|----------------------------|-----------------------------|
| Höhe | 271 mm |
| Durchmesser | 72 mm |
| Materialien | PC |
| Kalottenfarbe | Klar |
| Gehäusefarbe | Schwarz |
| Schutzart | IP66 IP69k |
| Anschluss | M12 Stecker 8pol |
| Befestigungsart | Bodenmontage Rohrmontage |
| Betriebstemperatur minimal | -30°C |
| Betriebstemperatur maximal | +60°C |
| Gewicht mit Verpackung | 603 g |
| Produktgewicht | 558 g |
| IK-Code (IEC 62262) | IK08 |

ELEKTRISCHE DATEN

| | |
|----------------------------|--|
| Betriebsspannung | 24V |
| Betriebsspannungsart | DC |
| Betriebsspannungstoleranz | +/- 10% |
| Bemessungsbetriebsspannung | 24 VDC |
| Bemessungsbetriebsstrom | 335 mA |
| Bemessungseinschaltstrom | 800 mA |
| Schutzklasse | Schutzklasse 3 |
| Verschmutzungsgrad | 3 |
| Überspannungskategorie | I |
| Isolationsspannung | U _i = 50V / U _{imp} = 330V |
| Anforderung an externe PSU | SELV/PELV |
| Konnektivität | Digitaler Eingang USB |

OPTISCHE DATEN

| | |
|----------------------|---|
| Lichtquelle | LED |
| Leuchtfarbe | MC >1.000.000 Farben |
| Optisches Signalbild | Blink Blitz Dauer Doppelblitz Dreifachblitz Rundum |



Zusätzliche Informationen zur Installation und Montage finden Sie in der entsprechenden Bedienungsanleitung unter www.werma.com. Ausdruck ist nur zur Information und wird bei Änderung nicht berücksichtigt.

Signalsäulen / Fertig konfigurierte Signalsäulen eSIGN 9 Segmente

| | |
|---------------------|----------------|
| Blinkfrequenz | Konfigurierbar |
| Lebensdauer optisch | max. 50.000 h |

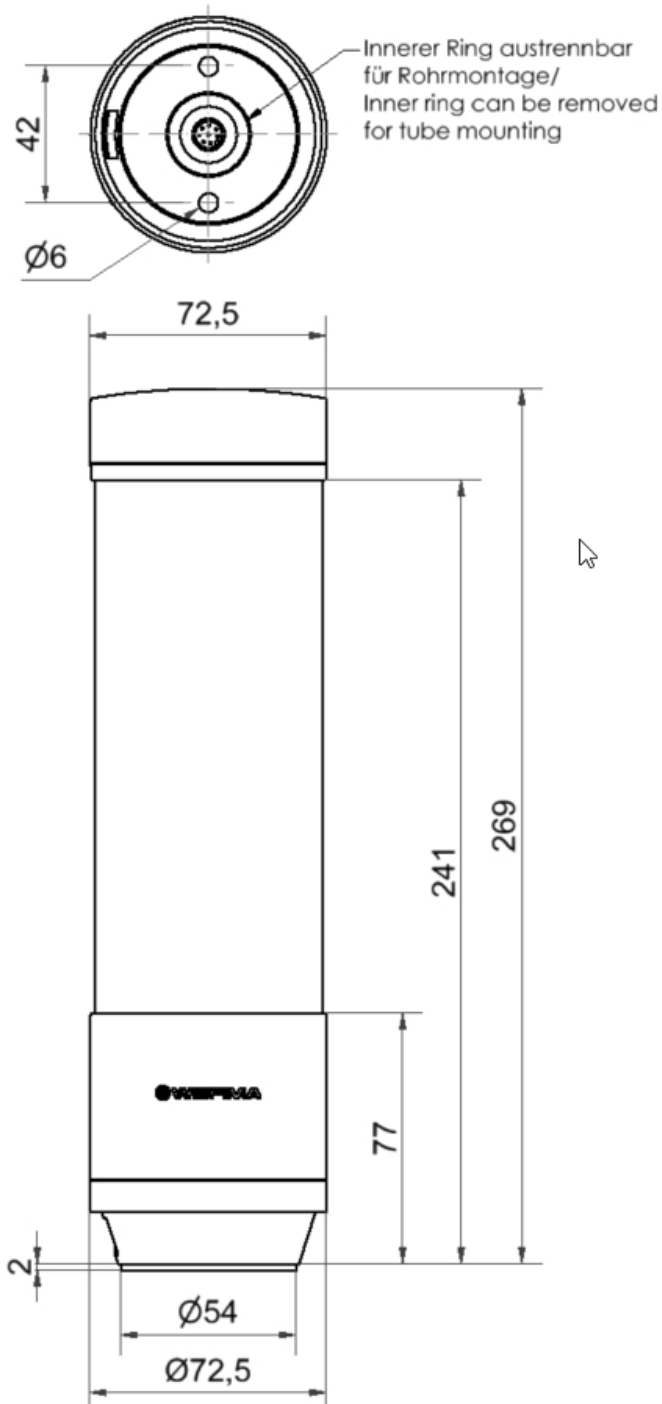
| ZULASSUNGSDATEN | |
|------------------------------|----------------------|
| Konform mit CE | Ja |
| WEEE | Ja |
| Konform mit RED-Richtlinie | Nein |
| Konform mit ATEX-Richtlinie | Nein |
| Konform mit CCC-Ex | Nein |
| Konform mit CCC | Nein |
| Konform mit UL | cULus |
| UL Type Rating | Type 4/4X/12/13 |
| Konform mit FCC | Nein |
| Konform mit IC | Nein |
| EAC Zertifikat vorhanden | Nein |
| Konform mit UKCA (Importeur) | Ja (WERMA (UK) Ltd.) |
| Konform mit CMIM | Nein |
| Konform mit AS-I | Nein |
| Konform mit DNV | Nein |
| Konform mit RoHS CN | Nein |
| Konform mit VdS | Nein |



Zusätzliche Informationen zur Installation und Montage finden Sie in der entsprechenden Bedienungsanleitung unter www.werma.com. Ausdruck ist nur zur Information und wird bei Änderung nicht berücksichtigt.

Signalsäulen / Fertig konfigurierte Signalsäulen eSIGN 9 Segmente

MASSZEICHNUNG



Zusätzliche Informationen zur Installation und Montage finden Sie in der entsprechenden Bedienungsanleitung unter www.werma.com. Ausdruck ist nur zur Information und wird bei Änderung nicht berücksichtigt.