

Tehnisko datu lapa

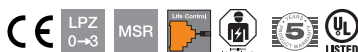
Virknēs aizsargierīce, 4 polu, 48 V izpildījums
Virknēs aizsargierīce, 4 polu, 48 V izpildījums
Art.-Nr. 5098450



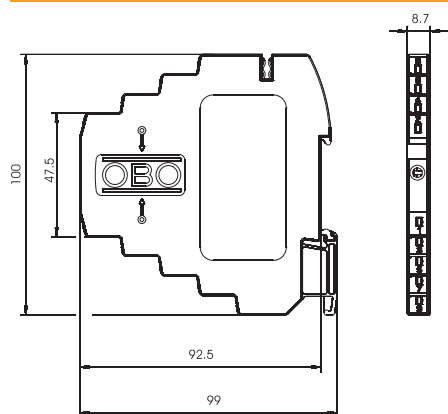
Zibensstrāvas barjera ar testēšanas funkciju, modelis 48 V

- nominālā slodzes strāva 0,58 A
- aizsargierīce vairākdzīslu sistēmām
- tieša ekranējuma zemējums un ar vienkārši montējamām savienošanas skavām bez skrūvēm
- ekonomisks montāžas platums – tikai 8,7 mm
- aizsardzības shēmu var testēt ar Life Control
- liels joslas platums – līdz 100 MHz
- UL reģistrēta (4DG1)

Lietojums: universāli lietojama uz 35 mm DIN sliedes jebkura tirdzniecībā pieejama sadalītāja korpusā.



Izmēri



Pamatdati

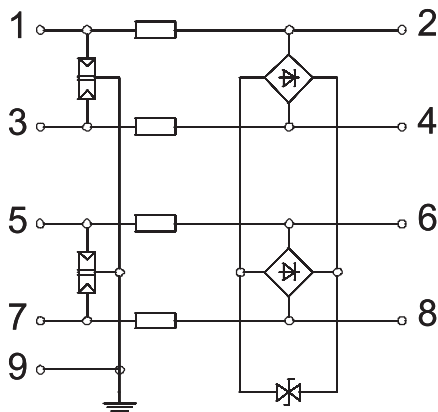
Art.-Nr.	5098450
Tips	MDP-4 D-48-T
Apzīmējums 1	Zibens strāvas novadītājs
Apzīmējums 2	4-pol. ar testešanas funkciju
Dimensija	48V
Mazākā VK vienība (VG)	1,00 gab.
Svars	5,80 kg/100 gab.

Tehnisko datu lapa

Virknēs aizsargierīce, 4 polu, 48 V izpildījums
 Virknēs aizsargierīce, 4 polu, 48 V izpildījums
 Art.-Nr. 5098450



Tehniskie dati



Novadītāja uzraudzība	<input type="checkbox"/>
Kategorija	1. + 2. +3. tips/D1 + C2 + C1
SPD atb.	I + II + III klase/D1 + C2 + C1
Pieslēguma diametrs, elastīgs	0,14 - 2,50 mm ²
Pieslēguma diametrs, vairakdzislu	0,14 - 1,50 mm ²
Stacionārā pieslēguma skersgriezums	0,14 - 2,50 mm ²
Polu skaits	4,00
Ienestie zudumi	≤3 dB
Zemējums ar:	Montāžas sliede
Sprādziendroša konstrukcija	<input type="checkbox"/>
Tālvadības signālkontakts	<input type="checkbox"/>
Kopējā impulsu strāva novadītāja (8/20)	10 kA
Kopējā impulsu strāva novadītāja (10/350)	D1: 2 kA
Frekvences josla	0 - 100 MHz
Frekvences josla	0,00 - 100,00 MHz
Robežfrekvence	100,00 MHz
Augstākais ilgtermiņa spriegums AC	41,00 V
Augstākais ilgtermiņa spriegums DC	58,00 V
Izolācijas pretestība	>100 MΩ
Kapacitāte (dzīsla-dzīsla)	< 40 pF
LPZ	0→3
Nominālais spriegums	48,00 V
Nominālā noslogojuma strāva	0,58 A
Nominālā noslogojuma strāva, AC	0,40 A
Nominālā noslogojuma strāva, DC	0,58 A
Montāžas veids	Montāžas sliede 35 mm
Pārbaudes standarts	IEC 61643-21
Ekrāna pieslēgums	jā
Ekranējums	tieši
Aizsardzības klase	IP20
Drošības līmenis @ C1	<110 V
Aizsardzības līmenis stieple-stieple	<95 V
Aizsardzības līmenis stieple-zeme	<800 V
Virknēs pretestība katrai stieplei	2,35 Ω ± 5 %
Ierīces signalizācija	salasāms
Spraudsistēma	Spaile
Impulsu strāvas caurlaidība, stieple-stieple	C1: 0,5 kV / 0,25 kA (8/20μs)
Impulsu strāvas caurlaidība, stieple-zeme	C2: 5 kV / 2,5 kA (8/20μs)
Temperatūras diapazons	-40+80 °C
Aļaujās	UL