



F 891 000 / F 894 002

**Standardfühler (für Einsatz in Schutzrohr geeignet) | Standard sensor (suitable for use into a tube)**

Bestellbezeichnung   Type	<b>F 891 000</b>	<b>F 894 002</b>
Artikel-Nr.   Article No.	0528 91 040 000	0528 94 000 002
Umgebungstemperatur   Ambient temperature	-25... 70 °C	-50... 175 °C
Leitungslänge* / -material Cable length* / -material	4 m PVC	1,5 m Silikon 1,5 m / Silicone
Fühlerzeit-Konstante DIN 3440 Sensor time constant to DIN 3440	~ 30 s	
Bevorzugte Anwendung Preferred application	Fußbodenheizung, Freiflächenheizung Floor and open space heating systems	
Schutzart / Schutzklasse   Protection class of housing	IP 67	

\* siehe Seite 86 | see page 86

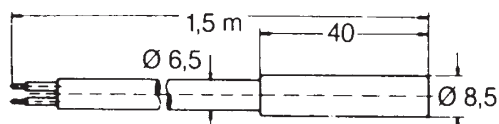
**Schutzrohre mit Pg 7 bzw. Pg 9 (Nur für Standardfühler zu verwenden)  
Protection tubes (pockets) (only suitable for standard sensor)**

Bestell-Bez. Type	Artikel-Nr. Article No.	Material Material	Länge Length	zul. Druck Pressure
MS 57	467 409 000 001	Messing   brass	57 mm	8 bar
CU 120	007 850 401 000	Kupfer   copper	120 mm	8 bar
CU 310	007 850 402 000	Kupfer   copper	310 mm	8 bar
V4A 120	007 850 405 000	V4A-Stahl   stainless steel	120 mm	15 bar
V4A 310	007 850 406 000	V4A-Stahl   stainless steel	310 mm	15 bar

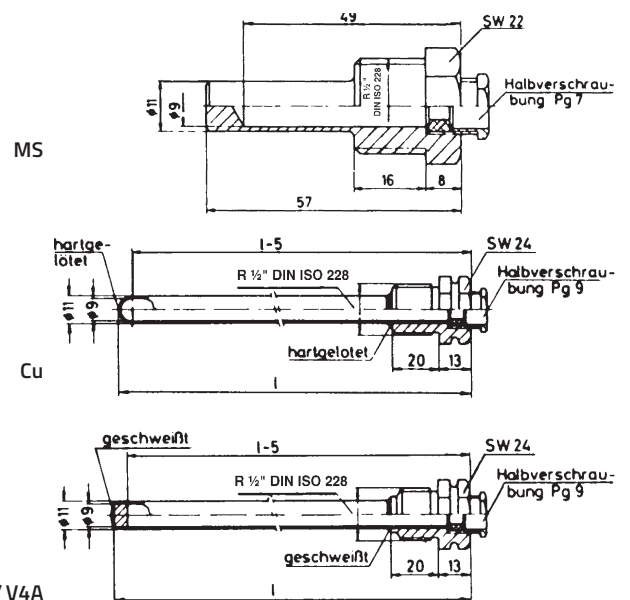
**Maße | Dimensions**

**Schutzrohre mit Pg 7 bzw. Pg 9**  
(Nur für Standardfühler zu verwenden)

Protection tubes (pockets)  
with Pg 7 resp. Pg 9  
(Only suitable for standard sensor)



F 894002 / F 891000 (beide Schutzart IP 67)  
(for both protection class IP 67)



St / V4A