

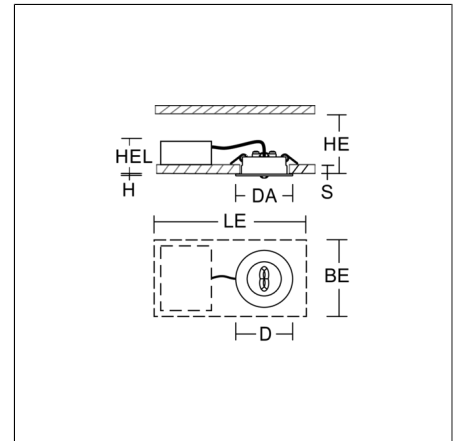
# SOLYXX 2

672572.002 | Stand-by armaturen voor vluchtwegverlichting



Plafondinbouwarmaturen  
4051859804642  
D 50, H 4

Plafondmontage (inbouw)  
wit



Ronde noodverlichtingsarmatuur voor vluchtwegverlichting. Behuizing kunststof. Afdekking kunststof wit. Met kunststof lenzen voor verlichting van oppervlakken. Met kunststof lenzen voor vluchtwegverlichting. Decentraal noodvoedingssysteem met automatische zelftest.

## Productgegevens

Type noodverlichting	Decentrale batterijsysteem
Bewaking	Autotest
Accu	LiFePO4
Bedrijfsduur	3 h
Schakelwijze	Stand-by schakeling
Diameter D	50 mm
Hoogte H	4 mm
Inbouwdiameter DA	42-44 mm
Installatieruimte hoogte HE	150 mm
Armatuur: inbouwhoogte HEL	52 mm
Plafonddikte S	1-25 mm
Gewicht	180 g
Lichtbron	LED
Kleurtemperatuur	6400 K
Effectieve lichtstroom, noodmodus	130 lm
Kleurweergave-index CRI	80
Bedrijfsapparaat	Converter
Controle	on/off
Spanning	220 - 240 V / 50 Hz, 60 Hz
CIE Flux Code / CEN Flux Code	30 56 80 100 100
Beschermingsgraad	IP 20
Beschermingsklasse	II
Gloeidraadtest	650°C - 30 seconden
Slagvastheid	IK03
Omgevingstemperatuur bij stand-byschakeling	5 °C ... + 45 °C
Veiligheidsmarkering	De inbouwarmatuur niet afdekken!
Conformiteitsmerkteken	CE