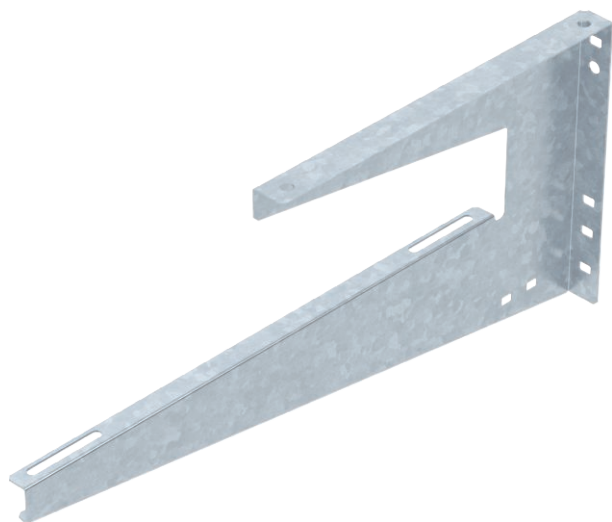


# Tehnisko datu lapa

## Sienas un griestu apskava

Preces Nr. 6363730



TP sienas un griestu skava universālai būvkonstrukciju nostiprināšanai.

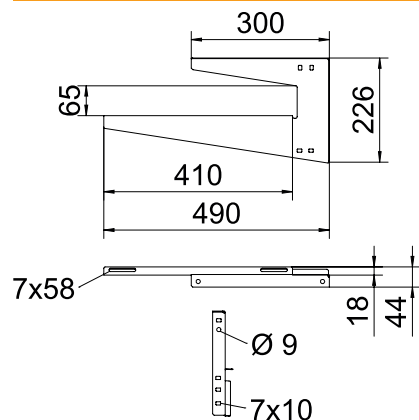


<b>St</b>	Tērauds
<b>FT</b>	karsti cinkots

### Pamatdati

Art.-Nr.	6363730
Tips	WDB L 400 FT
Dimensija	B400mm
Materiāls	Tērauds
Materiāla saīsinājums	St
Virsmā	karsti cinkots
Virsmā atbilstoši DIN	DIN EN ISO 1461
Virsmas saīsinājums	FT
Mazākā VK vienība (VG)	1 gab.
Svars	78,00 kg/100 gab.

### Tehniskie dati



Garums	490,00 mm
Platums	410,00 mm
Augstums	226,00 mm
Izmērs B	410,00 mm
Izmērs H	226,00 mm
Izmērs h1	65,00 mm
Izmērs L	490,00 mm
Izpildījums	Iekaramā skava (C skava)
Reņu stiprinājums	skrūvējams
F griestos	0,12 kN
F sienā, izteikts kN	0,12 kN
Reņes platumam	400,00 mm
Vītņstienim	M8
metriskajam vītņstienim	8
Piemērots reņes/trepju platumam	400,00 mm
Piemērots funkciju nodrošināšanai	<input type="checkbox"/>
Piemērots kabeļu renei	<input checked="" type="checkbox"/>
Piemērots kabeļu trepēm	<input checked="" type="checkbox"/>
Piemērots režģveida renei	<input checked="" type="checkbox"/>
Cauruma diametrs	7,00 mm
Materiāla biezums	1,25 mm

# Tehnisko datu lapa

## Sienas un griestu apskava

Preces Nr. 6363730



### Tehniskie dati

Regulējams

pieļ. slodze: