

# Tehnisko datu lapa

## Kombinētais novadītājs V50, ar FS, 150V

Art.-Nr. 5093446

**OBO**  
BETTERMANN



Zibensstrāvas kombinētais novadītājs, tips 1+2

- zibensaizsardzības potenciālu izlīdzinājumam atb. VDE 0185-305 (IEC 62305)
- zibensizlādes strāvas caurlaides spēja 12,5 kA (10/350) katram polam un līdz 50 kA (10/350) kopā
- modulārs, iespraužams novadītājs ar atdalošo iekārtu un optisko statusa indikatoru
- aiztures funkcija ar aizsardzību pret vibrācijām un sprieguma kodēšanu
- plastmasa atbilstoši UL 94 V-0
- FS variantiem ir potenciālu nesaturošs maiņkontakts tālvadības signalizācijai

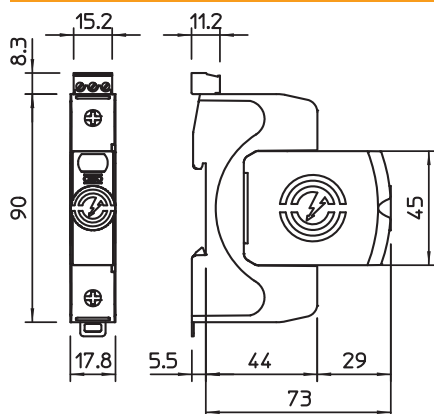
Pielietojums: zibensaizsardzība un potenciālu izlīdzināšana ēkām ar III un IV zibensaizsardzības klasi.



**PA** Poliamīds

Produkta papildu apraksts 1 \* Pilns komplekts = augšējā un apakšējā daļa

### Izmēri



### Pamatdati

Art.-Nr.	5093446
Tips	V50-1+FS-150
Dimensija	150V
Materiāls	Poliamīds
Materiāla saīsinājums	PA
Mazākā VK vienība (VG)	1,00 gab.

# Tehnisko datu lapa

## Kombinētais novadītājs V50, ar FS, 150V

Art.-Nr. 5093446



### Pamatdati

Svars	15,60 kg/100 gab.
-------	-------------------

### Tehniskie dati



SPD atb. EN 61643-11	Tips 1+2
SPD atb. IEC 61643-11	I+II klase
SPD saskaņā ar UL 1449	4. tips
Nominālais spriegums AC (50/60 Hz)	120,00 V
Nominālais spriegums DC	200,00 V
Augstākais ilgtermiņa spriegums AC	150,00 V
Augstākais pastāvīgais spriegums (L-N)	150,00 V
Nominālā frekvence	50,00 Hz
Nominālā noplūdes strāva (8/20 μs)	30,00 kA
Nominālā noplūdes strāva (8/20 μs) [L-N]	30,00 kA
Maksimālā impulsu strāva novadītājā (8/20 μs)	50,00 kA
Maksimālā impulsu strāva novadītājā (8/20 μs) [L-N]	50,00 kA
Zibens impulsa strāva (10/350 μs)	12,50 kA
Zibens impulsa strāva (10/350 μs) [L-N/PE]	12,50 kA
Drošības līmenis	0,80 kV
Aizsardzības līmenis [L-N]	0,80 kV
Atlikušais spriegums [L-N] @ 1 kA	0,4 kV
Atlikušais spriegums [L-N] @ 5 kA	0,5 kV
Atlikušais spriegums [L-N] @ 7 kA	0,55 kV
Atlikušais spriegums [L-N] @ 12,5 kA	0,6 kV
Atbildes laiks	25 ns
Atbildes laiks [L-N]	25 ns
Atbildes laiks [N-PE]	100 ns
Maksimālās aizsardzības tīkla pusē	160 A gL/gG
Īssavienojuma izturība pie maksimumstrāvas aizsardzības tīkla pusē	50 kA eff
TOV spriegums [L-N] - fail safe mode - 120 min	230,00 V
TOV spriegums [L-N] - withstand mode - 5 s	175,00 V
Ekspluatācijas temperatūras diapazons	-40+80 °C
Gaisa mitrums	5,00 - 95,00 %
Funkcijas/bojājuma indikators	optisks
Porti	One-Port-SPD
Polu izpildījums	1
Polu skaits	1,00
Pieslēguma diametrs (min.)	1,50 mm <sup>2</sup>
Pieslēguma diametrs (maks.)	35,00 mm <sup>2</sup>

### Tehniskie dati

Pieslēguma diametrs (min.)	16,00 AWG
Pieslēguma diametrs (maks.)	2,00 AWG
Griezes moments	4,00 Nm
Griezes moments	35,00 Lbs
Montāžas veids	Montāžas sliede 35 mm
Korpasa montāžas materiāli	PA UL 94 V-0
Montāžas vieta	Iekšpuse
Aizsardzības klase	IP20
Montāžas izmēri (LxBxH)	90x17,8x78,5 mm
Minimālais attālums	1,50 mm
Atļaujas	UL
FM kontakti	Pārslēgs
Komutācijas jauda AC	230 V; 0,5 A
Komutācijas jauda DC	230 V; 0,1 A / 75 V; 0,5 A
Pieslēguma diametrs, FM skavas	0,5-1,5 mm <sup>2</sup>
Pieslēguma diametrs, FM skavas	21-16 AWG
Griezes moments FM skavai	0,20 Nm
Griezes moments FM skavai	1,70 Lbs
Aizsargvada strāva	< 800 μA
Tāds, kas izpūš	<input type="checkbox"/>
Konstruktīvais izmērs	1 TE
Tālvadības signalizācija	<input checked="" type="checkbox"/>
Integrēta aizsardzība pie ieejas	<input type="checkbox"/>
Maks. elastīgo vadu skersgriezums (smalkie vadi)	35,00 mm <sup>2</sup>
Maks. nekustīgais vadu skersgriezums (vienu/vairākas stieples)	35,00 mm <sup>2</sup>
Elastīgo vadu šķērsgriezums (smalkās stieples)	1,50 - 35,00 mm <sup>2</sup>
Elastīgo vadu šķērsgriezums (smalkās stieples)	16,00 - 2,00 AWG
Vadu šķērsgriezums nekustīgs (vienu/vairākas stieples)	16,00 - 2,00 AWG
Vadu šķērsgriezums nekustīgs (vienu/vairākas stieples)	1,50 - 35,00 mm <sup>2</sup>
Ierices signalizācija	optisks