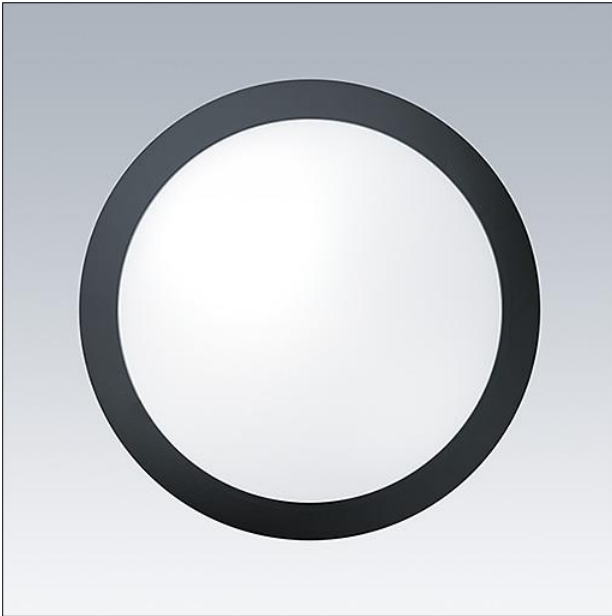


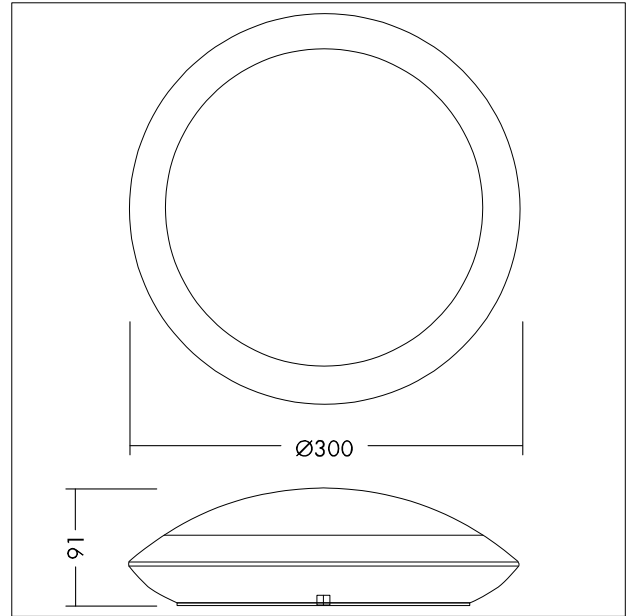
## Wand/Deckenleuchte

Runde Wand- und Deckenleuchte (IP66) mit schaltbarer Farbtemperatur: Auswahl zwischen Warmweiß (3000 K) und Neutralweiß (4000 K) je nach Anwendung. Hohe Farbwiedergabe und gleichmäßige Ausleuchtung ohne Schattenbildung. Direkter Ersatz für 2 x 18 W CFL. Über 50 % Energieeinsparung im Vergleich zu Leuchten mit CFL-Lampen. Satinierter Diffusor sorgt für eine gleichmäßige Lichtwirkung und visuellen Komfort. Anschlussklemme für Kabel bis zu 2,5 mm<sup>2</sup>. Schlagfestigkeit: IK10

Gehäuse: schwarz (RAL 9011), Polycarbonat (UV-stabilisiert).  
Diffusor: opal, Polycarbonat (UV-stabilisiert). Gewicht: 0,75 kg



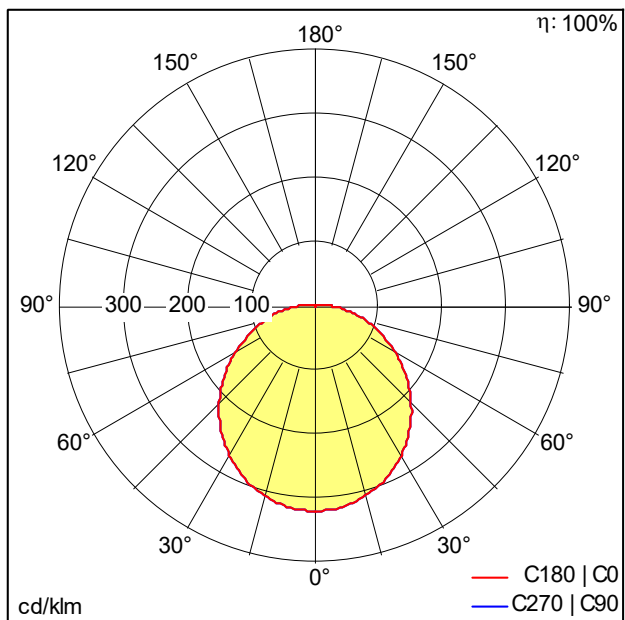
TE\_TOMVARIO\_F\_300\_BLM.jpg



TE\_TOML\_M\_LD2.wmf

## Lichtverteilung

## STD - Standard



TE\_TOM\_VARIO\_LED\_300\_1200\_840\_WH.Idt

- Lichtquelle: LED
- Leuchten Lichtstrom\*: 1201 lm
- Leuchten Lichtausbeute\*: 86 lm/W
- Farbwiedergabeindex min.: 80
- Ähnlichste Farbtemperatur\*: 3000-4000 Kelvin
- Farborttoleranz (initial MacAdam): 6
- Mittlere Bemessungslebensdauer\*: L70 50000 h bei 25 °C
- Betriebsgerät: 1x LED\_Con
- Leuchten Leistung\*: 14 W Leistungsfaktor = 0,9
- Steuerung: Fixed output
- Wartungskategorie CIE 97: E - Geschlossen IP5X
- Total harmonic distortion (THD): 30,00 %

Dieses Produkt enthält eine Lichtquelle der Energieeffizienzklasse E.

Die mit \* gekennzeichneten Werte sind Bemessungswerte. Leistung und Lichtstrom unterliegen initial einer Toleranz von +/- 10%, die ähnlichste Farbtemperatur unterliegt initial einer Toleranz von +/- 150K. Die Werte gelten, wenn nicht anders angegeben, für eine Umgebungstemperatur von 25°C.