

HF 360-2

BT IPD (Slave) - encastré

EAN 4007841 064419

vertriebsdatenblatt_artikelnummer 064419



high frequency sensor 360°



max. Ø 12 m



IP20



ideal 2,5 - 3,5 m



2 - 2000 lux



energy saving



plastic free packaging

5 years



manufacturer's warranty
steinel-professional.de/garantie

Description du fonctionnement

Le professionnel de la surveillance intelligente. Le HF 360-2 de la série Control PRO 2. Un look moderne et une technologie de détection HF de 360° intelligente - idéale pour les cages d'escalier, les WC avec cabines. Un réglage et une mise en réseau faciles sont possibles avec Bluetooth. Interfaces : COM1, COM2, DALI-2 APC, DALI-2 IPD, KNX IP et BT IPD (Esclave). Hauteur d'installation jusqu'à 3,5 m. Portée de 12 m.

Caractéristiques techniques

Modèle	Détecteur de présence
Dimensions (L x l x H)	61 x 103 x 103 mm
Alimentation électrique	220 – 240 V / 50 – 60 Hz
Consommation propre	0,5 W
Technologie de détection	Hyper fréquence
Emplacement	Intérieur
Lieu d'installation	plafond
Montage	Montage encastré
Hauteur de montage	2,50 – 4,00 m
Portée radiale	Ø 12 m (113 m ²)
Portée tangentielle	Ø 12 m (113 m ²)
Détails portée	Pour l'adaptation à la pièce, il est possible de masquer 1 ou 2 directions de détection par autocollant
Technique HF	5,8 GHz
Angle de détection	360 °
Angle d'ouverture	140 °
Hauteur de montage optimale	2,8 m
Cadrage mécanique	Non
Protection au ras du mur	Oui
Possibilité de neutraliser la détection par segments	Non

Cadrage électronique	Oui
Détails détection	le cas échéant à travers le verre, le bois et les cloisons fines
Réglage du seuil de déclenchement Teach (apprentissage)	Non
Réglage de l'éclairage permanent	Non
Fonction balisage	Non
Réglages via	Bluetooth
Avec télécommande	Non
Mise en réseau possible	Oui
Type de la mise en réseau	Maître/esclave
Indice de protection	IP20
Matériau	Matière plastique
Température ambiante	-25 – 50 °C
Emplacement, pièce	espace fonctionnel / local annexe, kitchenette, cage d'escalier, WC / salle d'eau, Intérieur
Coloris	blanc
Couleur, RAL	9003
Garantie du fabricant	5 ans
Variante	BT IPD (Slave) - encastré
UC1, Code EAN	4007841064419

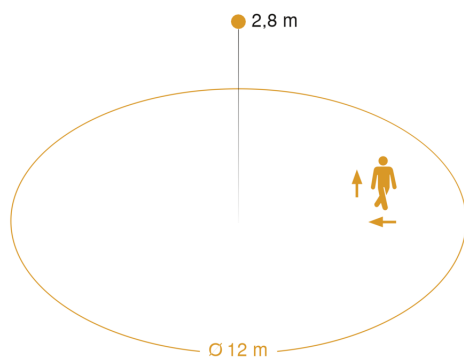
HF 360-2

BT IPD (Slave) - encastré

EAN 4007841 064419

vertriebsdatenblatt_artikelnummer 064419

Zone de détection



Mögliche Montagehöhe: 2,50 m – 4,00 m

Orange: radial und tangential

Dessin dimensionnel

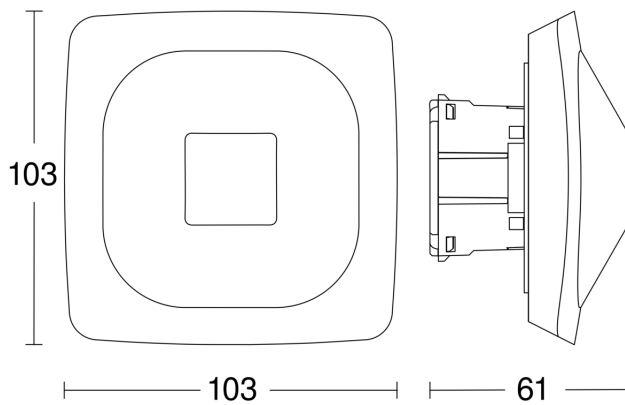


Schéma du circuit

