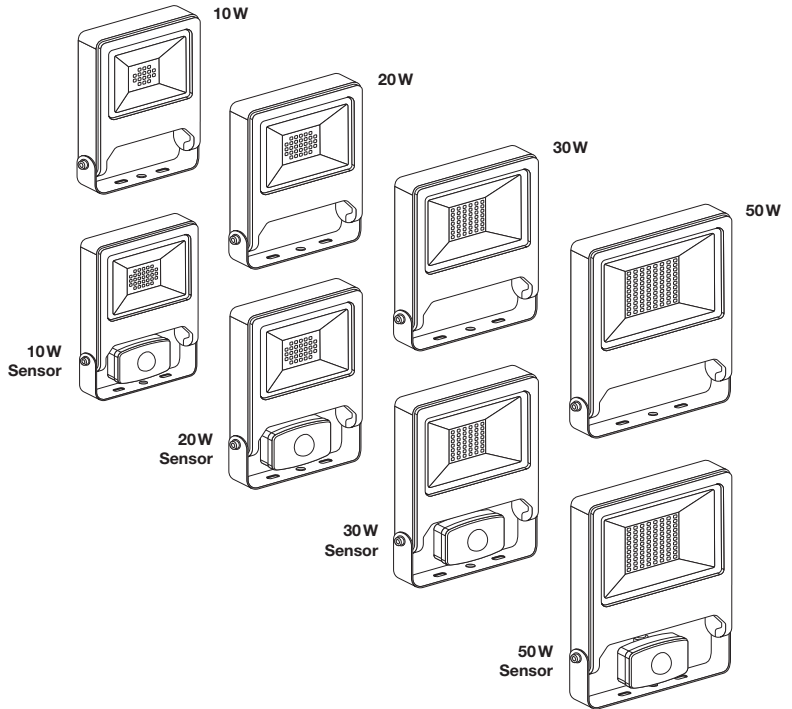
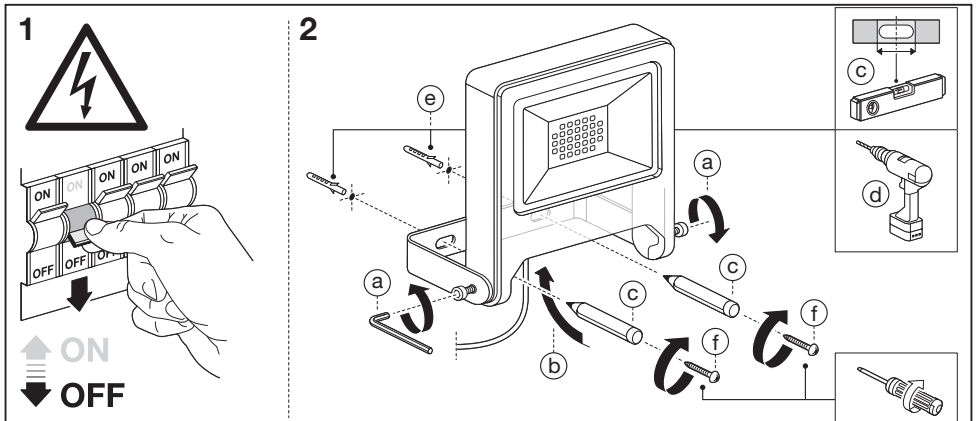
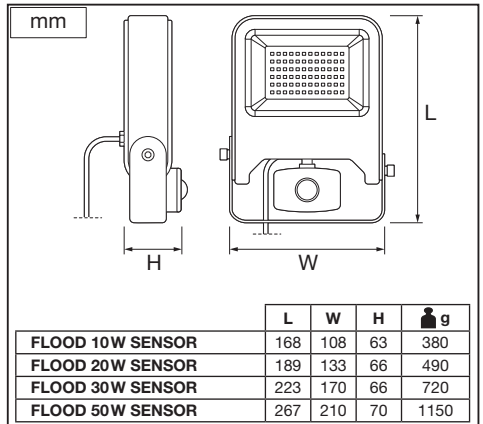
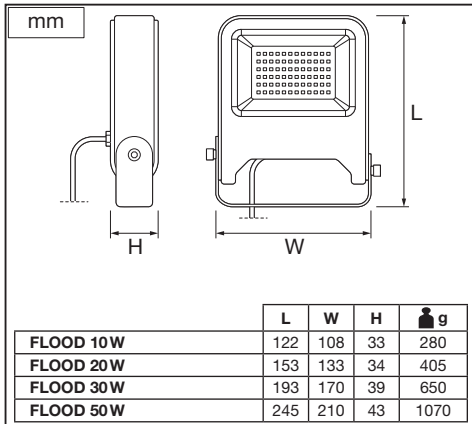
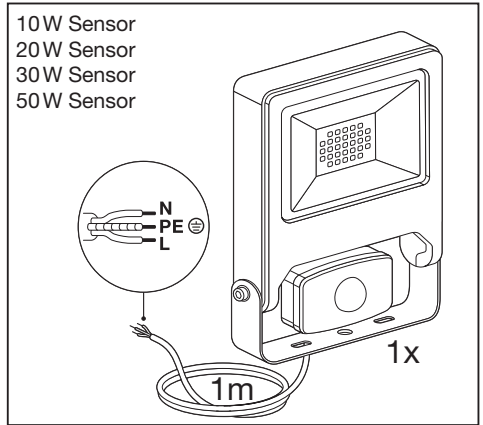
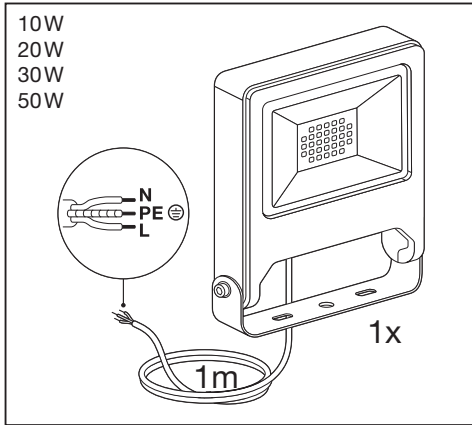
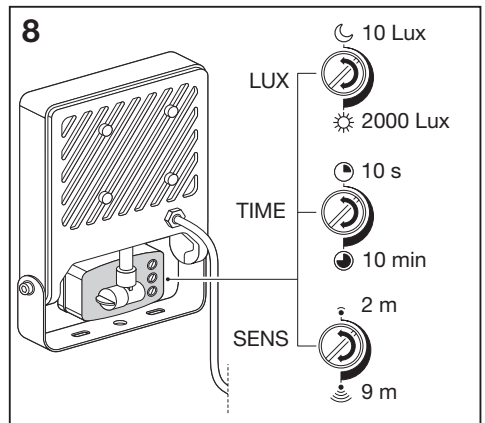
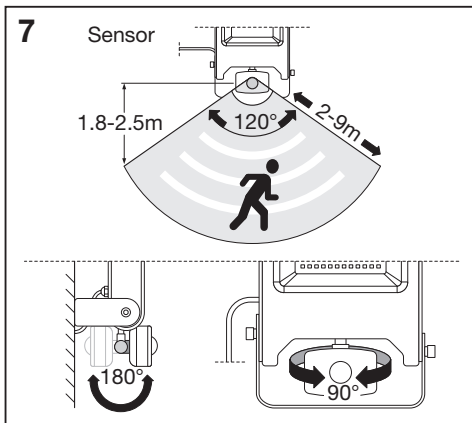
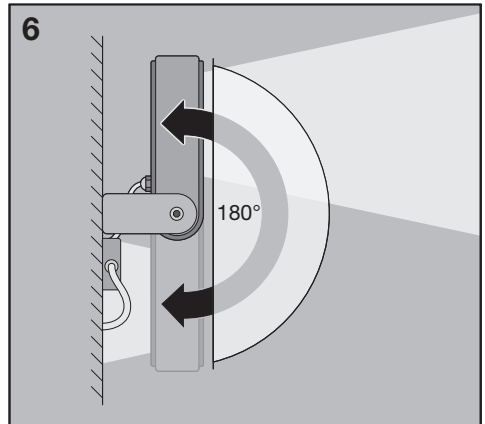
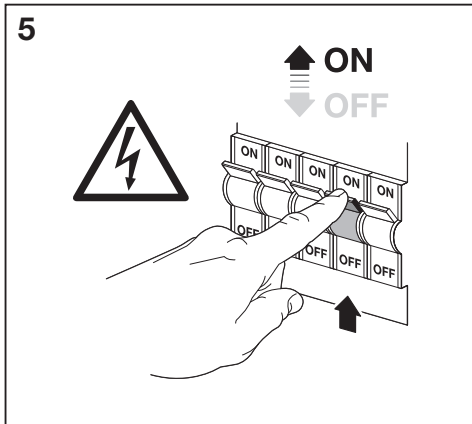
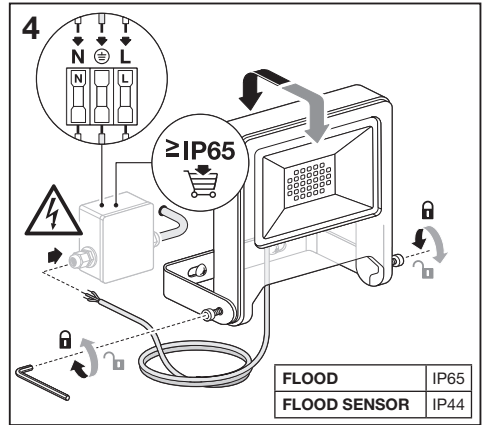
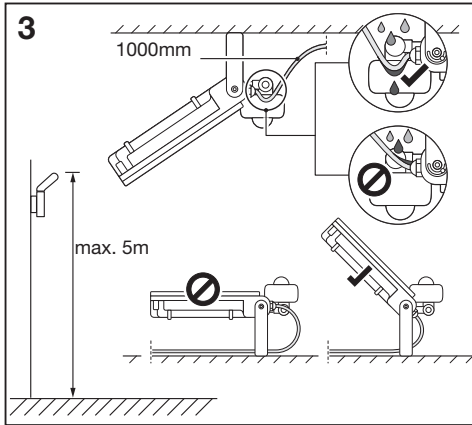


## ENDURA® FLOOD



|                                | EAN           | W  | lm   | K    | °(°C)     | V~      | mA  | Hz    | PF   | ▽ (°) | ☞     |
|--------------------------------|---------------|----|------|------|-----------|---------|-----|-------|------|-------|-------|
| ENDURA FLOOD 10W 840 DG        | 4058075206663 | 10 | 800  | 4000 | -20...+45 | 220-240 | 46  | 50/60 | ≥0.9 | 110   | 15000 |
| ENDURA FLOOD 20W 840 DG        | 4058075206687 | 20 | 1700 | 4000 | -20...+45 | 220-240 | 92  | 50/60 | ≥0.9 | 110   | 15000 |
| ENDURA FLOOD 30W 840 DG        | 4058075206700 | 30 | 2700 | 4000 | -20...+45 | 220-240 | 145 | 50/60 | ≥0.9 | 110   | 15000 |
| ENDURA FLOOD 50W 840 DG        | 4058075206724 | 50 | 4500 | 4000 | -20...+45 | 220-240 | 220 | 50/60 | ≥0.9 | 110   | 15000 |
| ENDURA FLOOD SENSOR 10W 840 DG | 4058075292192 | 10 | 800  | 4000 | -10...+40 | 220-240 | 46  | 50/60 | ≥0.7 | 110   | 15000 |
| ENDURA FLOOD SENSOR 20W 840 DG | 4058075206748 | 20 | 1700 | 4000 | -10...+40 | 220-240 | 92  | 50/60 | ≥0.7 | 110   | 15000 |
| ENDURA FLOOD SENSOR 30W 840 DG | 4058075206762 | 30 | 2700 | 4000 | -10...+40 | 220-240 | 145 | 50/60 | ≥0.9 | 110   | 15000 |
| ENDURA FLOOD SENSOR 50W 840 DG | 4058075206786 | 50 | 4500 | 4000 | -10...+40 | 220-240 | 220 | 50/60 | ≥0.9 | 110   | 15000 |







|                                | EAN           | n | LED     | QR code | ENERGY<br>* X = |
|--------------------------------|---------------|---|---------|---------|-----------------|
| ENDURA FLOOD 10W 840 DG        | 4058075206663 | 1 | AC34879 |         | F               |
| ENDURA FLOOD 20W 840 DG        | 4058075206687 | 1 | AC34872 |         | F               |
| ENDURA FLOOD 30W 840 DG        | 4058075206700 | 1 | AC34873 |         | F               |
| ENDURA FLOOD 50W 840 DG        | 4058075206724 | 1 | AC34874 |         | F               |
| ENDURA FLOOD SENSOR 10W 840 DG | 4058075292192 | 1 | AC34879 |         | F               |
| ENDURA FLOOD SENSOR 20W 840 DG | 4058075206748 | 1 | AC34872 |         | F               |
| ENDURA FLOOD SENSOR 30W 840 DG | 4058075206762 | 1 | AC34873 |         | F               |
| ENDURA FLOOD SENSOR 50W 840 DG | 4058075206786 | 1 | AC34874 |         | F               |



Points de collecte sur [www.quefairedemesdechets.fr](http://www.quefairedemesdechets.fr)

C10449057  
G11171830  
14.06.2023



LEDVANCE GmbH  
Steinerne Furt 62  
86167 Augsburg, Germany  
[www.ledvance.com](http://www.ledvance.com)

\* Ⓢ Dieses Produkt enthält eine Lichtquelle der Energieeffizienzklasse <X>. Ⓢ This product contains a light source of energy efficiency class <X>. Ⓢ Ce produit contient une source lumineuse de classe d'efficacité énergétique <X>. Ⓢ Questo prodotto contiene una sorgente luminosa di classe di efficienza energetica <X>. Ⓢ Este producto contiene una fuente luminosa de la clase de eficiencia energética <X>. Ⓢ Este produto contém uma fonte de luz da classe de eficiência energética <X>. Ⓢ Το προϊόν αυτό περιέχει φωτεινή πηγή της τάξης ενεργειακής απόδοσης <X>. Ⓢ Dit product bevat een lichtbron van energie-efficiëntieklasse <X>. Ⓢ Denna produkt innehåller en ljuskälla med energieeffektivitetsklass <X>. Ⓢ Tämä tuote sisältää valonlähteen, jonka energiatehokkuusluokka on <X>. Ⓢ Dette produktet inneholder en lyskilde med energieffektivitetsklasse <X>. Ⓢ Dette produkt inneholder en lyskilde i energieeffektivitetsklasse <X>. Ⓢ Tento výrobek obsahuje světelný zdroj s třídou energetické účinnosti <X>. Ⓢ Данный продукт содержит энергоэффективный источник света (класс <X>). Ⓢ Ez a termék egy <X> energiatételeköltség-össztályú fényforrást tartalmaz. Ⓢ Ten produkt zawiera źródło światła o klasie efektywności energetycznej <X>. Ⓢ Tento výrobok obsahuje svetelný zdroj triedy energetickej účinnosti <X>. Ⓢ Ta izdelek vsebuje svetlobni vir razreda enerjske učinkovitosti <X>. Ⓢ Bu ürün, enerji verimliliği sınıfında bir ışık kaynağı içerir <X>. Ⓢ Ovaj proizvod sadržava izvor svjetlosti klase energetske učinkovitosti <X>. Ⓢ Acest produs conține o sursă de lumină cu clasă de eficiență energetică <X>. Ⓢ Този продукт включва светлинен източник с клас на енергийна ефективност <X>. Ⓢ Тооде sisaldab energiatõhususe klassi <X> valgusallikat. Ⓢ Šiame gaminyje yra šviesos šaltinis, kurio energijos vartojimo efektyvumo klasė <X>. Ⓢ Šis s ražojums satur gaismas avotu, kura energoefektivitātes klase ir <X>. Ⓢ Ovaj proizvod sadrži izvor svetlosti klase energetske efikasnosti <X>. Ⓢ Цей виріб містить джерело світла класу енергоефективності <X>. Ⓢ Бұл өнімде <X> энергия тиімділігі класының жарық көзі бар.