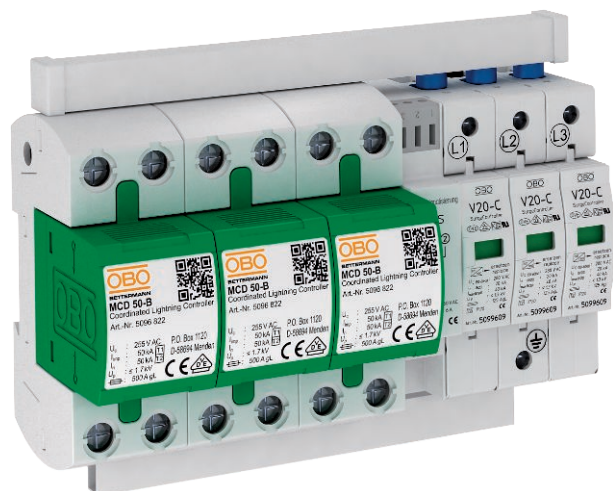


Tehnisko datu lapa

Protection-Set MCD + V20, 3 polu, ar tālvadības signalizāciju

Art.-Nr. 5089756



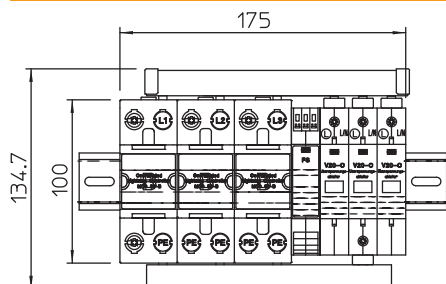
Protection Set, zibensaizsardzības un pārsprieguma novadītājs, tips 1+2

- Caurlaides spēja 100 kA 10/350 μs BET pārbaudīts
- Samontēts un gatavs pieslēgšanai, ar pārvienojumiem, marķētas pieslēguma spaiļes
- Ar tālvadības signalizāciju, bezpotenciāla saslēdzējkontakta, funkciju kontrolei
- Lietošanai TN-C un TT tīkla sistēmā

Norādījums: maks. iepriekšējais drošinātājs (nepieciešams tikai tad, ja tīklā jau nav uzstādīts) 125 A gL/gG.



Izmēri



Pamatdati

Art.-Nr.	5089756
Tips	PS3-B+C TNC+FS
Apzīmējums 1	Protection set
Apzīmējums 2	3-poliģis ar FS
Dimensija	255V
Mazākā VK vienība (VG)	1,00 gab.
Svars	163,00 kg/100 gab.

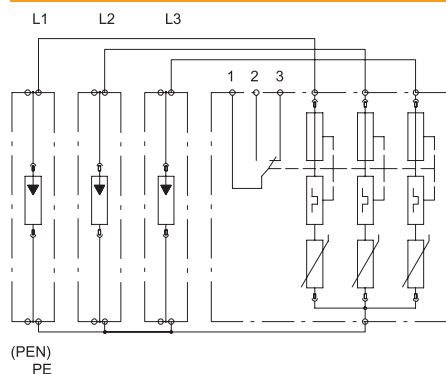
Tehnisko datu lapa

Protection-Set MCD + V20, 3 polu, ar tālvadības signalizāciju

Art.-Nr. 5089756



Tehniskie dati



SPD atb. EN 61643-11	Tips 1+2
SPD atb. IEC 61643-11	I+II klase
Nominālais spriegums	230,00 V
Augstākais ilgtermiņa spriegums AC	255,00 V
Augstākais ilgtermiņa spriegums	255,00 V
Augstākais pastāvīgais spriegums (L-N)	255,00 V
Nominālā noplūdes strāva (8/20 μs)	50,00 kA
Nominālā noplūdes strāva (8/20)	50 kA
Maksimālā impulsu strāva novadītājā (8/20 μs)	100,00 kA
Zibens impulsa strāva (10/350 μs)	50,00 kA
Impulsstrāva (10/350)	50,00 kA
Impulsstrāva (10/350) (L-N)	50,00 kA
Zibens impulsa strāva (10/350) [kopējā]	100,00 kA
Zibensizlādes strāva (8/20) [kopējā]	100,00 kA
Drošības līmenis	<1,7 kV
Sekundārās strāvas dzēšanas spēja (ef) [N-PE]	25,00 kA
Sekundārās strāvas dzēšanas spēja Ieff	12,50 kA
Atbildes laiks	<25 ns
Maksimālā aizsardzība pie ieejas	125,00 A
Temperatūras diapazons	-40+85 °C
Polu izpildījums	3
Polu skaits	3,00
Izpildījums	3 polu, ar FS; 255V
Izpildījums	3 polu
Montāžas veids	Montāžas sliede 35 mm
Montāžas veids	Montāžas sliede 35 mm
Aizsardzības klase	IP20
Aizsardzības klase	IP 20
Tāds, kas izpūš	<input type="checkbox"/>
Sadales vienība TE (17,5 mm)	10
Tālvadības signalizācija	<input checked="" type="checkbox"/>
Tālvadības signālkontakts	<input checked="" type="checkbox"/>
Pieslēguma diametrs, elastīgs	10,00 - 25,00 mm ²
Stacionārā pieslēguma skersgriezums	10,00 - 50,00 mm ²
Pieslēguma diametrs, vairakzīslu	10,00 - 35,00 mm ²
Ierīces signalizācija	optisks