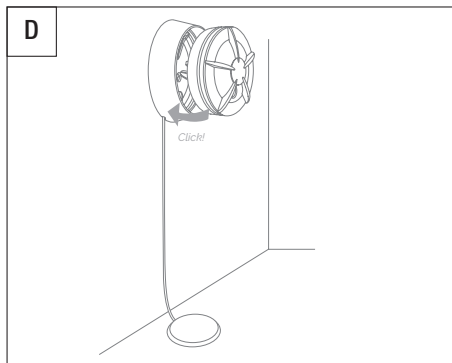
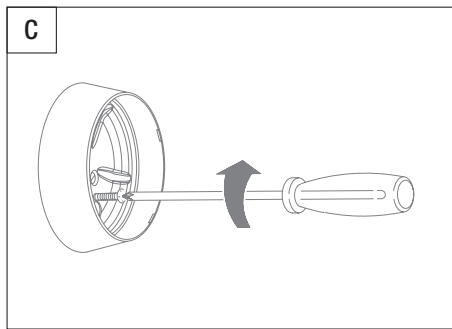
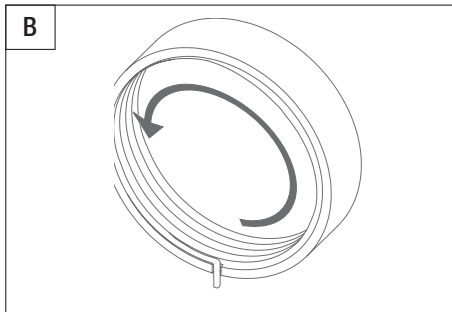
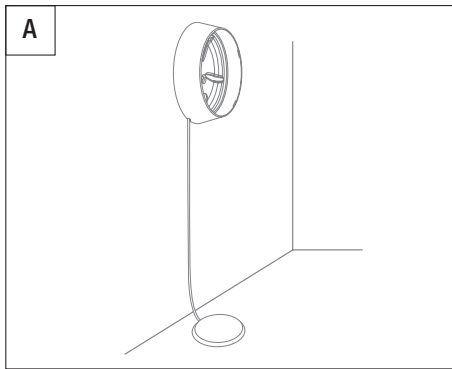


Додаток за монтажа на површински сензор за поплава
 Aksesori për montimin e sensorit të përmblytes mbi sipërfaqe
 Dodatni dio za montiranje na zid senzora poplave
 אבידור להרכבת חיישן הצפה על המשטח



GWA1514



МАКЕДОНСКИ

- Безбедноста на уредот е загарантирана само доколку се почитува упатството за безбедност и употреба, затоа придржувајте се до истото. Проверете дали ова упатство е добиено од инсталатерот и крајниот корисник.
- Овој производ мора да се користи само за целите за кои е наменет. Која било друга употреба треба да се смета за несоодветна и/или опасна. Во случај на сомнеж, контактирајте ја службата за техничка поддршка на GEWISS SAT.
- Производителот не смее да се менува. Секоја измена ќе ја поништи гаранцијата и може да го направи производот опасен.
- Производителот не може да биде одговорен за какво било оштетување ако производот е неправилно користен или менуван.
- Контактни точки наведени за исполнување на применливите директиви и регулативи на ЕУ:

GEWISS GEWISS S.p.a. Via A. Volta, 1 - 24069 Cenate Sotto (BG) - Italy
 Tel.: +39 035 946 111 - qualitymarks@gewiss.com



ВНИМАНИЕ: исклучете го мрежниот напон пред да го инсталирате уредот или пред да вршите каква било операција на него.



Ако на опремата или пакувањето се појавува симболот со пречкртана корпа за отпадоци, тоа значи дека производот не смее да се вклучи со друг општ отпад на крајот од својот животен век. Корисникот мора да го однесе истрошениот производ во центар за сортиран отпад или да го врати на продавачот при купување на нов.

Производите подготвени за отстранување коишто се помали од 25 cm можат да се испраќаат бесплатно на дилерите чија продажна површина покрива најмалку 400 m², без обврска за купување. Ефикасното собирање на сортиран отпад за еколошко отстранување на употребениот уред, или негово понатамошно рециклирање, помага да се избегнат потенцијалните негативни ефекти врз животната средина и здравјето на луѓето, и ја поттикнува повторната употреба и/или рециклирањето на градежните материјали. GEWISS активно учествува во операции кои го одржуваат соодветното спасување и повторна употреба или рециклирање на електрична и електронска опрема.

СОДРЖИНА НА ПАКУВАЊЕТО

- 1 додаток за монтажа на површински сензор за поплава
- 1 Упатство за инсталирање и употреба
- 2 шрафа за фиксирање, со типли и двострана леплива лента

КРАТОК ОПИС

Додатокот има основа за фиксирање за монтажа на сензорот за поплава ZigBee GWA1514 на ѕид и подна сонда поврзана со помош на флексибилен кабел.

МОНТАЖА

За да го инсталирате додатокот:

1. Поставете ја основата за фиксирање на ѕид, на потребната висина. Прилагодете ја должината на кабелот така што сондата да лежи на подот (слика А).
2. Намотајте го остатокот од кабелот во соодветното лежиште на задниот дел од основата (слика Б).
3. Со помош на шрафови и типли (или двостраната леплива лента) фиксирајте ја основата во потребната положба (слика В).
4. Завртете го сензорот за поплава напредно на основата додека не слушнете «клик» (слика Г).

ТЕХНИЧКИ ПОДАТОЦИ

Средина на користење	Во затворен простор
Работна температура	од 0 до +50 °C
Температура на чување	од -20 до +80 °C
Влажност	10 - 95% (некондензирана)
Степен на заштита	IP20
Димензии (Д x В x Д)	Основа за фиксирање: Ø 72 x 25mm Подна сонда: Ø 50 x 8mm Должина на кабел: 85cm
Боја	Бела

ШҚІР

- Siguria e pajisjes garantohet vetëm nëse respektohen udhëzimet e sigurisë dhe të përdorimit, prandaj ruajini ato. Sigurohuni që këto udhëzime t'i dorëzohen si instaluesit ashtu edhe përdoruesit fundor.
- Ky produkt duhet të përdoret vetëm për qëllimet për të cilat është projektuar. Çdo mënyrë tjetër përdorimi duhet të konsiderohet si e papërshtatshme dhe/ose e rrezikshme. Nëse keni dyshime ose pyetje, kontaktini shërbimin e asistencës teknike të "GEWISS SAT"-it.
- Produkti nuk duhet të modifikohet. Çdo modifikim do ta shfuqizojë garancinë dhe mund ta bëjë produktin të rrezikshëm.
- Prodhuesi nuk mund të mbajë përgjegjësi për dëmtimet nëse produkti përdoret në mënyrë jo të duhur ose jo të saktë ose nëse në produkt bëhen ndërhyrje.
- Pika e kontaktit jepet për qëllimin e përmbushjes së direktivave dhe rregulloreve në fuqi të BE-së:

GEWISS GEWISS S.p.a. Via A. Volta, 1 - 24069 Cenate Sotto (BG) - Italy
 Tel.: +39 035 946 111 - qualitymarks@gewiss.com



KUJDES: shkëputeni tensionin e rrjetit, para se të instaloni pajisjen ose të kryeni çdo proces në të.



Nëse pajisja ose ambalazhi i saj ka mbi të simbolin e një koshi plehrash me vizë të kuqe përsipër, kjo do të thotë se produkti nuk duhet të hidhet bashkë me mbeturinat e tjera të zakonshme në përfundim të jetëgjatësisë së tij. Përdoruesi duhet ta dërgojë produktin e konsumuar pranë një qendre mbeturinash

të klasifikuara, ose ta kthejë tek shitësi kur të blejë një të ri. Produktet që janë gati për t'u hedhur dhe janë më të vogla se 25 cm mund të dorëzohen pa pagesë pranë shitësit që kanë sipërfaqe shitjeje prej të paktën 400 m², pa qenë të detyruar për të blerë një produkt të ri. Grumbullimi efikas në qendra i mbeturinave të klasifikuara për mënjanimin e pajisjes së përdorur duke respektuar mjedisin, ose riciklimin i saj i mëtejshëm, ndihmon në shmangien e efekteve negative në mjedis dhe në shëndetin e njeriut, si dhe nxitin ripërdorimin dhe/ose riciklimin e materialeve përbërëse. Kompania "GEWISS" merr pjesë aktive në proceset që kanë të bëjnë me rikuperimin e duhur dhe ripërdorimin ose riciklimin e pajisjeve elektrike dhe elektronike.

PAKOJA PËRMBAN

- 1 aksesori për montimin e sensorit të përmblytes mbi sipërfaqe
- 1 manual instalimi dhe përdorimi
- 2 vida për fiksim, me prizma muri dhe shirit ngjitës të dyanshëm

PREZANTIM I SHKURTËR

Aksesori ka një bazë fiksuere për montimin e sensorit të përmblytes "ZigBee" (kodi GWA1514) në një mur dhe një sondë nën dysheme që lidhet me anë të një kablove të përkulshme.

MONTIMI

Për të instaluar aksesorin:

1. Vendoseni bazën fiksuere në mur, në lartësinë e kërkuar. Rregulloni gjatësinë e kablos në mënyrë që sonda të mbështetet në dysheme (figura "A").
2. Mblidhni pjesën e tepër të kablos dhe futeni në dhomëzën përkatëse prapa bazës (figura "B").
3. Përdorni vidhat dhe prizat e murit (ose shiritin ngjitës të dyanshëm) që jepen me pajisjen, për të fiksur bazën në pozicionin e nevojshëm (figura "C").
4. Rrotulloni sensorin e përmblytes të bazës në drejtimin orar derisa të dëgjoni një të kërcitur (figura "D").

TË DHËNAT TEKNIKE

Mjedisi i përdorimit	Në ambiente të mbyllura
Temperatura e punës	0 deri në +50°C
Temperatura e ruajtjes	-20 deri në +80°C
Lagështi	10 - 95% (jokondensative)
Niveli i mbrojtjes	IP20
Përmasat (gjat. x lart. x thell.)	Baza e fiksimit: Ø 72 x 25 mm Sonda nën dysheme: Ø 50 x 8 mm Gjatësia e kablos: 85 cm
Ngjyra	E bardhë

HRVATSKI

- Sigurnost uređaja jamči se samo ako se poštuju upute za sigurnost i uporabu, zato ih držite pri ruci. Osigurajte da ove upute dobiju instalater i krajnji korisnik.

- Ovak proizvod treba koristiti samo za one svrhe za koje je izričito namijenjen. Svaka druga uporaba smatra se nepravilnom i/ili opasnom. U slučaju sumnje obratite se SAT Servisu za tehničku podršku GEWISS.
- Na proizvodu se ne smiju vršiti nikakve izmjene. Bilo kakva izmjena poništava jamstvo i može učiniti proizvod opasnim.
- Proizvođač se ne smatra odgovornim za eventualne štete zbog nepravilnog i pogrešnog korištenja te neovlaštenih izmjena proizvoda.
- Kontaktna točka navodi se skladu s ciljevima primjenjivih direktiva i uređbi EU:

GEWISS GEWISS S.p.a. Via A. Volta, 1 - 24069 Cenate Sotto (BG) - Italy
 Tel.: +39 035 946 111 - qualitymarks@gewiss.com



PAŽNJA: isključite mrežni napon prije postavljanja uređaja ili obavljanja bilo kakvog zahvata na njemu.



Ako na opremi ili pakiranju postoji simbol prekrštenog koša za smeće, to znači da se proizvod na kraju životnog vijeka ne smije odlagati s ostalim, običnim otpadom. Po završetku uporabe korisnik se mora pobrinuti za odlaganje proizvoda u odgovarajuće reciklažno dvorište ili vraćanje prodavaču prilikom kupnje novog proizvoda. Kod trgovina čija je prodajna površina najmanje 400 m² možete besplatno, bez obveze kupnje, predati proizvode za odlaganje čije su dimenzije manje od 25 cm. Odgovarajuće zbrinjavanje otpisane opreme za recikliranje, oporabu i ekološki prihvatljivo odlaganje pridonosi u sprječavanju mogućih negativnih utjecaja na okoliš i zdravlje i promiče ponovnu upotrebu i/ili recikliranje materijala za izradu opreme. Tvrtka GEWISS aktivno sudjeluje u aktivnostima koje promiču ispravnu ponovnu uporabu, recikliranje i oporabu električne i elektroničke opreme.

SADRŽAJ PAKIRANJA

- 1 kom. Dodatni dio za montiranje na zid senzora poplave
- 1 kom. Priručnik za instalaciju i uporabu
- 2 kom. Vijci za pričvršćivanje, s tiplama i obostrano ljepljivom trakom

UKRATKO

Dodatni dio ima bazu za pričvršćivanje, za montiranje senzora poplave ZigBee GWA1514 na zid, i jednu podnu sondu spoenu savitljivim kablom.

MONTAŽA

Da biste postavili dodatni dio:

1. Namjestite bazu za pričvršćivanje na zid, na željenoj visini. Podesite dužinu kabela tako da sonda leži na podu (slika A).
2. Višak kabela navijte u odgovarajuće sjedište na stražnjem dijelu baze (slika B).
3. Dostavljenim vijcima i tiplama (ili obostrano ljepljivom trakom) pričvrstite bazu u željenom položaju (slika C).
4. Okrećite senzor poplave u smjeru kazaljke na satu na njegovoj bazi, sve dok ne čujete «klik» (slika D).

TEHNIČKI PODACI

Prostor	Unutarnji
Radna temperatura	0 do +50 °C
Temperatura skladištenja	-20 °C do +80 °C
Vlažnost	10 - 95% (nekondenzirajuća)
Stupanj zaštite	IP20
Dimenzije (Duž. x V x Dub.)	Baza za pričvršćivanje: Ø 72 x 25 mm Podna sonda: Ø 50 x 8 mm Dužina kabela: 85 cm
Boja	Bijela

עברית

- האחריות על בטיחות ההתקן חלה רק אם מקיימים את הוראותהבטיחות והשימוש, לכן שמור אותן בהישג יד. ודא שהוראות אלו מגיעות אל המתקין ואל הקצה.

- יש להשתמש במוצר זה רק למטרה שלשמה הוא תוכנן. יש להתייחס לכל צורת שימוש אחרת כבלתי-מתאימה ו/או מסוכנת. אם יש לך ספקות, צור קשר עם שירות התמיכה הטכני של GEWISS.

- אין לבצע שינויים במוצר. כל שינוי יבטל את האחריות ועלול להפוך את המוצר למסוכן.

- היצרן לא יישא בכל חבות לנזק אם נעשה שימוש במוצר באופן בלתי-ראוי או שגוי או אם בוצעה בו חבלה.

- פרטי יצירת קשר למטרות עמידה בהנחיות ובתקנות הרלוונטיות של ה-EU:

GEWISS S.p.a. Via A. Volta, 1 - 24069 Cenate Sotto (BG) - Italy
טל: +39 035 946 111 - qualitymarks@gewiss.com



שים לב: יש לנתק את אספקת המתח הראשית לפני התקנת ההתקן או ביצוע כל עבודה עליו.



אם מופיע על הציוד או על האריזה סמל של פח-אשפה מחוק, המשמעות היא שאין לכלול את המוצר בפסולת כללית בסיום חיי העבודה שלו. על המשתמש לקחת את המוצר המיועד למרכז מיון פסולת, או להחזירו לקמעונאי בעת רכישת אחד חדש. מוצרים מוכנים להשלכה שמידוֹתיהם פחות מ-52 ס"מ יכולים להימסר ללא תשלום לסוכנים ששטח המכירות שלהם הוא לפחות 004 מ"ר, ללא כל מחויבות לר־כישא. איסוף פסולת ממוינת יעיל עבור השלכה ידידותית לסביבה של ההתקן המיועד או מחזור שלו, עוזרים למנוע את ההשפעות השל־ליות הפוטנציאליות על הסביבה ועל בריאות בני האדם, ומעודדים שימוש חוזר ו/או מיחזור של חומרי הבנייה SSIWEG לוקחת חלק באופן פעיל בפעולות ששומרות על הניצול והשימוש החוזר הנכונים או המחזור של ציוד חשמלי ואלקטרוני.



תכולת האריזה

- 1 אביזר אחד להרכבה משטחית של חישן הצפה
- 1 מדריך למשתמש והתקנה
- 2 ברגים לקיבוע, עם דיבלים לקיר וסרט הדבקה דו צדדי

בקצרה

לאביזר יש בסיס קיבוע להרכבת חישן הצפה של 4151AWG eeBgiZ על הקיר, וחיבור גשוש תת רצפתי שמחובר באמצעות כבל גמיש.

הרכבה

להתקנת האביזר:

1. מקם את בסיס הקיבוע על קיר, בגובה הנדרש. התאם את אורך הכבל כך שהגשוש מונח על הרצפה (איור א').
2. כרוך את החלק העודף של הכבל למושב היחסי בגב הבסיס (איור B).
3. השתמש בברגים ובדיבלים (או בסרט ההדבקה הדו-צדדי) שסופק כדי לקבע את הבסיס במיקום הנדרש (איור ג').
4. סובב את חישן ההצפה בכיוון השעון על הבסיס עד שתשמע «קליק» (איור ד').

נתונים טכניים

סביבת שימוש	בתוך הבית
טמפרטורת הפעלה	0 עד +50 מעלות צלזיוס
טמפרטורת אחסון	-20 עד +80 מעלות צלזיוס
לחות	10 - 95% (ללא עיבוי)
דרגת הגנה	IP20
מידות (אורך x גובה x עומק)	בסיס קיבוע: Ø 72 x 25 מ"מ גשוש תת רצפתי: Ø 50 x 8 מ"מ אורך כבל: 85 ס"מ
צבע	לבן

Punto di contatto indicato in adempimento ai fini delle direttive e regolamenti UE applicabili:

Contact details according to the relevant European Directives and Regulations:

GEWISS S.p.A. Via A. Volta, 1 IT-24069 Cenate Sotto (BG) Italy tel: +39 035 946 111 E-mail: qualitymarks@gewiss.com

According to applicable UK regulations, the company responsible for placing the goods in UK market is:

GEWISS UK LTD - Unity House, Compass Point Business Park, 9 Stocks Bridge Way, ST IVES

Cambridgeshire, PE27 5JL, United Kingdom tel: +44 1954 712757 E-mail: gewiss-uk@gewiss.com



+39 035 946 111

8:30 - 12:30 / 14:00 - 18:00
lunedì - venerdì / monday - friday



www.gewiss.com

