

Tehnisko datu lapa

Sienas un statņa balstenis AW 55

Preces Nr. 6418573



Smagas konstrukcijas sienas un statņu balstenis ar piemetinātu augšējo plāksni.

Balsteņa nostiprināšana ar sešstūra galvas skrūvi pie U-veida statņa, sākot ar 400 mm platumu, izbīdot to cauri abiem statņa profiliem. Šim nolūkam, lūdzu, izmantojiet atbilstošas paplāksnes!



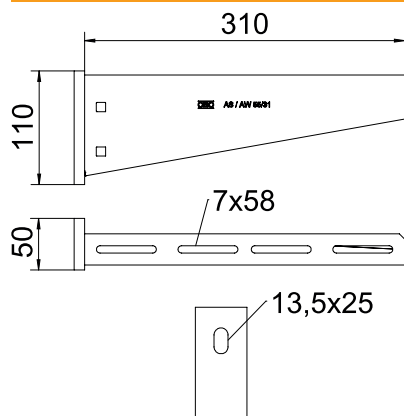
VA Nerūsējošais tērauds 1.4571

2B neizolēts, apstrādāts

Pamatdati

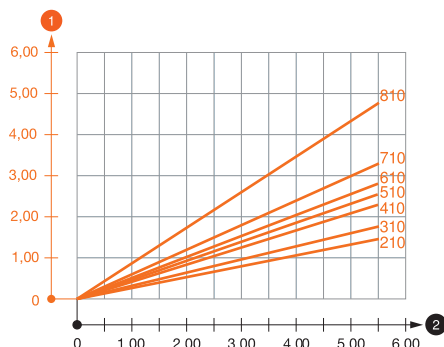
Art.-Nr.	6418573
Tips	AW 55 31 A4
Apzīmējums 1	Atbalsta roka
Apzīmējums 2	ar piemetinātu plāksni
Dimensija	B310mm
Materiāls	Nerūsējošais tērauds, materiāls 1.4571
Materiāla saīsinājums	A4
Virsmas	neizolēts, apstrādāts
Virsmas saīsinājums	2B
Mazākā VK vienība (VG)	1 gab.
Svars	118,90 kg/100 gab.

Tehniskie dati



Garums	310,00 mm
Platums	310,00 mm
Izmērs A	50,00 mm
Izmērs B	310,00 mm
Izmērs H	110,00 mm
Cauruma diametrs	13,50 mm
Izpildījums	Sienas un statņa balstenis
Izpildījums	Sienas un statņa šķērssijs
F, izteikts kN	5,50 kN
Piemērots funkciju nodrošināšanai	<input type="checkbox"/>
Nerūsējošs tērauds, kodināts	<input checked="" type="checkbox"/>
Leņķa diapazons	90,00 - 90,00 °

Noslogojuma diagrammas



AW 55 tipa balsteņa slodzes diagramma

- 1 Balsteņa gala izliece pieļaujamās balsteņa slodzes gadījumā
- 2 Pieļaujamais balsteņa noslogojums kN bez montāžas svara
- Slodzes līkne ar mm izteiktu balsteņa garumu

AW 55 sienas un statņa balsteņa dībeļu slodzes parametri

Balsteņa noslogojums		Maksimālā slodze F kopā, izteikta kN						
	Dībelis	Balsteņa garums mm						
	pieļ.							
	F kN	200	300	400	500	600	700	
	3,57	1,47	1,46	1,44	1,38	1,38	1,28	
4,76	1,97	1,94	1,93	1,84	1,84	1,71		

Maks. slodze F kopā = kabeļu svars + kabeļu rene + balstis. Nestspējas parametri attiecīgi palielinās, izmantojot bezplaisu betonā. Norādītās vērtības ir attiecinātas uz betonu ar izturības klasi C20/25. Jāievēro DIBt atļaujas (dībeļi) montāžas nosacījumi!

AW 55 sienas un statņa balsteņa dībeļu slodzes parametri

T1	Balsteņa noslogojums						
T2	Dībelis	Maksimālā slodze F kopā, izteikta kN					
T3	pieļ.	Balsteņa garums mm					
T4	F kN	200	300	400	500	600	700
	3,57	1,47	1,46	1,44	1,38	1,38	1,28
	4,76	1,97	1,94	1,93	1,84	1,84	1,71