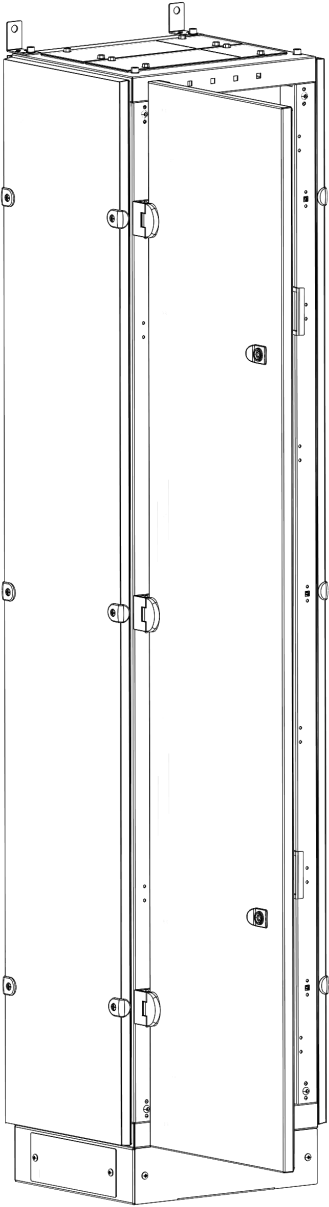
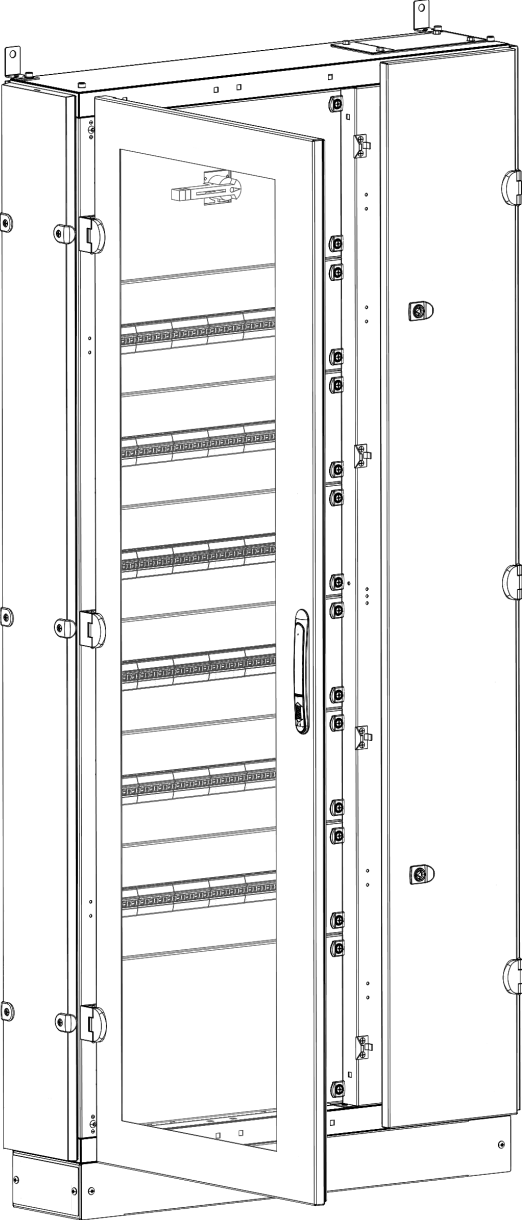
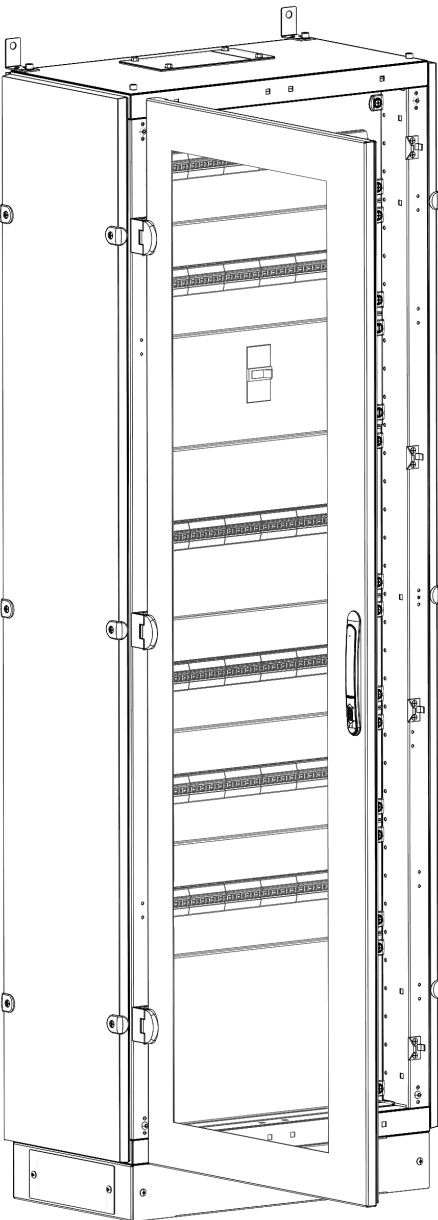


# QDX 630H - IP55

**GEWISS**



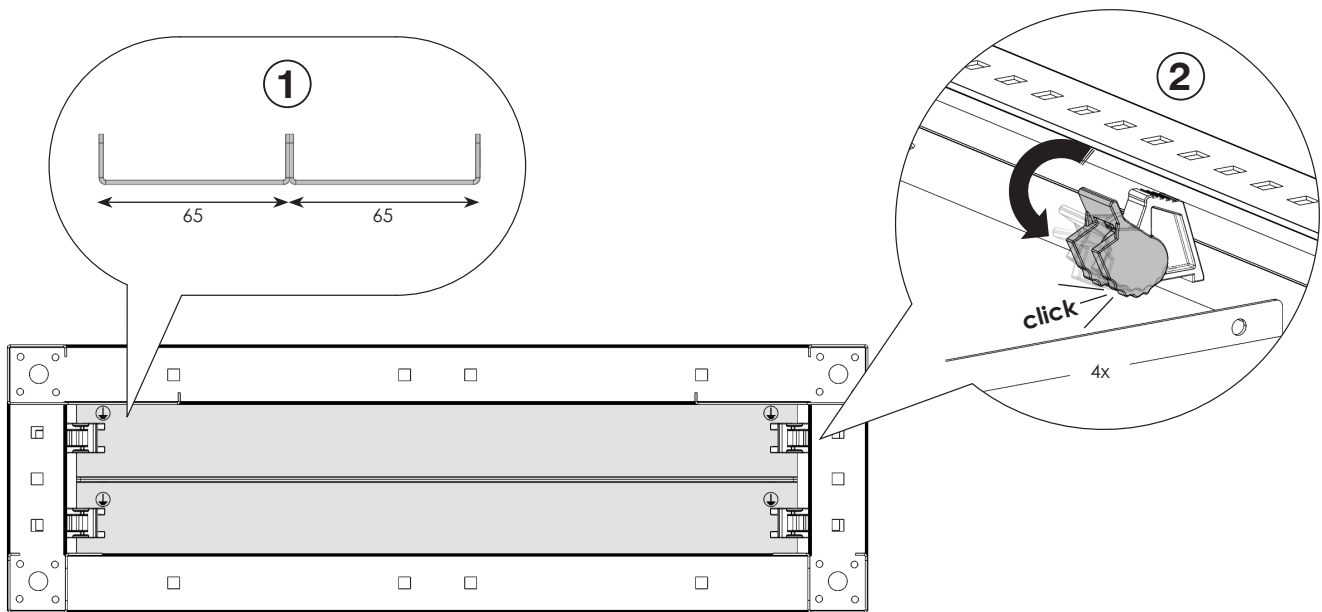
**Montaggio piastre base per quadri P=250 mm**

*Mounting of base plates for boards D=250 mm*

*Montage des plaques base pour tableaux P=250 mm*

*Montaje placas base para cuadros P=250 mm*

*Montage der Basisplatten für Schränke T=250 mm*



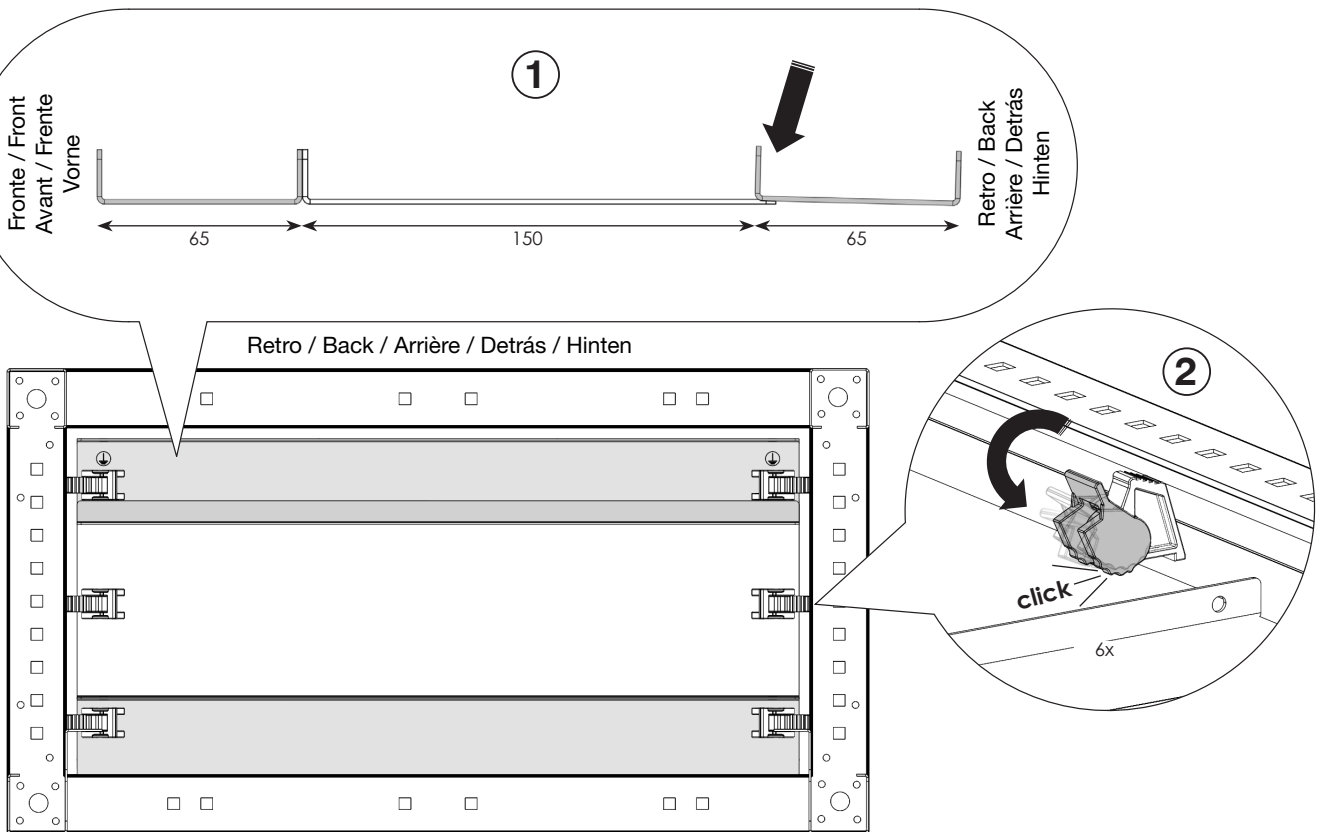
**Montaggio piastre base per quadri P=400 mm**

*Mounting of base plates for boards D=400 mm*

*Montage des plaques base pour tableaux P=400 mm*

*Montaje placas base para cuadros P=400 mm*

*Montage der Basisplatten für Schränke T=400 mm*



Retro / Back / Arrière / Detrás / Hinten

Fronte / Front / Avant / Frente / Vorne

**3**

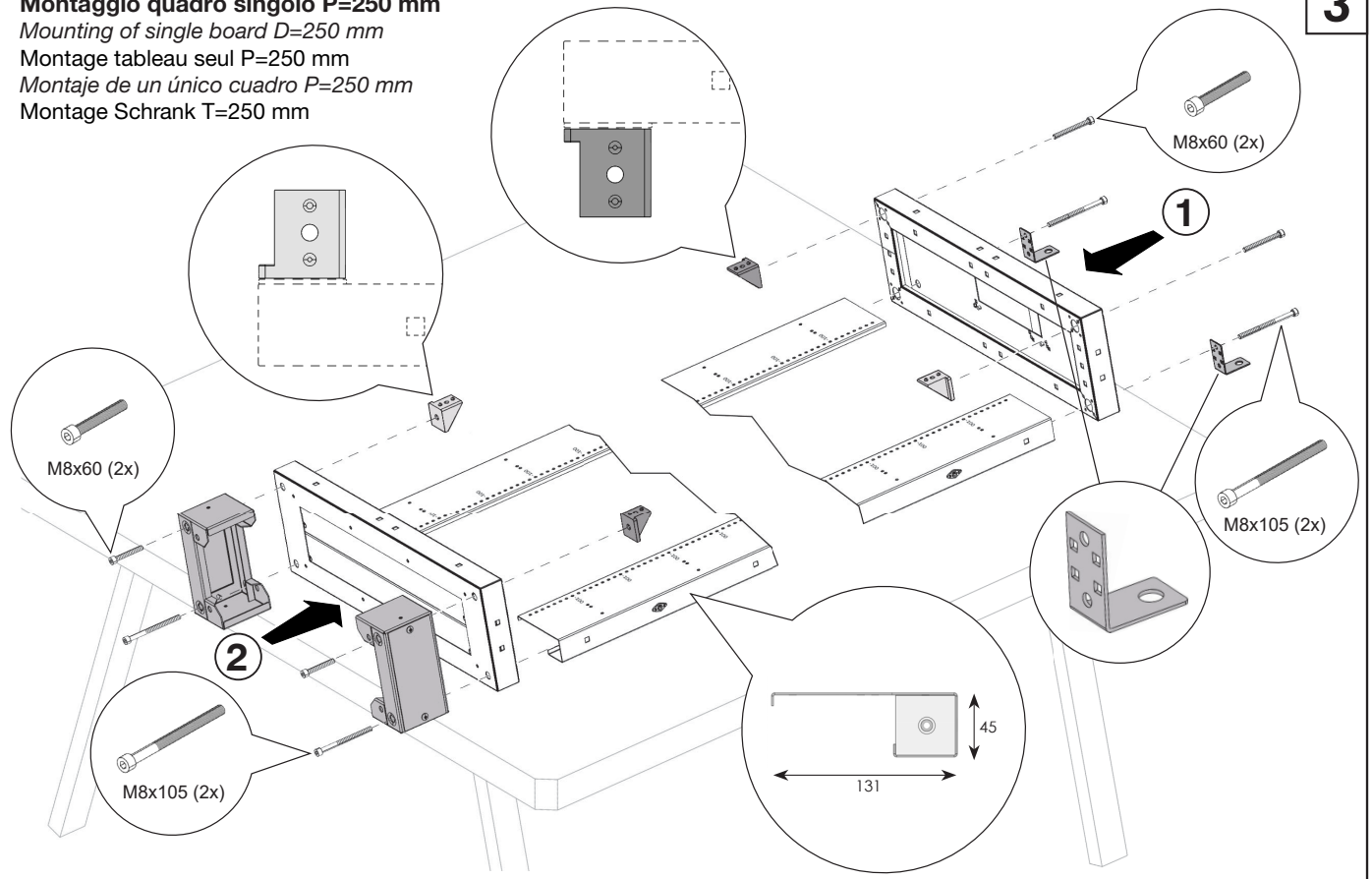
**Montaggio quadro singolo P=250 mm**

*Mounting of single board D=250 mm*

*Montage tableau seul P=250 mm*

*Montaje de un único cuadro P=250 mm*

*Montage Schrank T=250 mm*



**4**

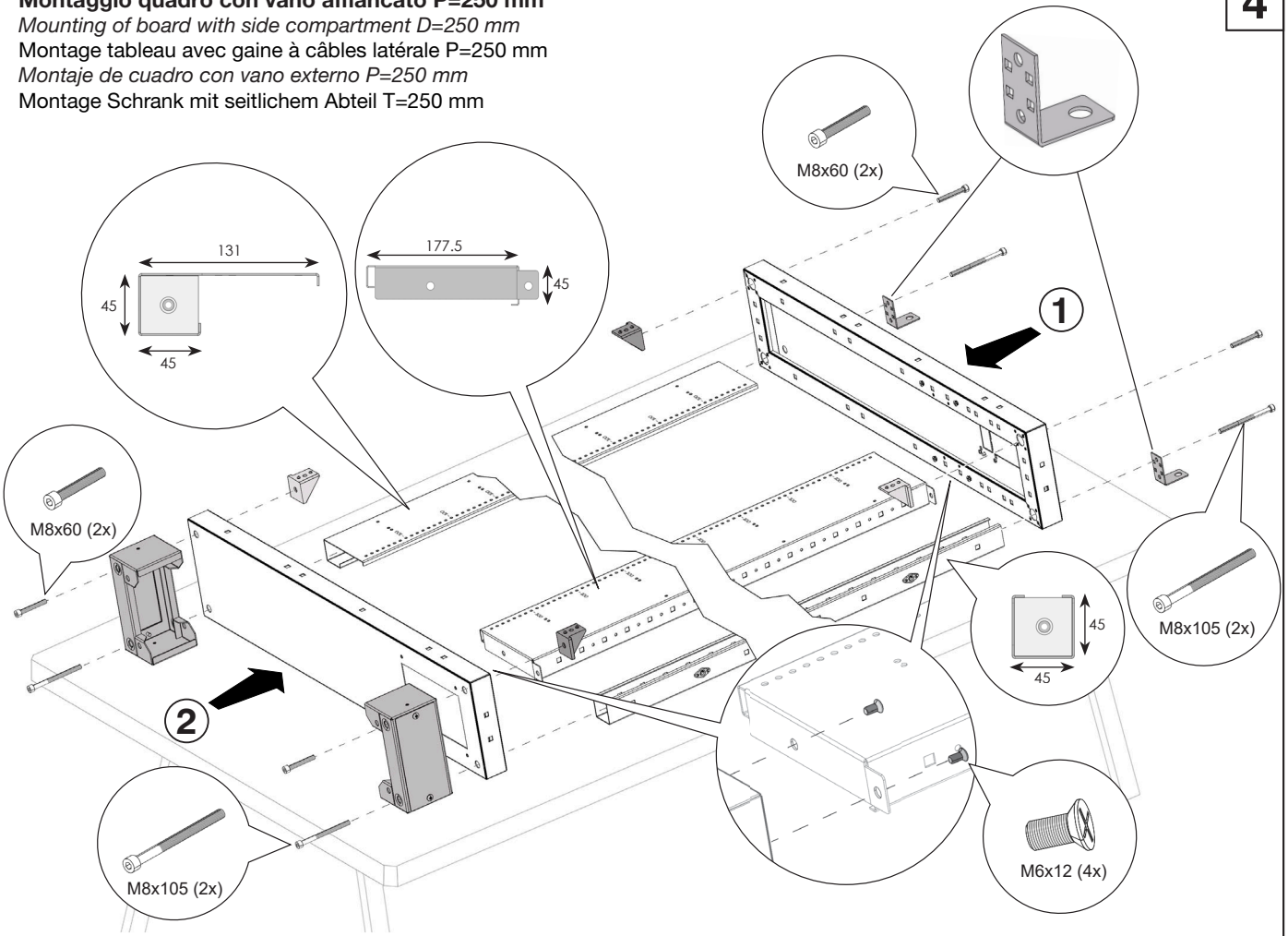
**Montaggio quadro con vano affiancato P=250 mm**

*Mounting of board with side compartment D=250 mm*

*Montage tableau avec gaine à câbles latérale P=250 mm*

*Montaje de cuadro con vano externo P=250 mm*

*Montage Schrank mit seitlichem Abteil T=250 mm*



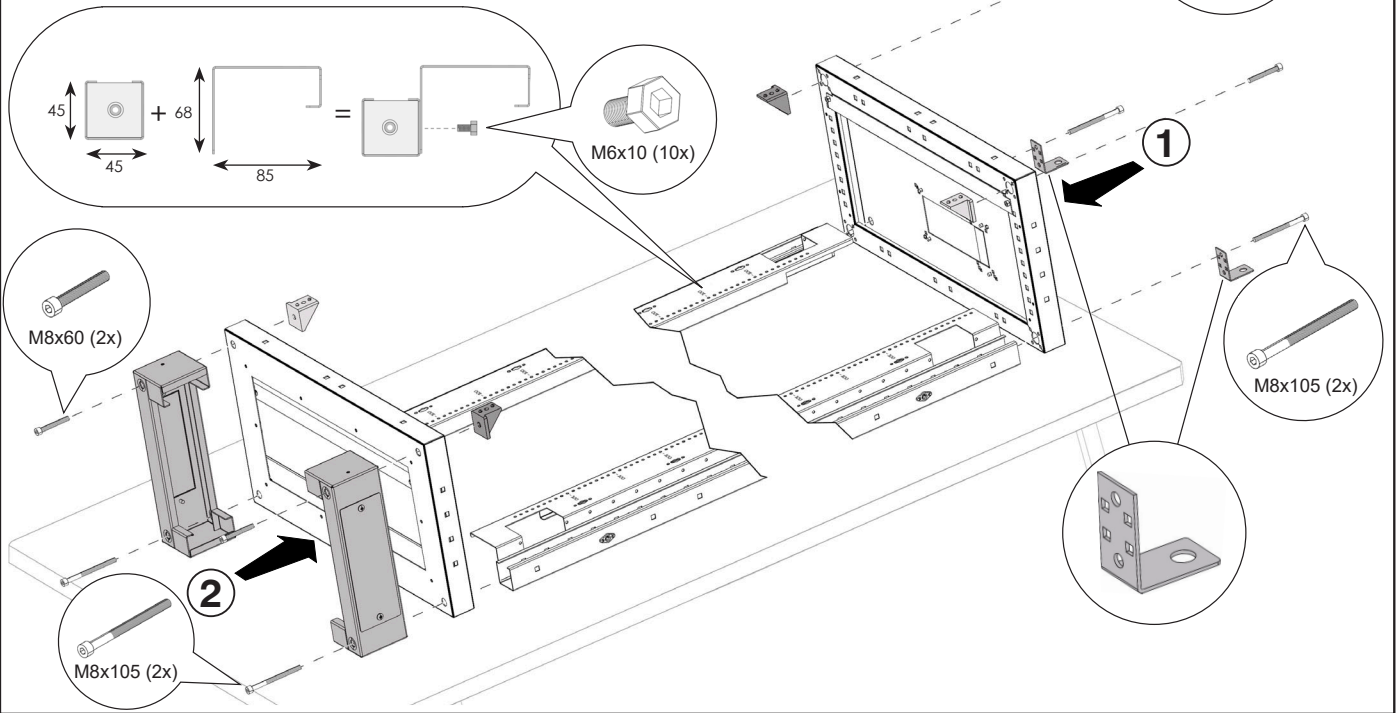
**Montaggio quadro singolo P=400 mm**

*Mounting of single board D=400 mm*

*Montage tableau seul P=400 mm*

*Montaje de un único cuadro P=400 mm*

*Montage Schrank T=400 mm*



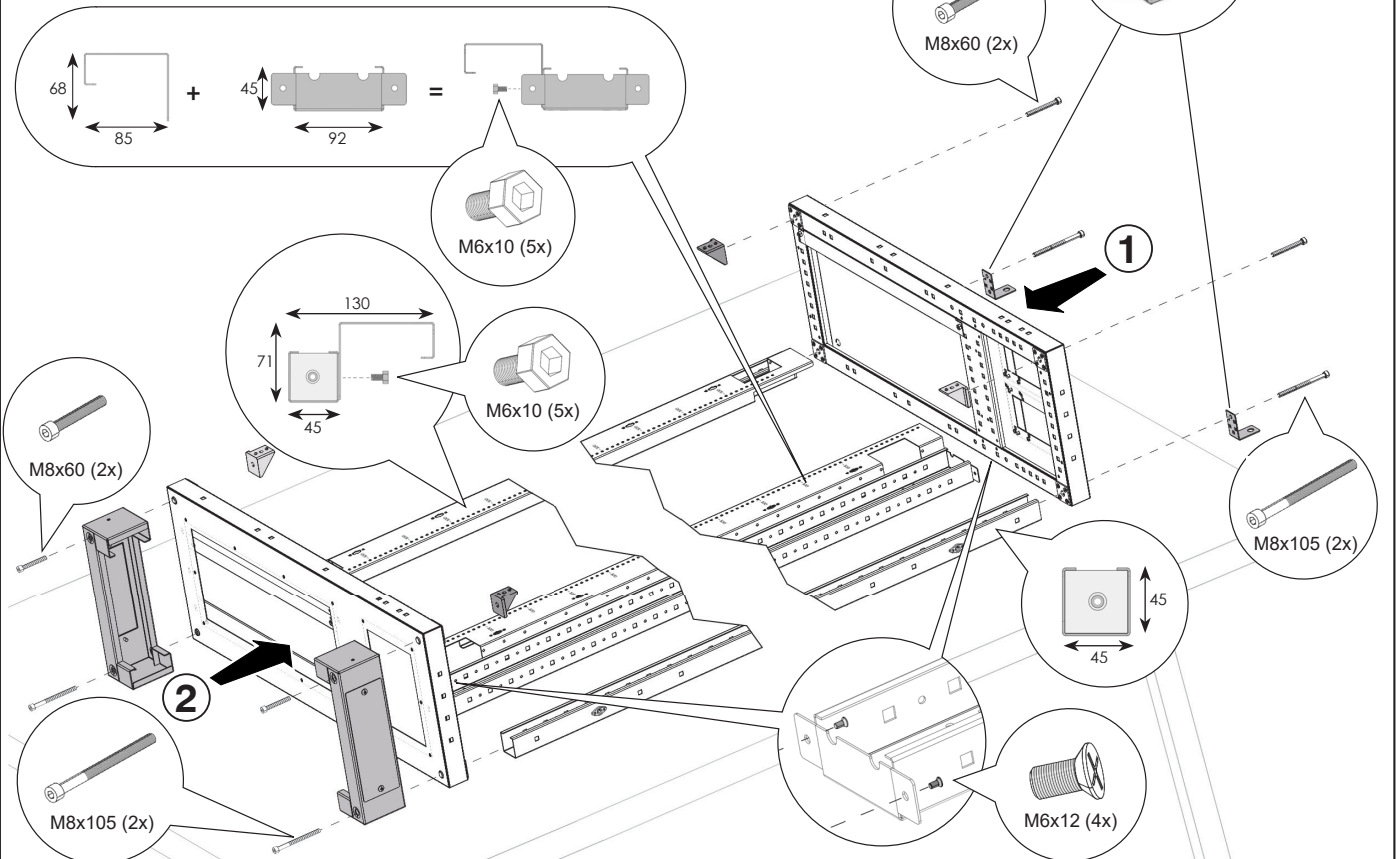
**Montaggio quadro con vano affiancato P=400 mm**

*Mounting of board with side compartment D=400 mm*

*Montage tableau avec gaine à câbles latérale P=400 mm*

*Montaje de cuadro con vano externo P=400 mm*

*Montage Schrank mit seitlichem Abteil T=400 mm*





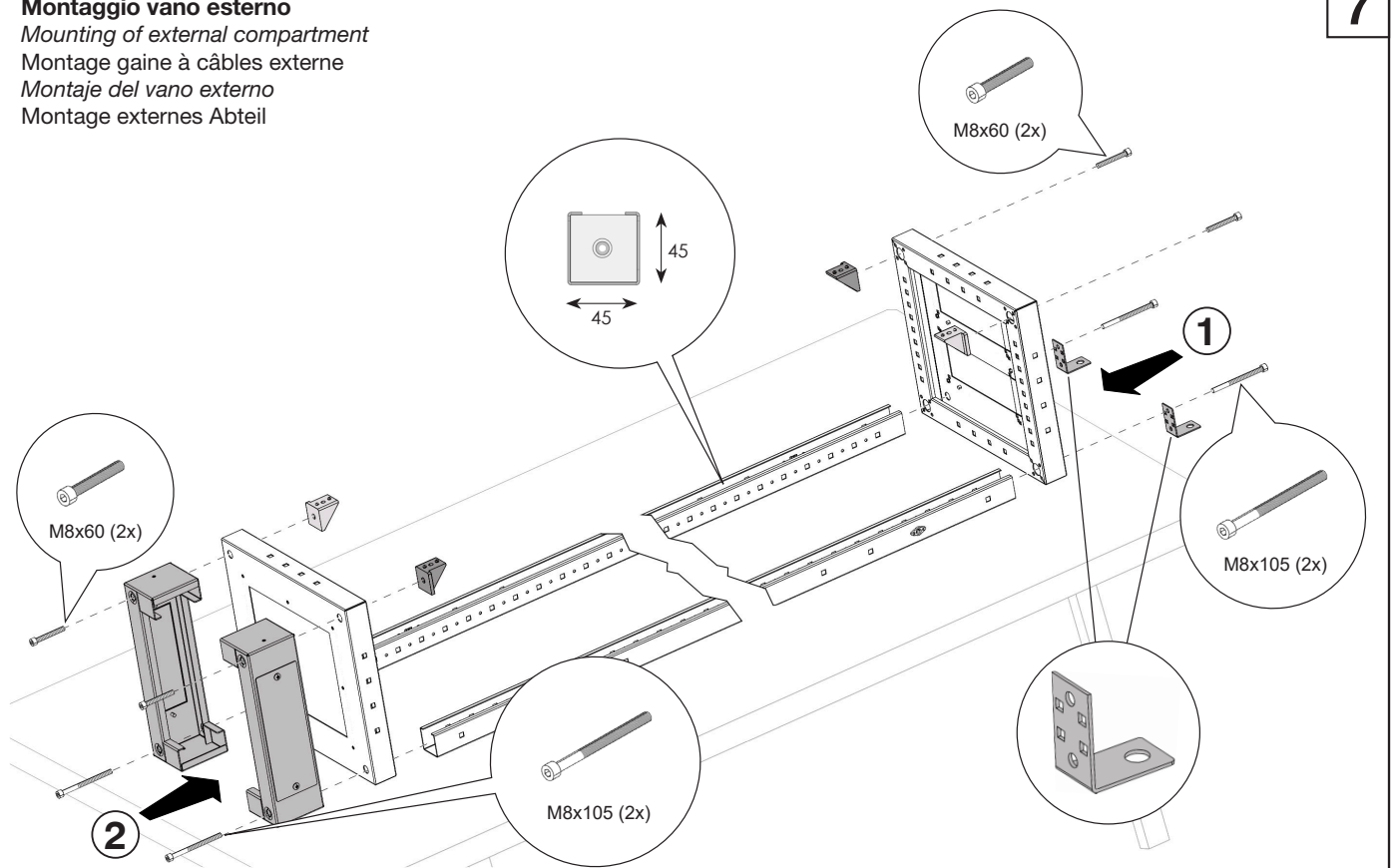
**Montaggio vano esterno**

*Mounting of external compartment*

*Montage gaine à câbles externe*

*Montaje del vano externo*

*Montage externes Abteil*



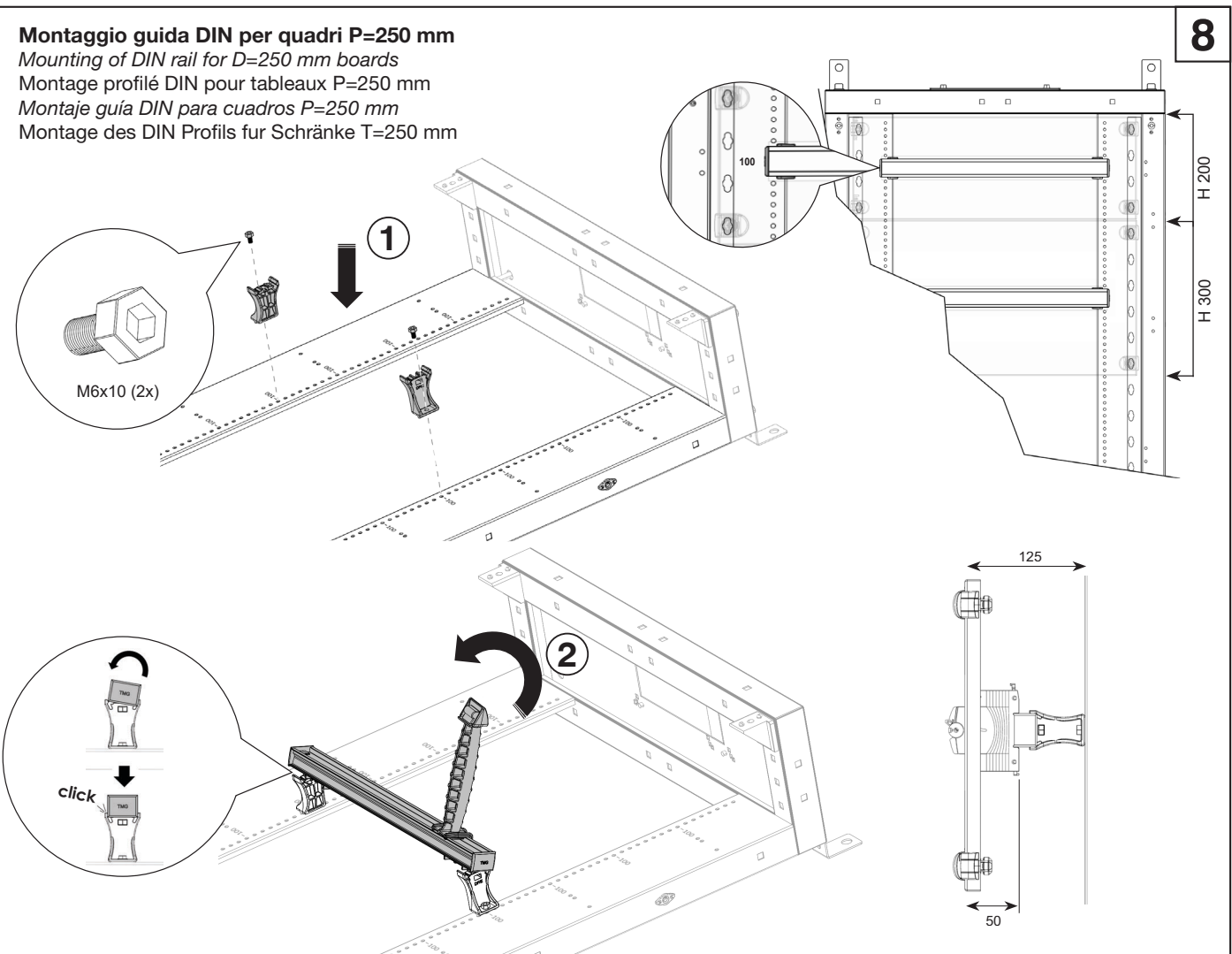
**Montaggio guida DIN per quadri P=250 mm**

*Mounting of DIN rail for D=250 mm boards*

*Montage profilé DIN pour tableaux P=250 mm*

*Montaje guía DIN para cuadros P=250 mm*

*Montage des DIN Profils für Schränke T=250 mm*



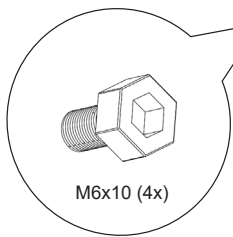
**Montaggio guida DIN per quadri P=400 mm**

*Mounting of DIN rail for D=400 mm boards*

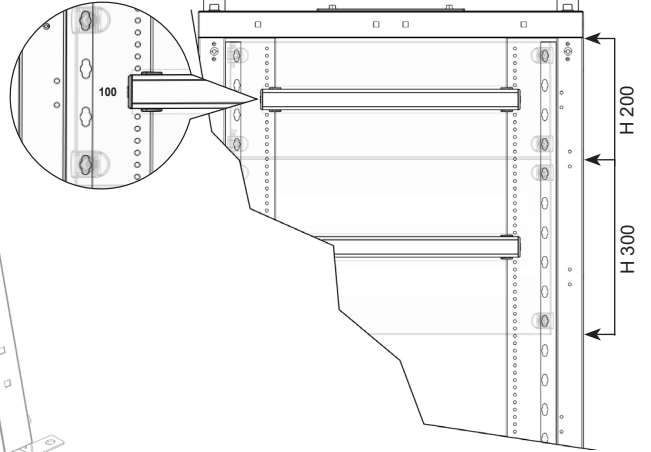
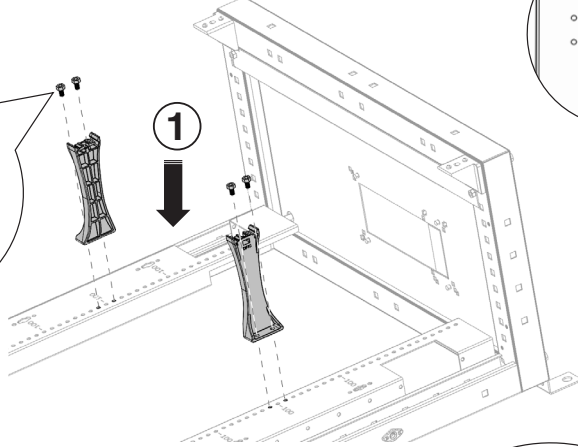
*Montage profilé DIN pour tableaux P=400 mm*

*Montaje guía DIN para cuadros P=400 mm*

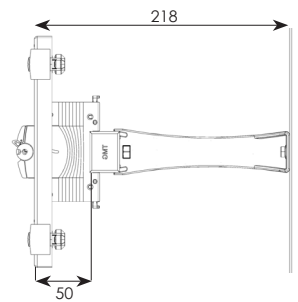
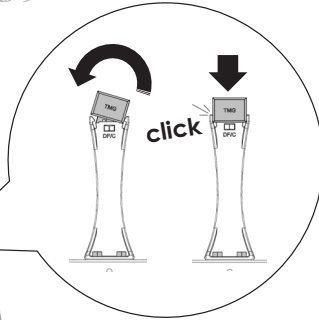
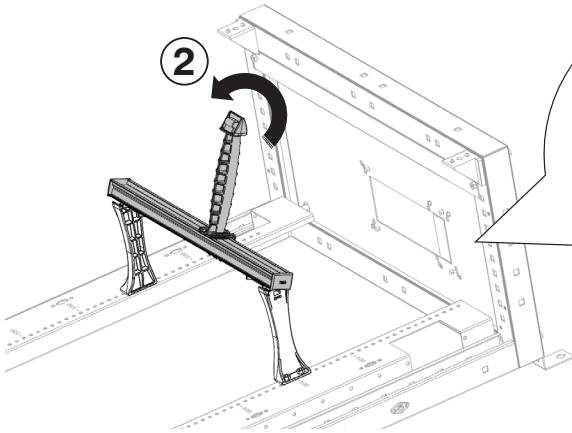
*Montage des DIN Profils für Schränke T=400 mm*



1



2



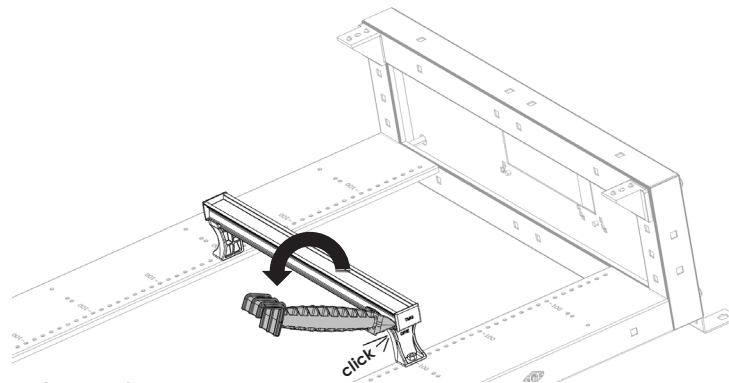
**Smontaggio guida DIN**

*DIN rail disassembly*

*Démontage profilé DIN*

*Desmontaje guía DIN*

*Demontage des DIN Profils*



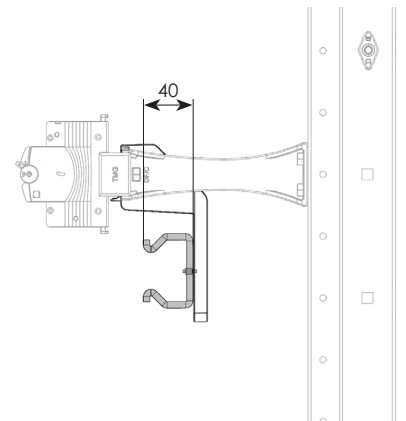
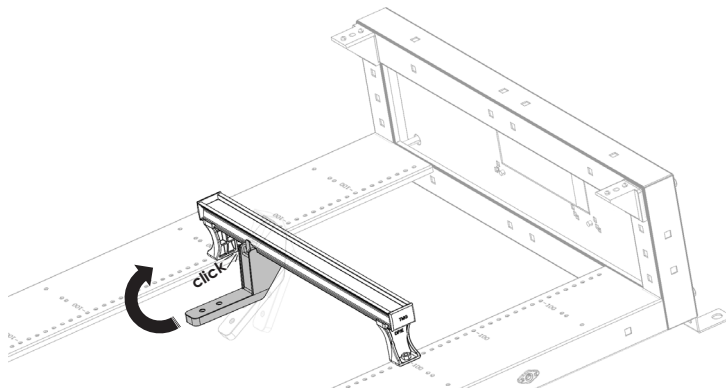
**Montaggio supporto canalina orizzontale**

*Mounting of support for horizontal wiring duct*

*Montage des supports de caniveaux a cables horizontales*

*Montaje de soporte para canaletas horizontales*

*Montage der horizontalen Halterung für Verdrahtungskanäle*



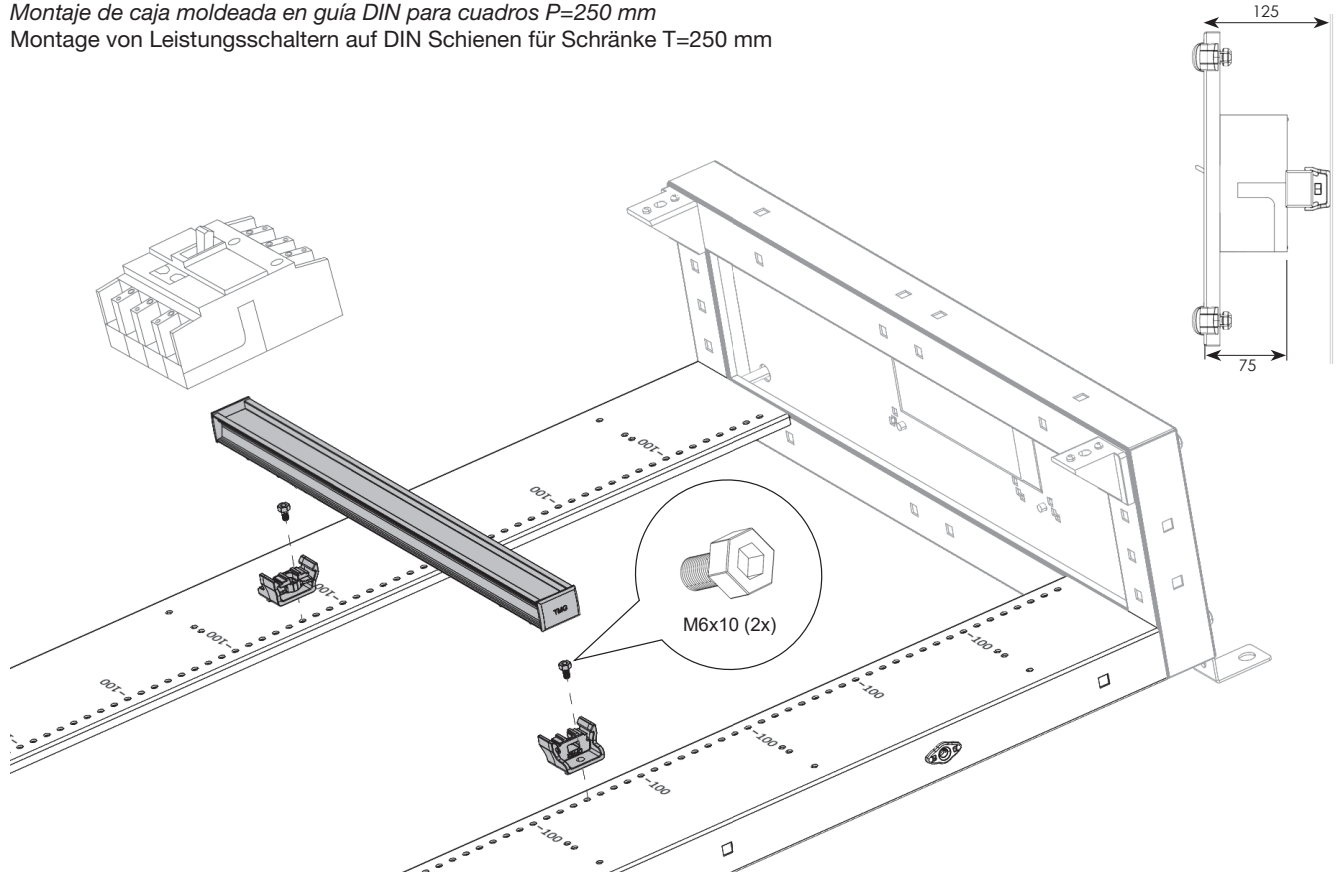
### Montaggio interruttore scatolato su guida DIN per quadri P=250 mm

Mounting of MCCB DIN rail - D=250 mm boards

Montage appareil boîtier moulé sur rail DIN dans tableaux P = 250 mm

Montaje de caja moldeada en guía DIN para cuadros P=250 mm

Montage von Leistungsschaltern auf DIN Schienen für Schränke T=250 mm



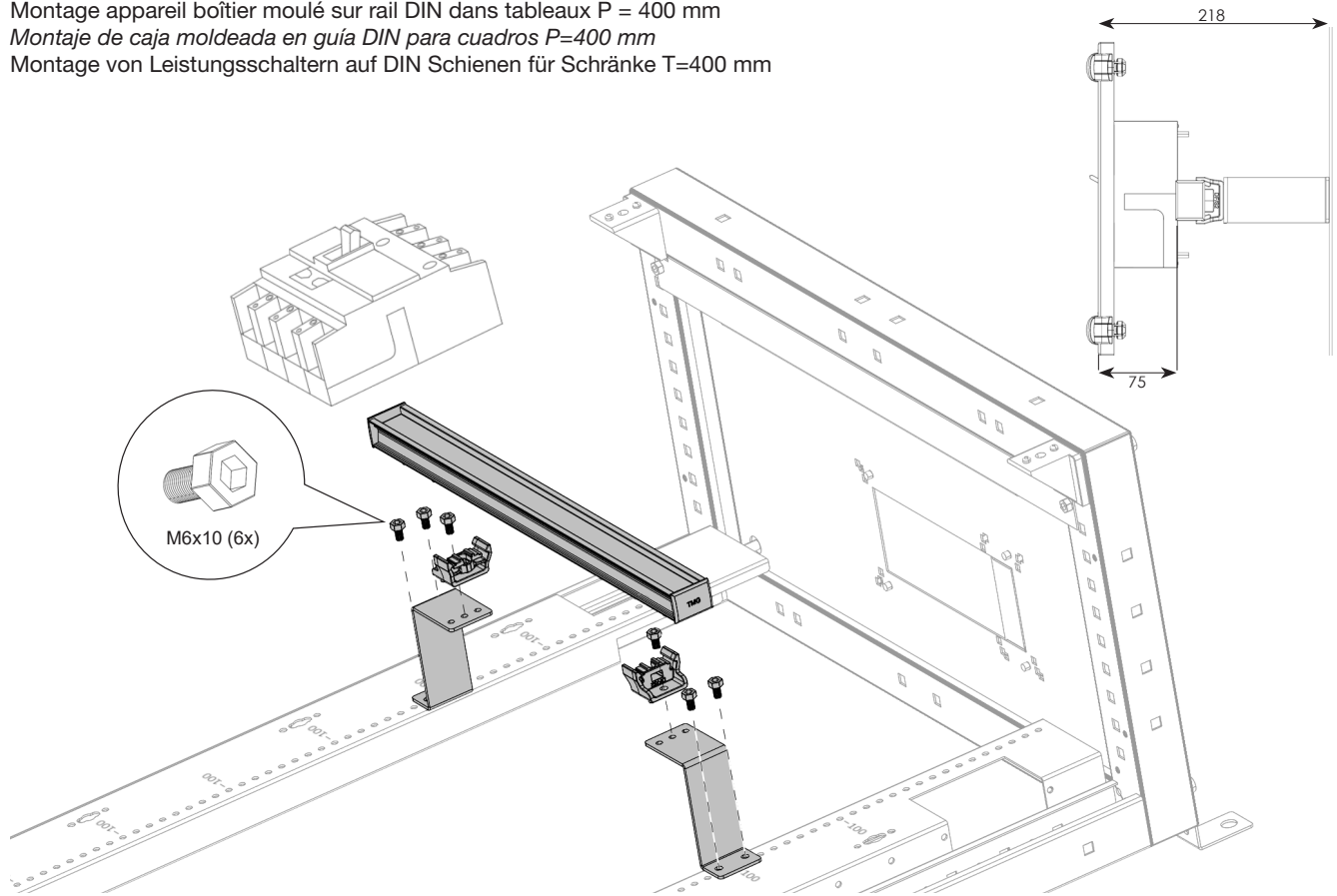
### Montaggio interruttore scatolato su guida DIN per quadri P=400 mm

Mounting of MCCB DIN rail - D=400 mm boards

Montage appareil boîtier moulé sur rail DIN dans tableaux P = 400 mm

Montaje de caja moldeada en guía DIN para cuadros P=400 mm

Montage von Leistungsschaltern auf DIN Schienen für Schränke T=400 mm



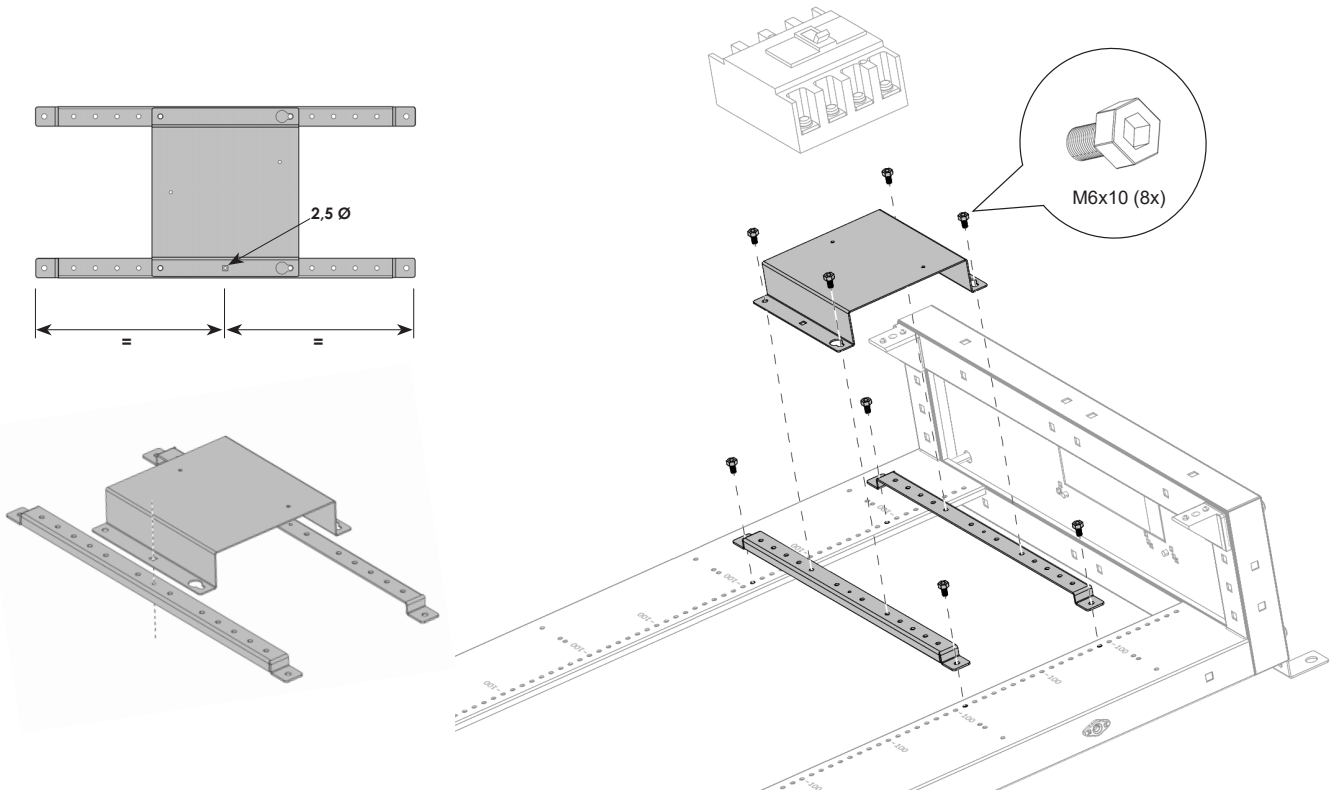
### Montaggio interruttore scatolato su piastra per quadri P=250 mm

Mounting plate for MCCB's - D=250 mm boards

Montage appareil boîtier moulé sur plaque dans tableaux P = 250 mm

Montaje de caja moldeada en placa para cuadros P=250 mm

Montage von Leistungsschaltern auf Montageplatten für Schränke T=250 mm



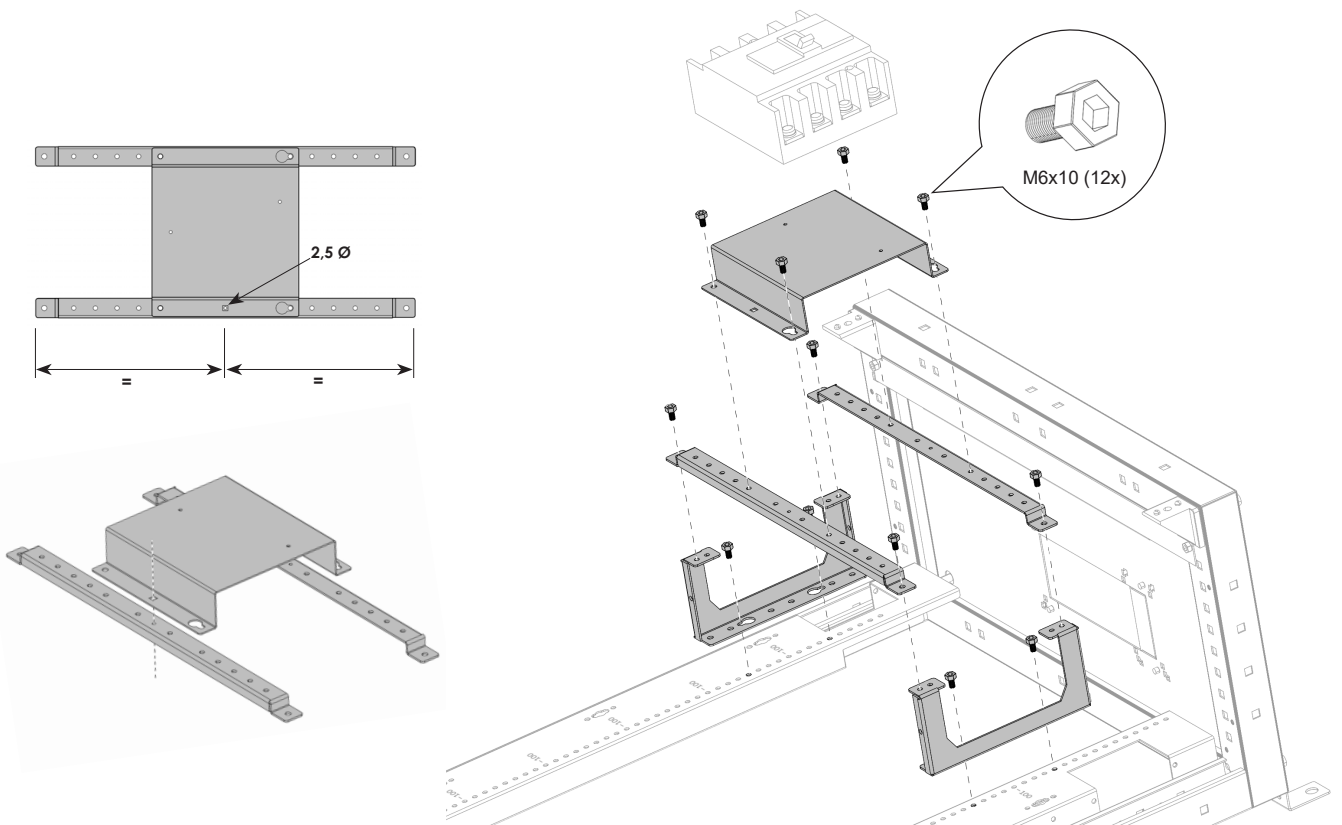
### Montaggio interruttore scatolato su piastra per quadri P=400 mm

Mounting plate for MCCB's - D=400 mm boards

Montage appareil boîtier moulé sur plaque dans tableaux P = 400 mm

Montaje de caja moldeada en placa para cuadros P=400 mm

Montage von Leistungsschaltern auf Montageplatten für Schränke T=400 mm



**Montaggio piastra di fondo**

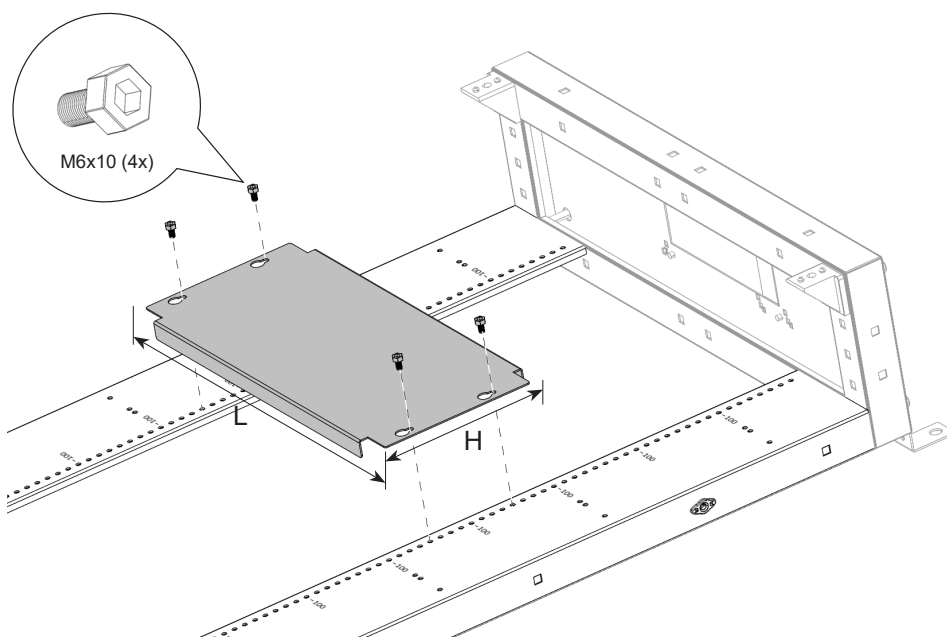
*Mounting of back plate*

*Montage des plaques de fond*

*Montaje placas de fondo*

*Montage der Bodenplatten*

Cod.	H (mm)	L (mm)
GWD3336	200	442
GWD3337	400	442
GWD3338	600	442
GWD3339	800	442
GWD3340	1000	442
GWD3341	200	642
GWD3342	400	642
GWD3343	600	642
GWD3344	800	642
GWD3345	1000	642



**Montaggio segregazione orizzontale P=250**

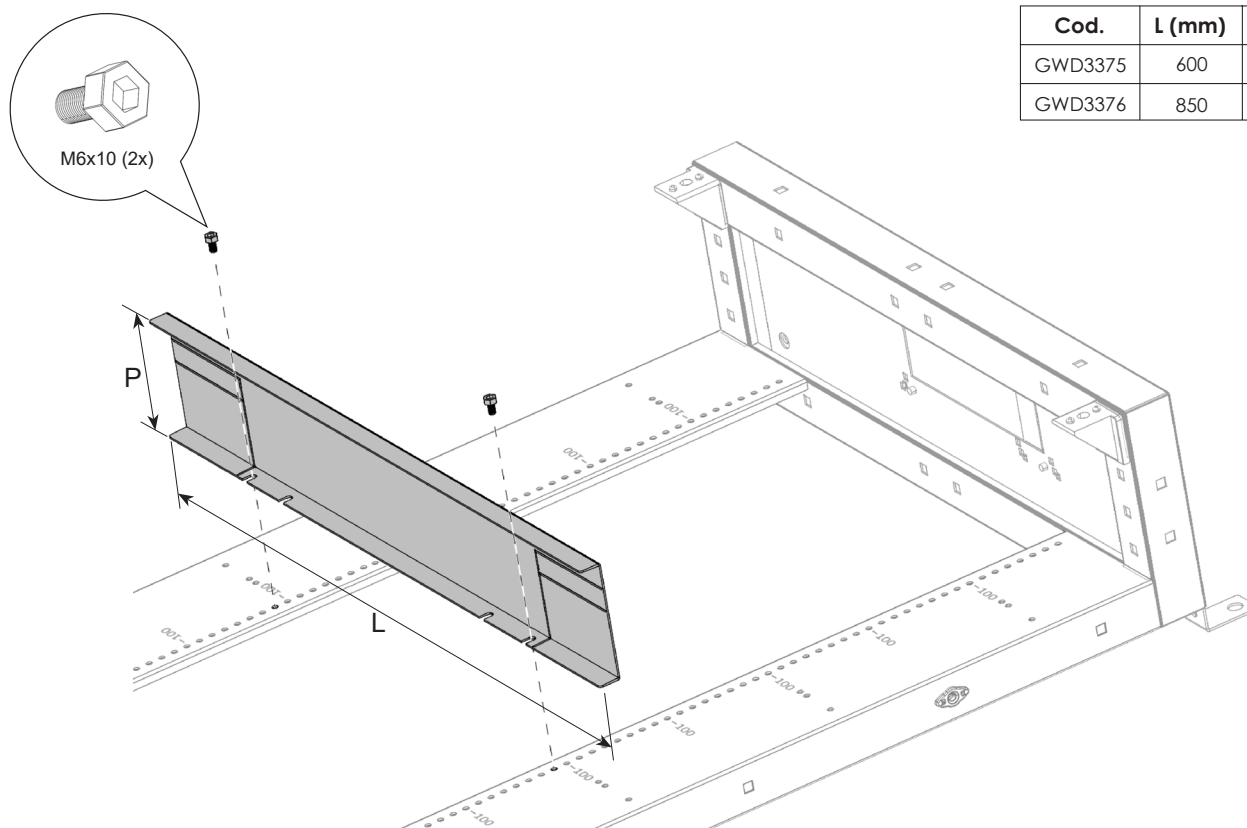
*Mounting of horizontal separation - D=250 mm boards*

*Montage cloison de séparation horizontale P=250 mm*

*Montaje separación horizontal P=250 mm*

*Montage der horizontalen Schottung T=250 mm*

Cod.	L (mm)	P (mm)
GWD3375	600	250
GWD3376	850	250





**Montaggio segregazione orizzontale P=400**

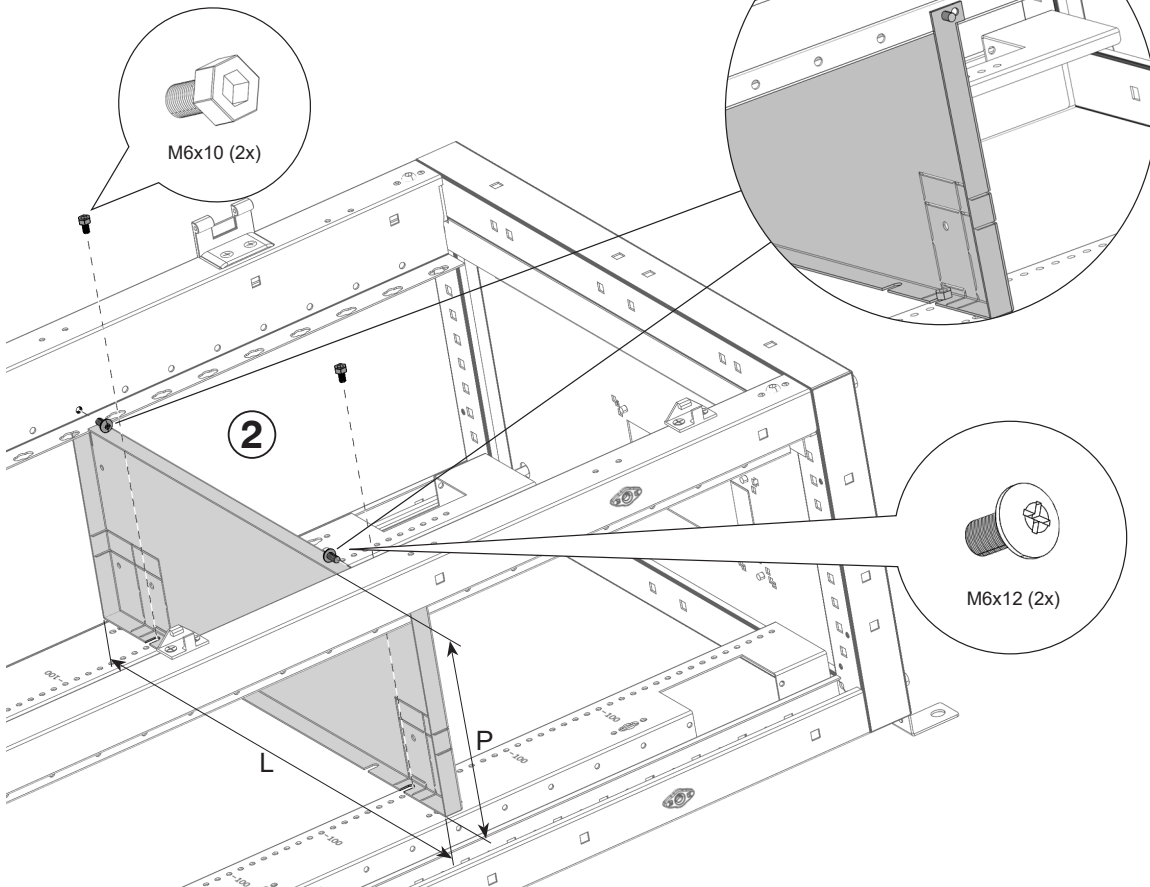
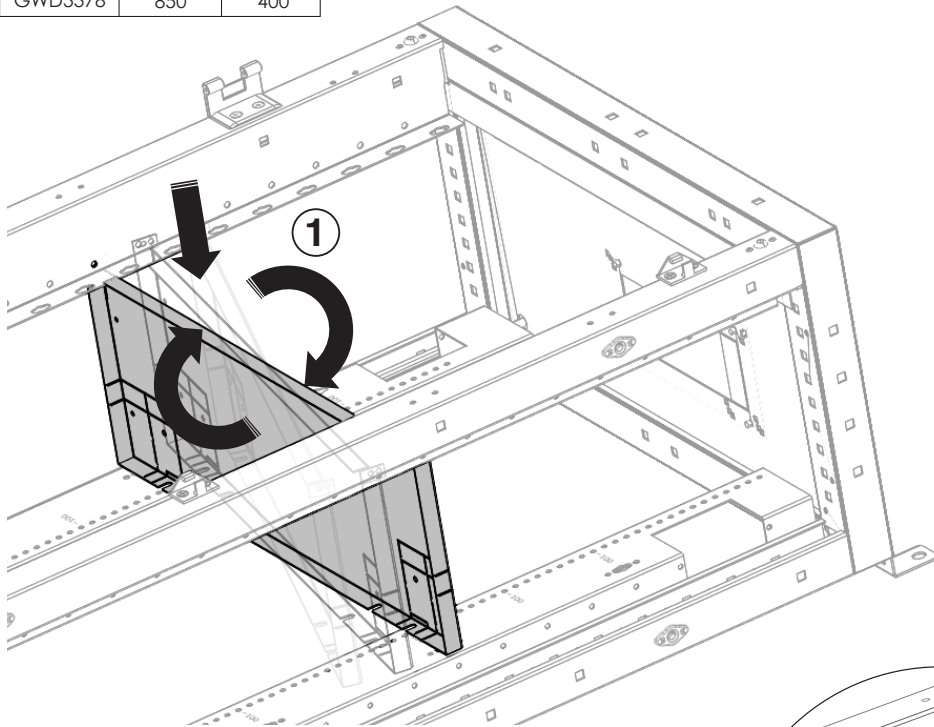
Mounting of horizontal separation - D=400 mm boards

Montage cloison de séparation horizontale P=400 mm

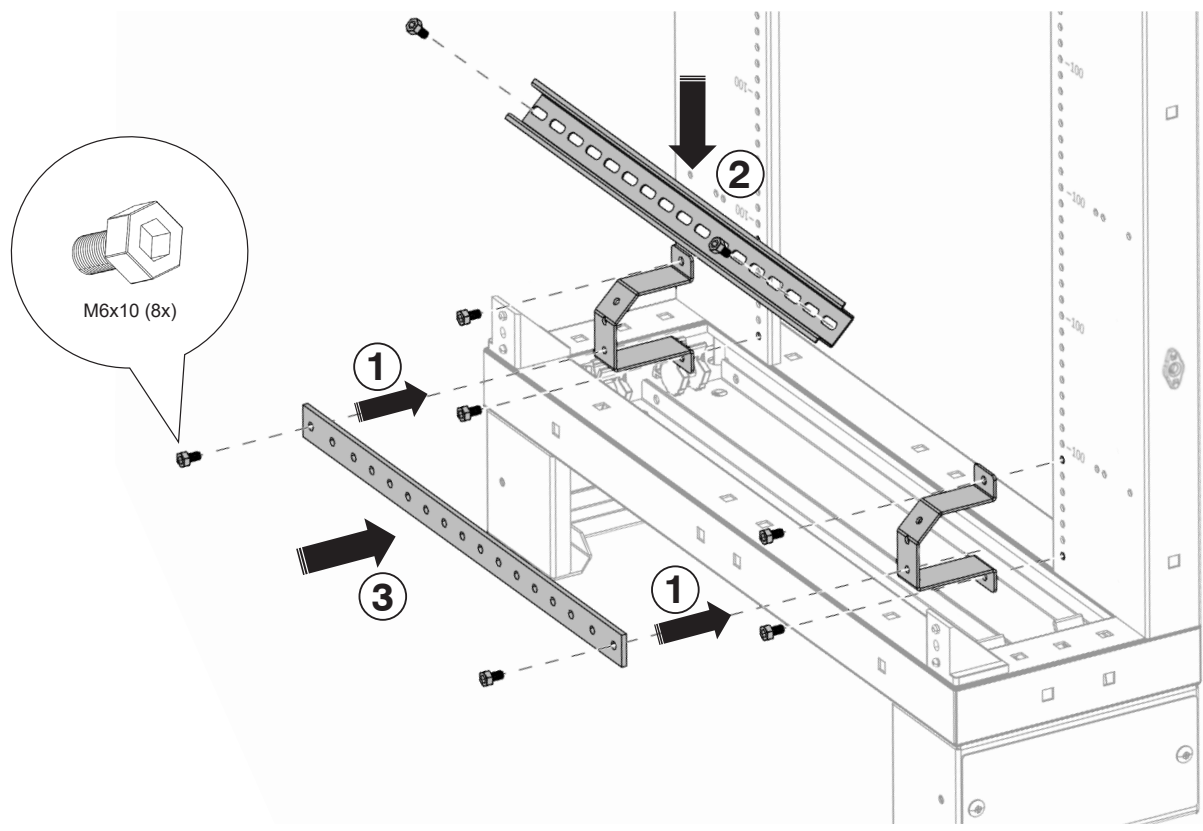
Montaje separación horizontal P=400 mm

Montage der horizontalen Schottung T=400 mm

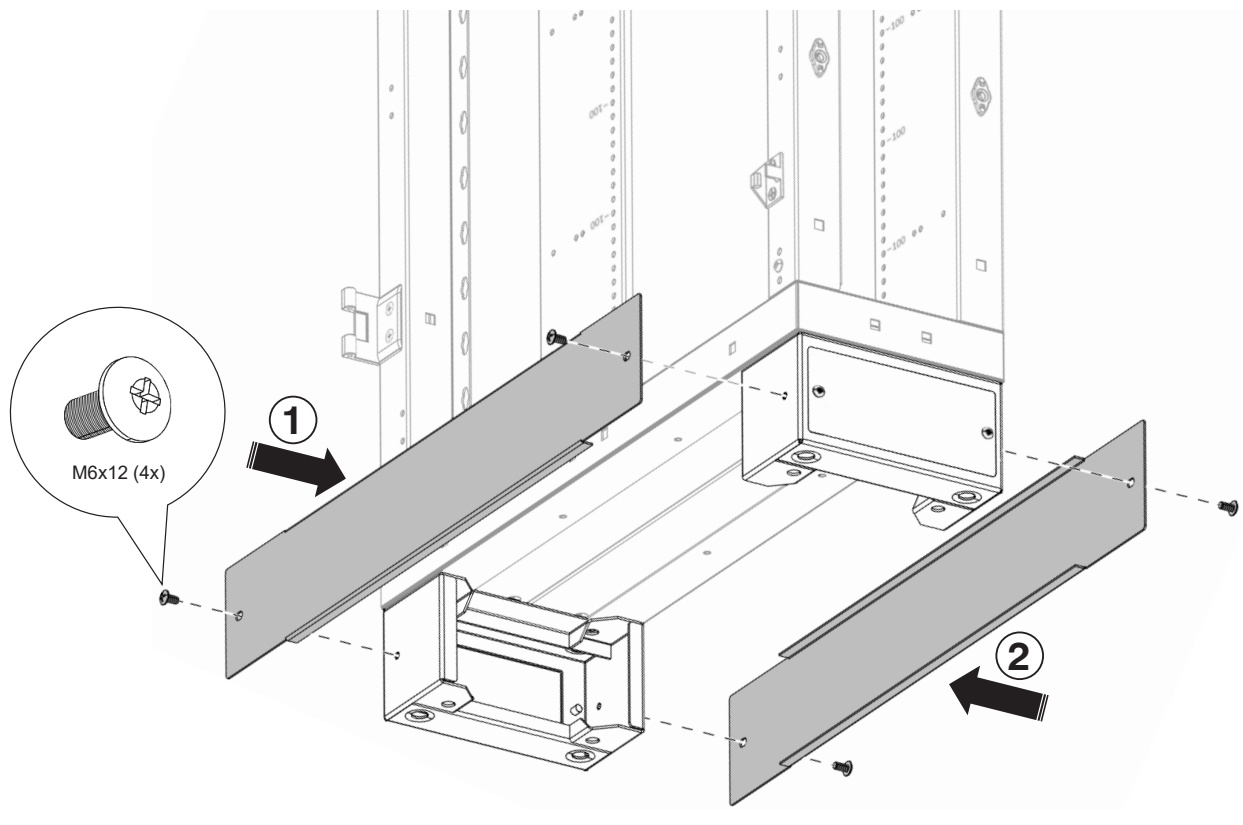
Cod.	L (mm)	P (mm)
GWD3377	600	400
GWD3378	850	400

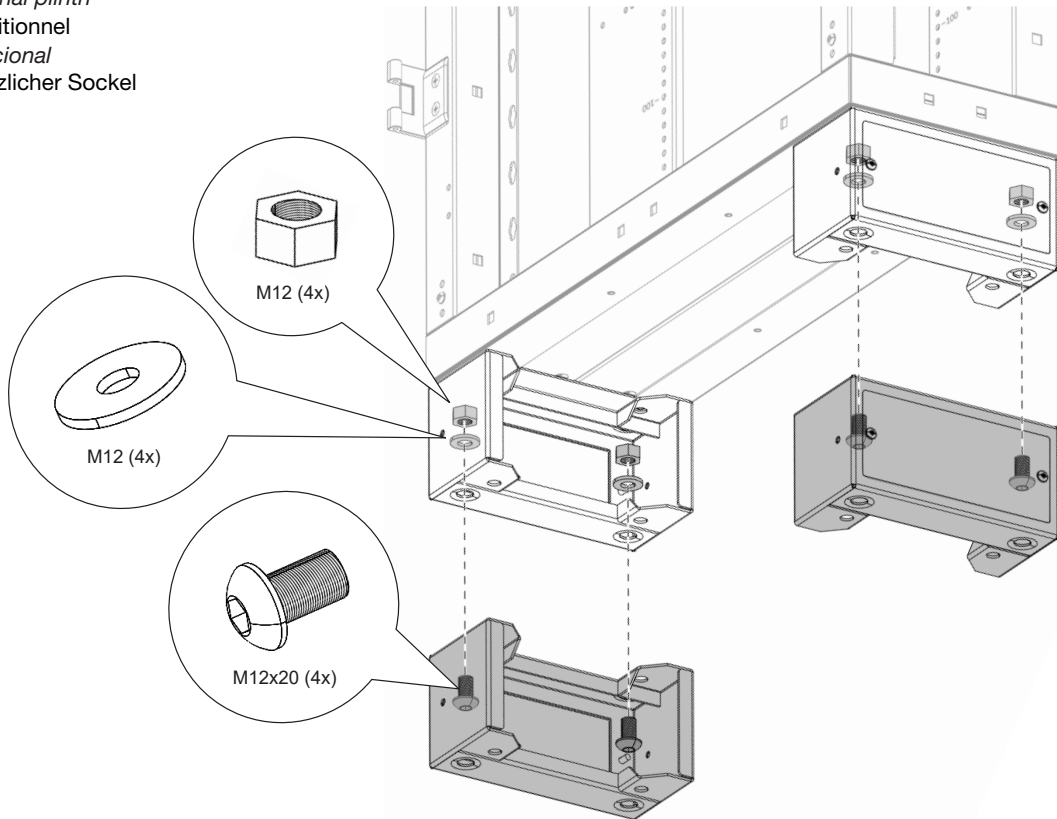
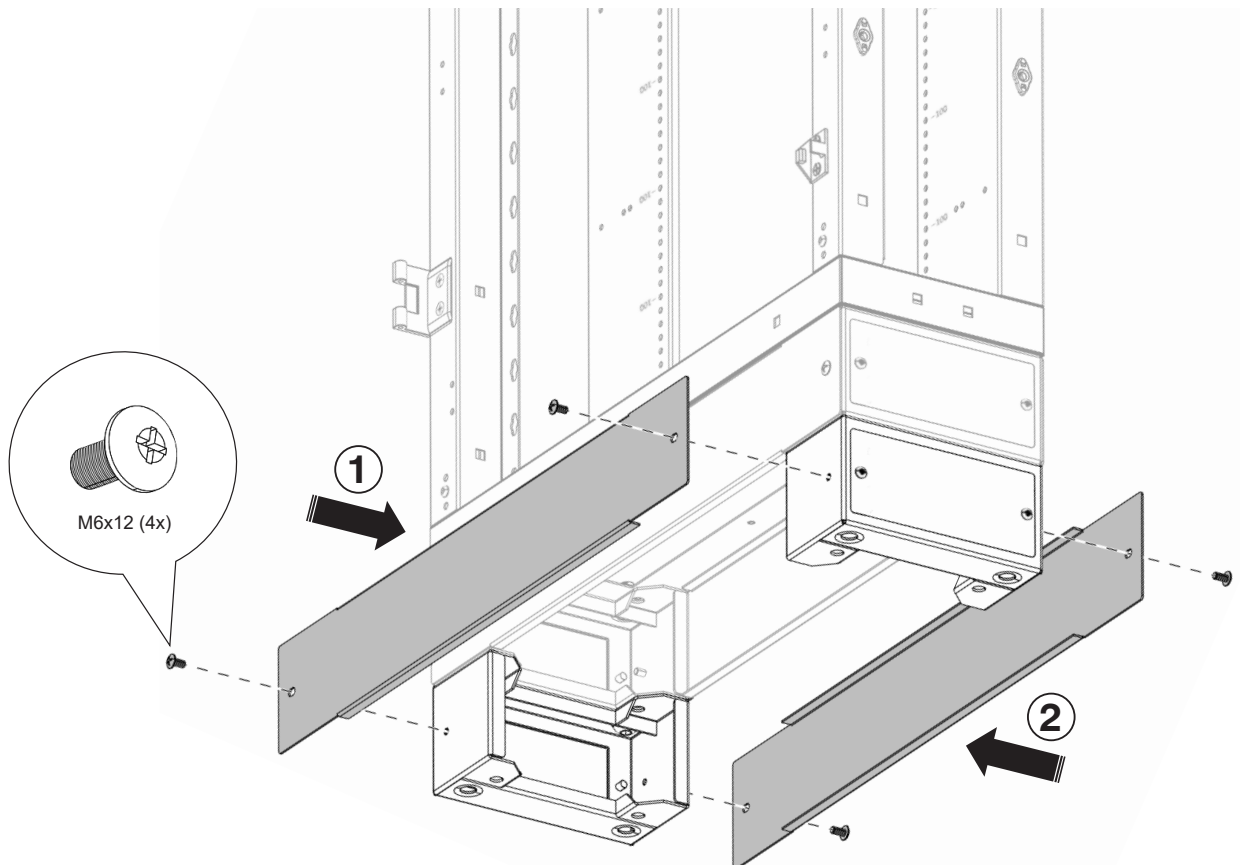


**Montaggio supporto morsettera e barra di terra**  
*Mounting of support for earthing bar and terminal block rail*  
Montage supports bornier et barre de terre  
Montaje de soporte para bornas y barra de tierra  
Montage der Erdungsschiene und des Klemmenblockschiene



**Montaggio flange frontali e posteriori zoccolo**  
*Mounting of front and rear plinth cover plates*  
Montage plastrons avant et arrière du socle  
Montaje reborde frontal y posterior del zócalo  
Montage der Vorder- und Rückseite des Sockels



**Montaggio zoccolo addizionale***Mounting of additional plinth**Montage socle additionnel**Montaje zócalo adicional**Montage des zusätzlicher Sockel***Montaggio flange frontali e posteriori zoccolo addizionale***Mounting of front and rear additional plinth cover plates**Montage plastrons avant et arrière du socle additionnel**Montaje reborde frontal y posterior del zócalo adicional**Montage der Vorder- und Rückseite des zusätzlicher Sockels*

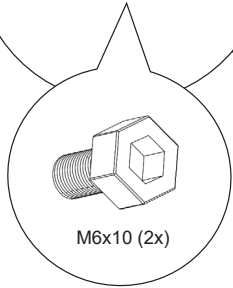
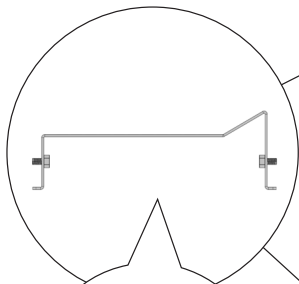
**Montaggio amarro cavi**

*Mounting of cable fixing brackets*

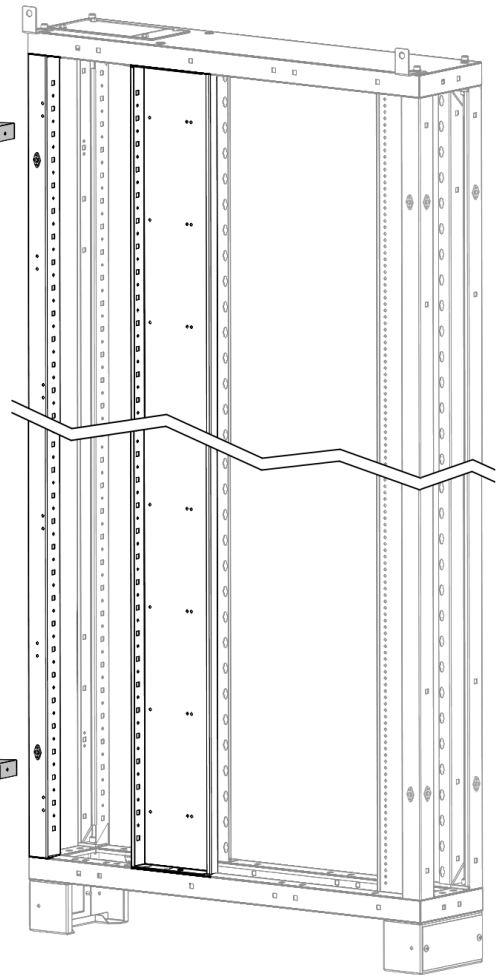
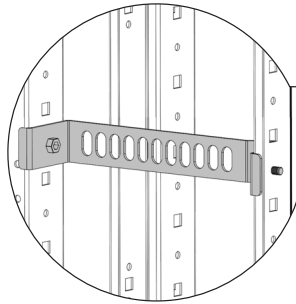
*Montage supports de fixation câbles*

*Montaje amarra de cables*

*Montage der Kabelbefestigungsbügel*



M6x10 (2x)



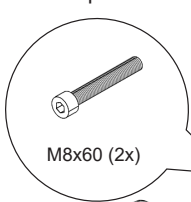
**Montaggio golfari**

*Lifting profiles assembly*

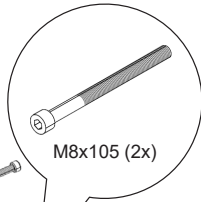
*Montage des anneaux de levage*

*Montaje de cáncamos*

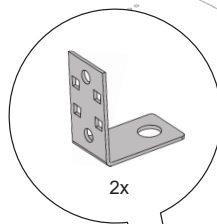
*Montage der Transportösen*



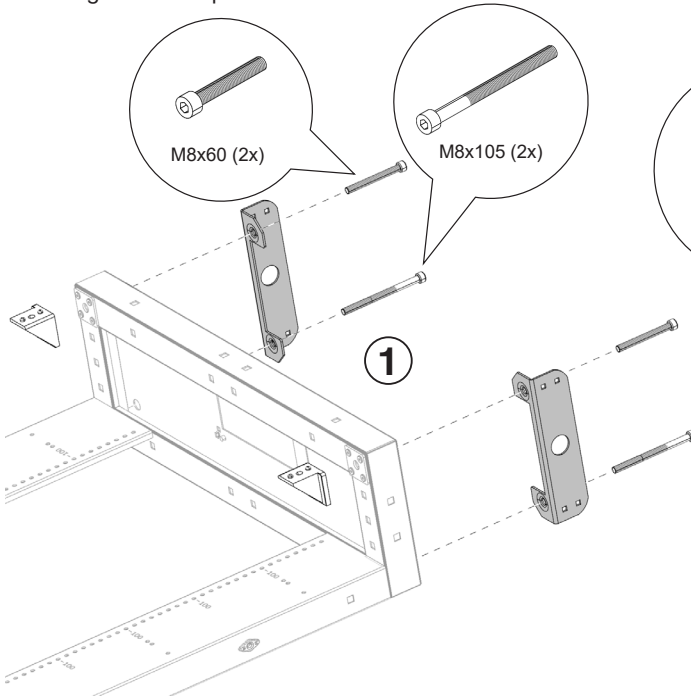
M8x60 (2x)



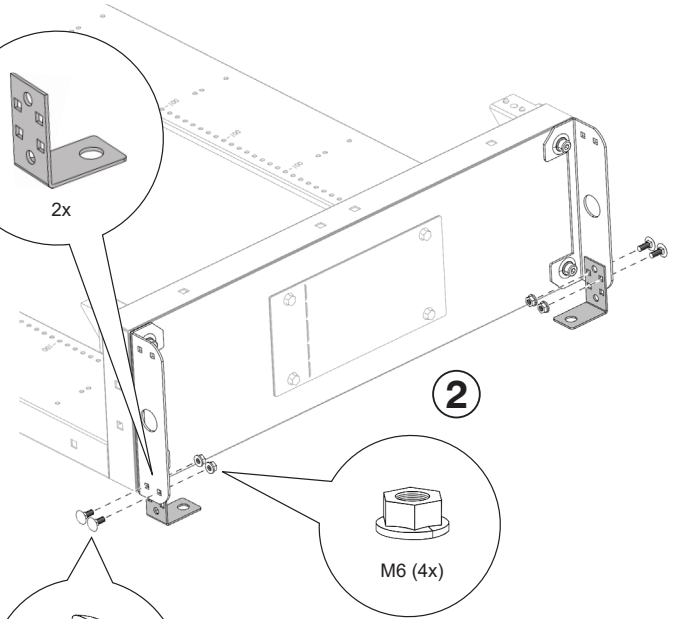
M8x105 (2x)



2x



1



2



M6 (4x)



M6x16 (4x)

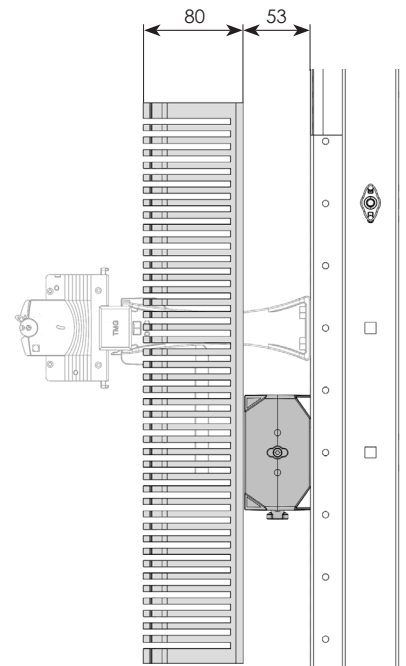
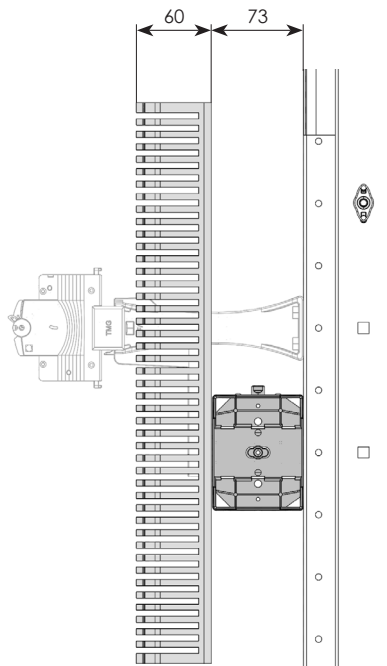
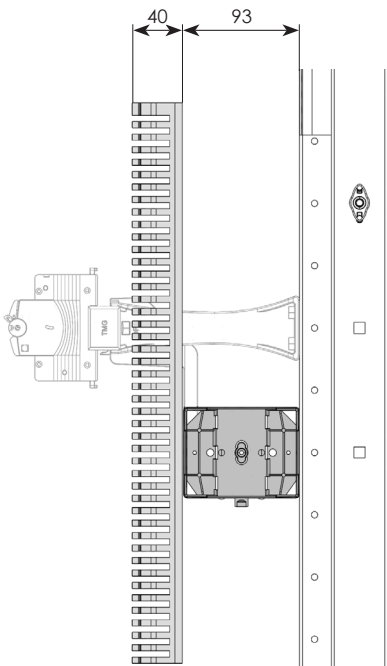
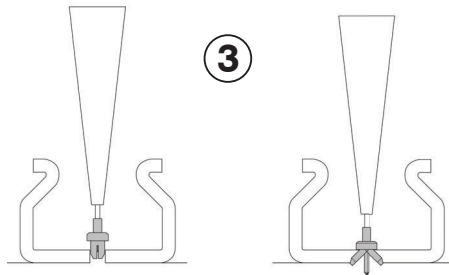
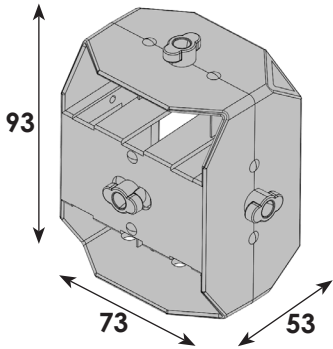
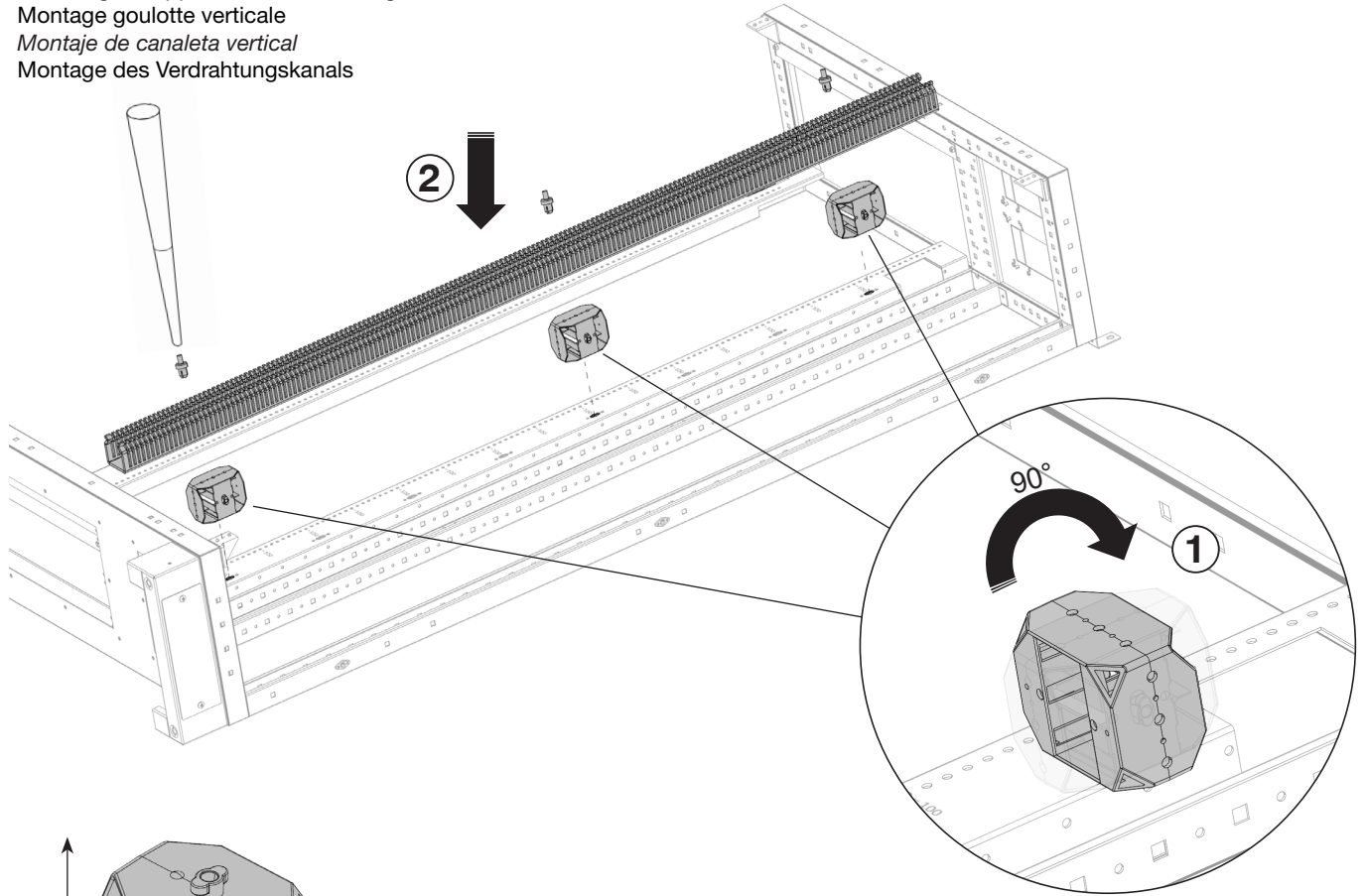
**Montaggio canalina verticale**

*Mounting of support for vertical wiring duct*

*Montage goulotte verticale*

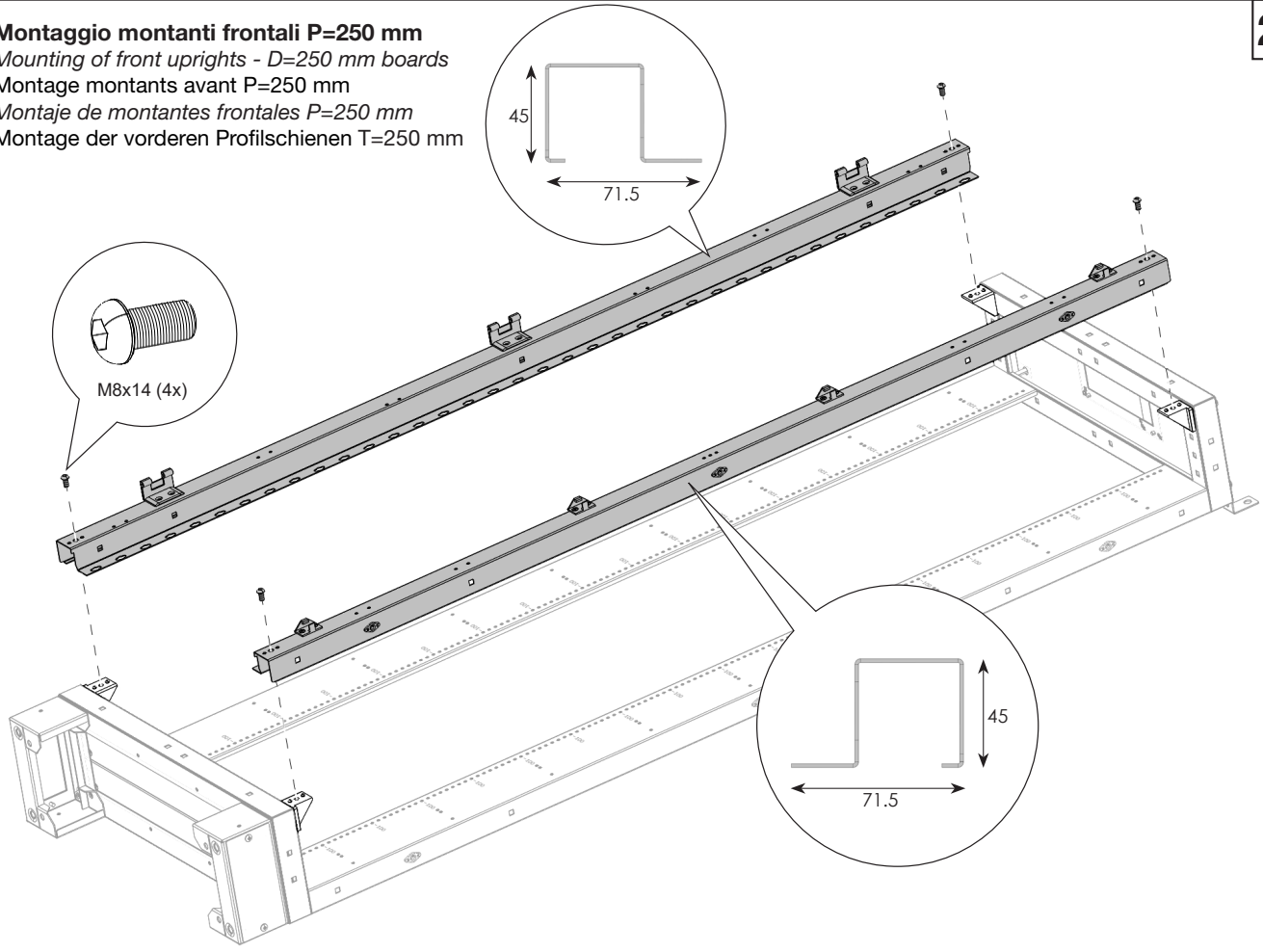
*Montaje de canaleta vertical*

*Montage des Verdrahtungskanals*

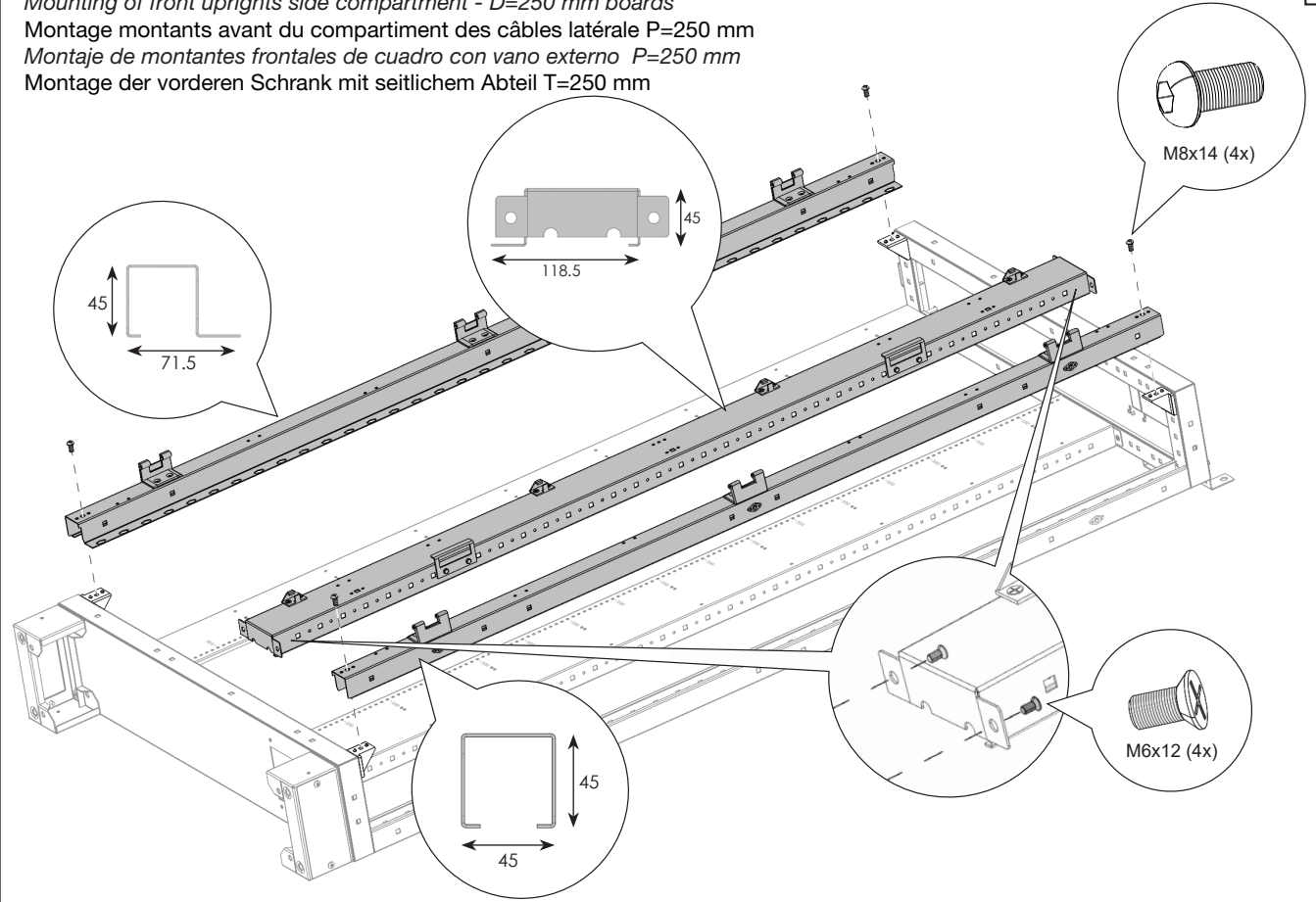




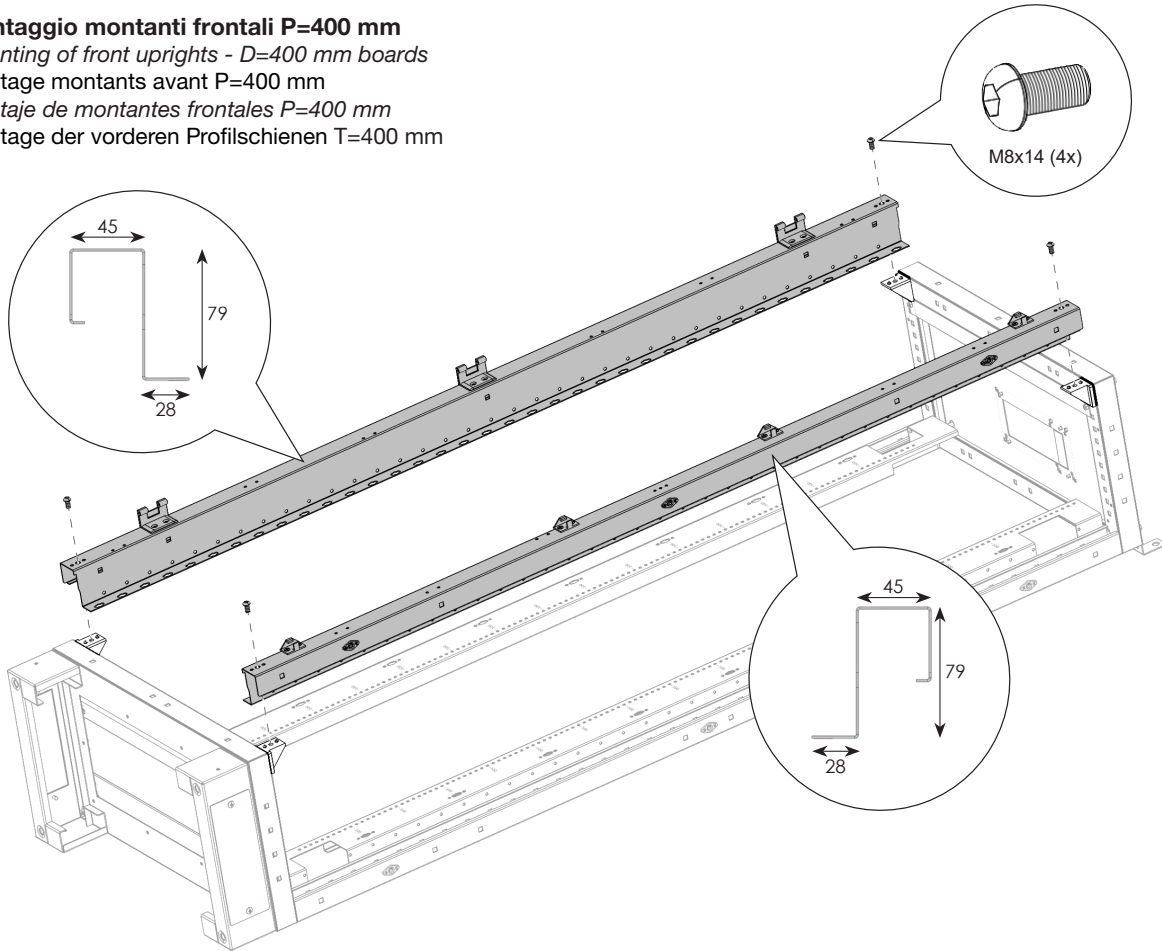
**Montaggio montanti frontali P=250 mm**  
*Mounting of front uprights - D=250 mm boards*  
 Montage montants avant P=250 mm  
 Montaje de montantes frontales P=250 mm  
 Montage der vorderen Profilschienen T=250 mm



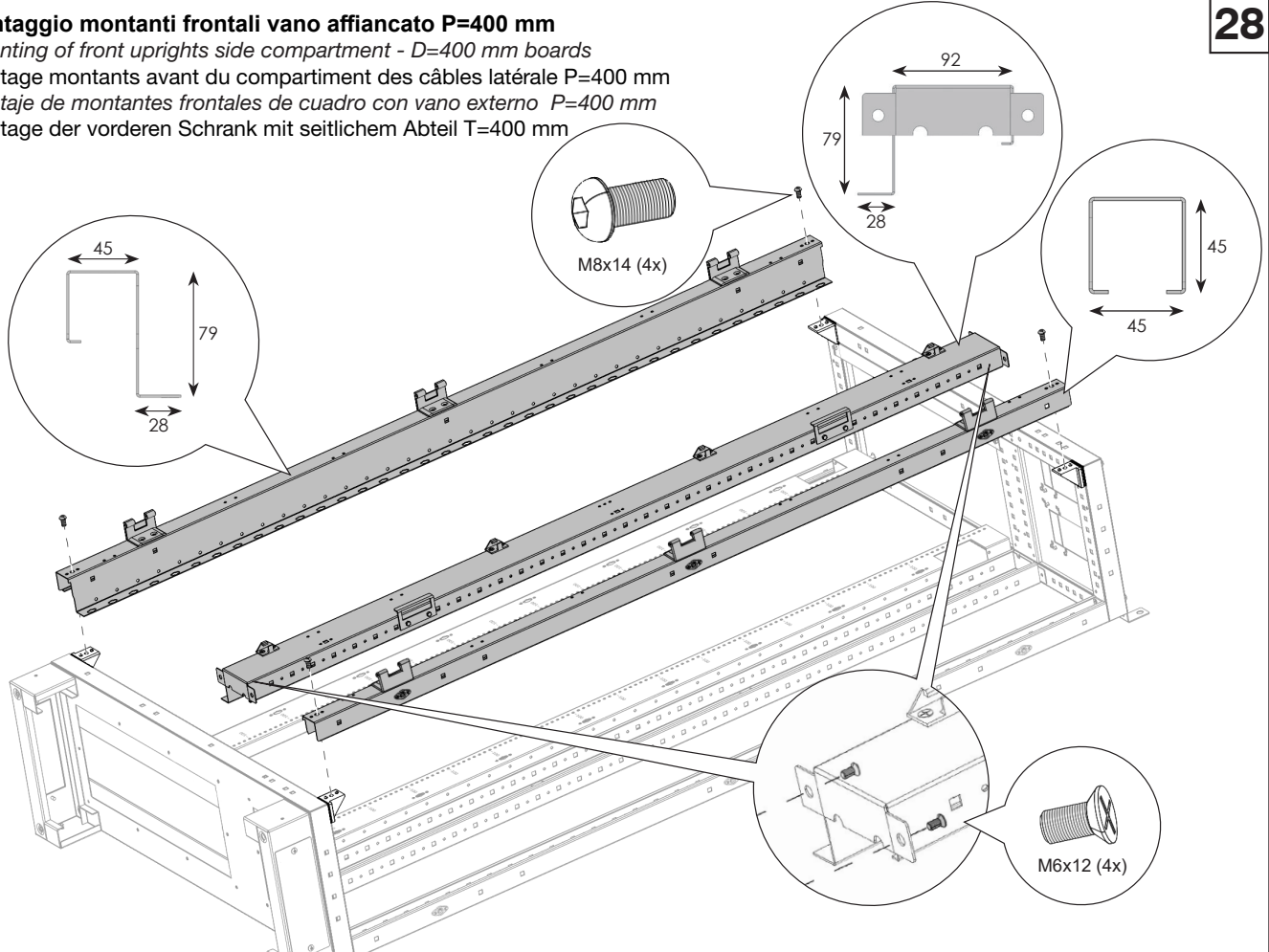
**Montaggio montanti frontali vano affiancato P=250 mm**  
*Mounting of front uprights side compartment - D=250 mm boards*  
 Montage montants avant du compartiment des câbles latérale P=250 mm  
 Montaje de montantes frontales de cuadro con vano externo P=250 mm  
 Montage der vorderen Schrank mit seitlichem Abteil T=250 mm



**Montaggio montanti frontali P=400 mm**  
*Mounting of front uprights - D=400 mm boards*  
 Montage montants avant P=400 mm  
 Montaje de montantes frontales P=400 mm  
 Montage der vorderen Profilschienen T=400 mm

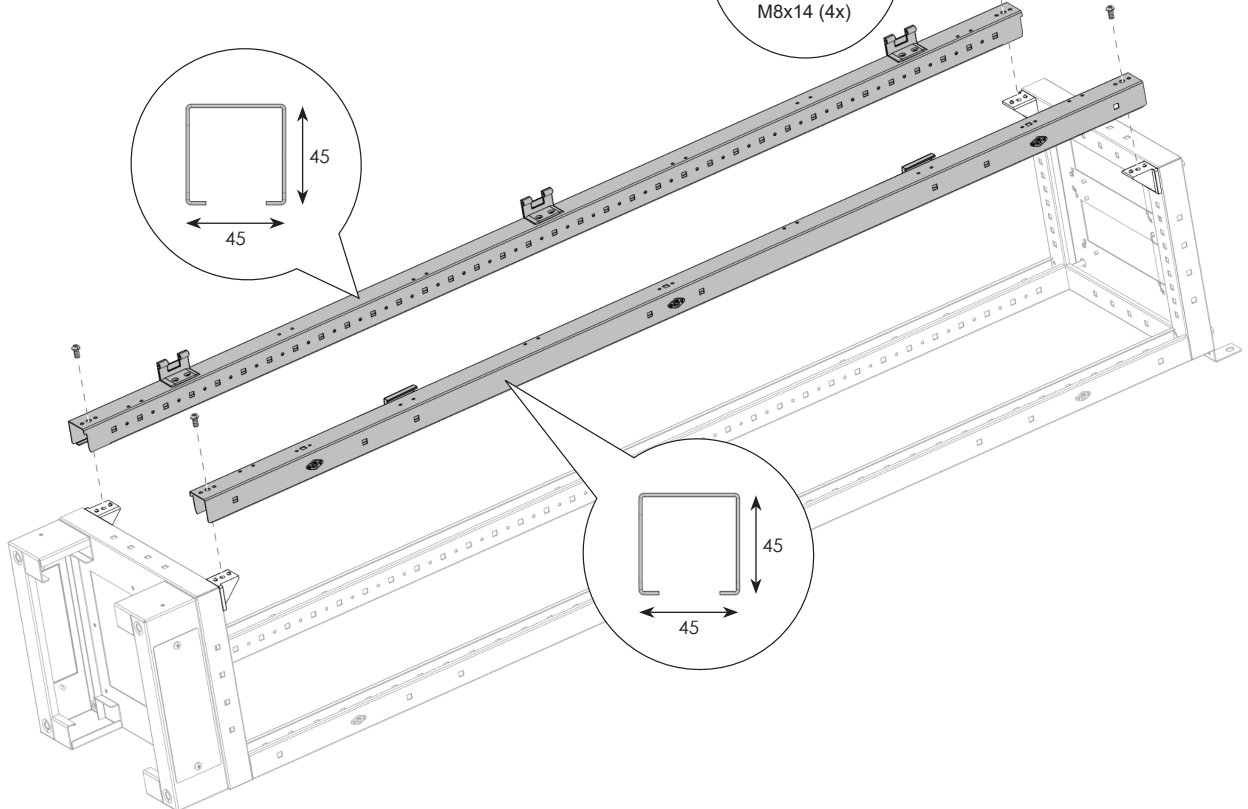
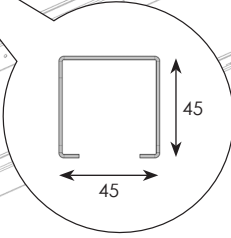
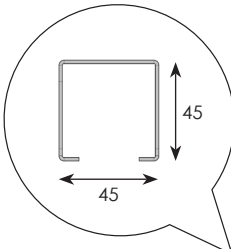
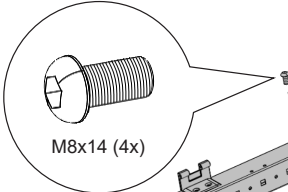


**Montaggio montanti frontali vano affiancato P=400 mm**  
*Mounting of front uprights side compartment - D=400 mm boards*  
 Montage montants avant du compartiment des câbles latérale P=400 mm  
 Montaje de montantes frontales de cuadro con vano externo P=400 mm  
 Montage der vorderen Schrank mit seitlichem Abteil T=400 mm



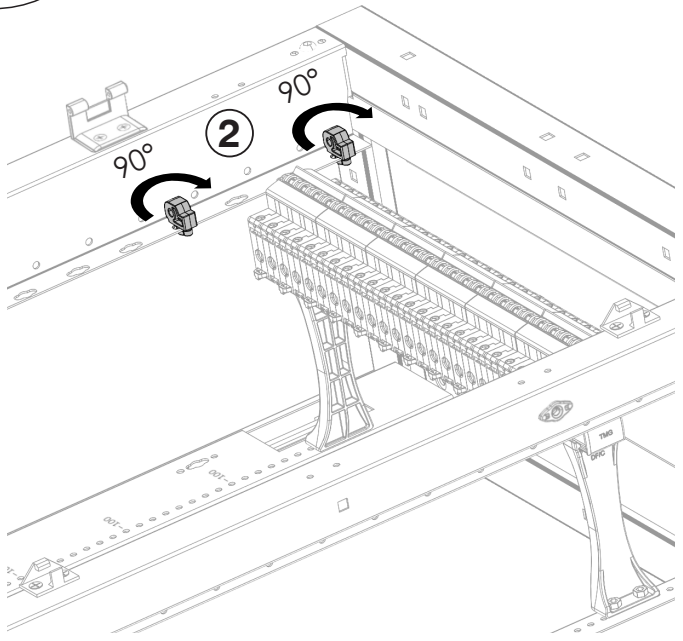
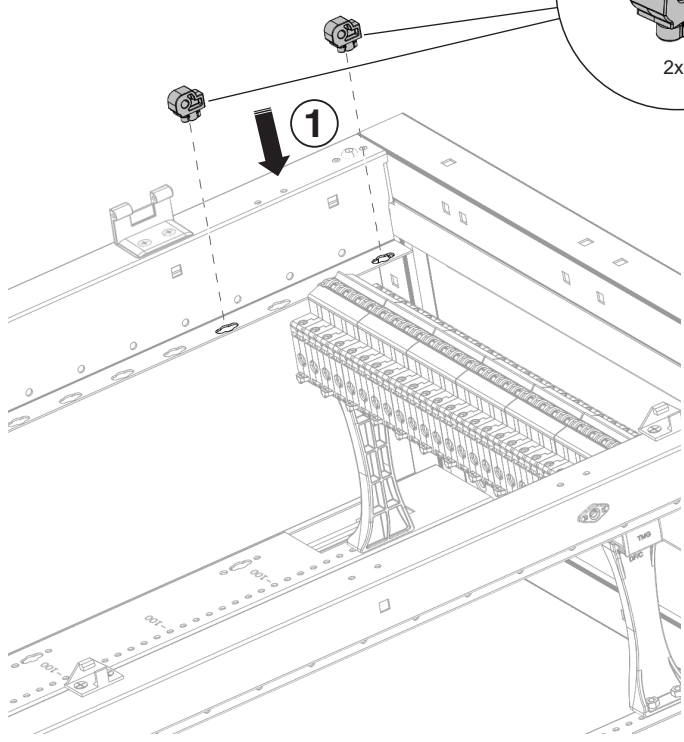
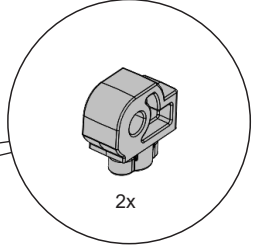
**Montaggio montanti frontali vano esterno**

Mounting of front uprights for external compartment  
 Montage montants avant du compartiment des câbles externe  
 Montaje de montantes frontales de vano de cables externo  
 Montage der vorderen externen Kanelabteile



**Montaggio pannelli frontali (1/2)**

Front panels assembly (1/2)  
 Montage des panneaux frontales (1/2)  
 Montaje de los paneles frontales (1/2)  
 Montage der Vorder Abdeckungen (1/2)



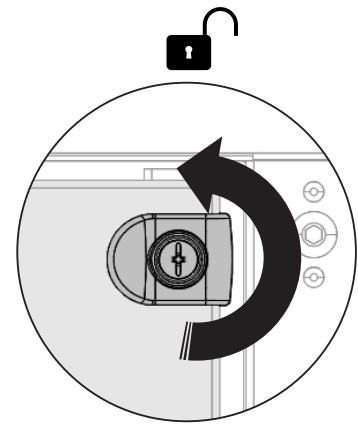
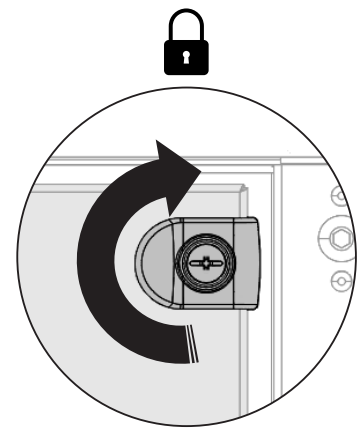
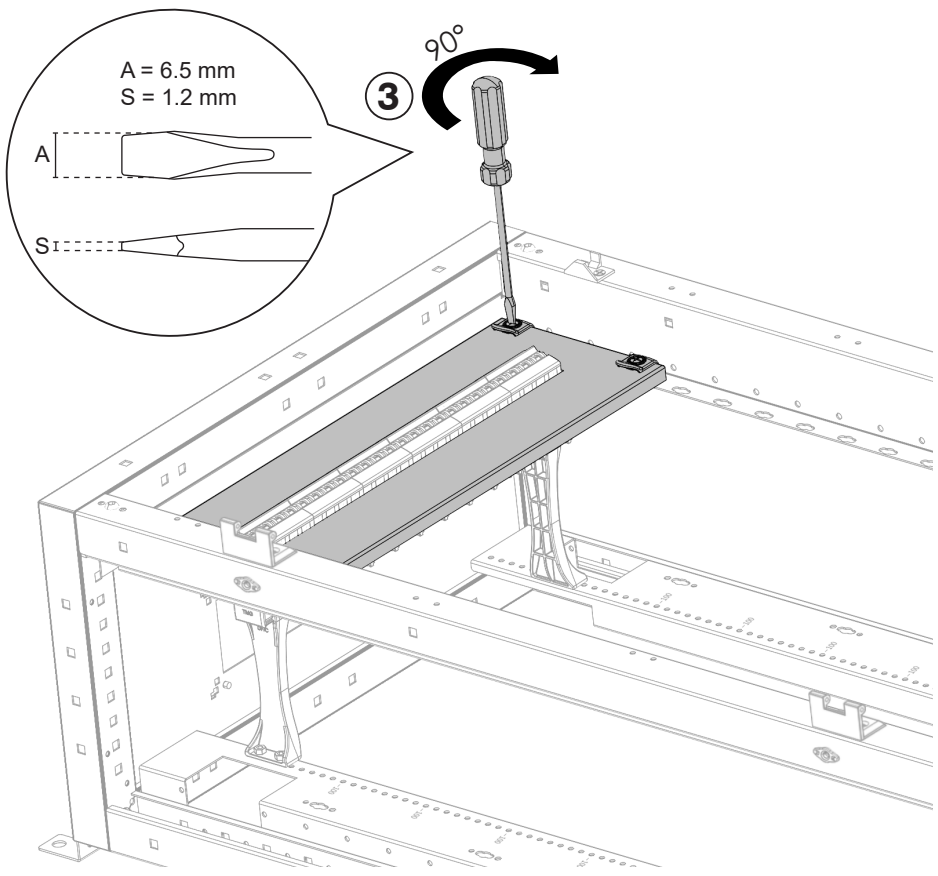
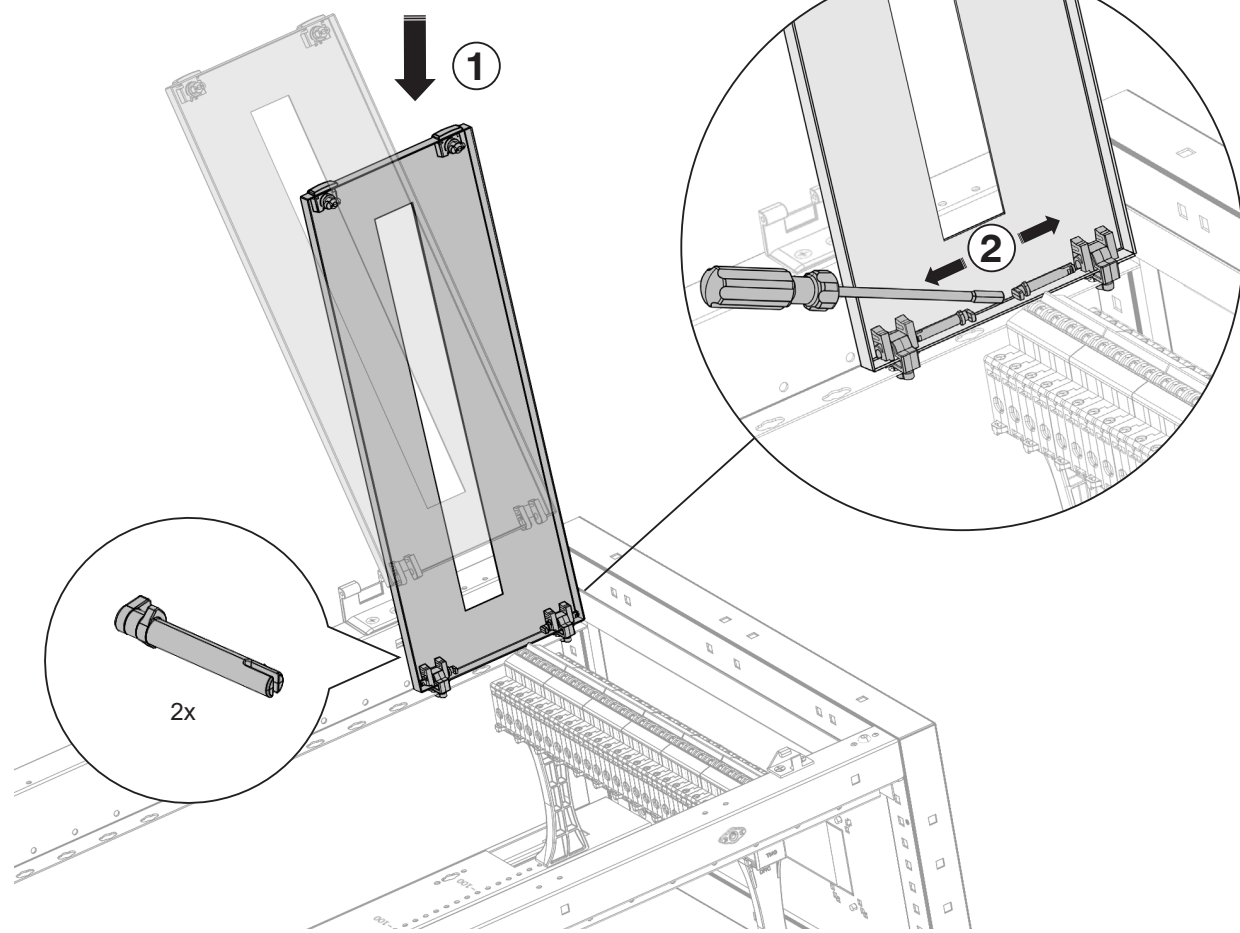
**Montaggio pannelli frontali (2/2)**

Front panels assembly (2/2)

Montage des panneaux frontales (2/2)

Montaje de los paneles frontales (2/2)

Montage der Vorder Abdeckungen (2/2)





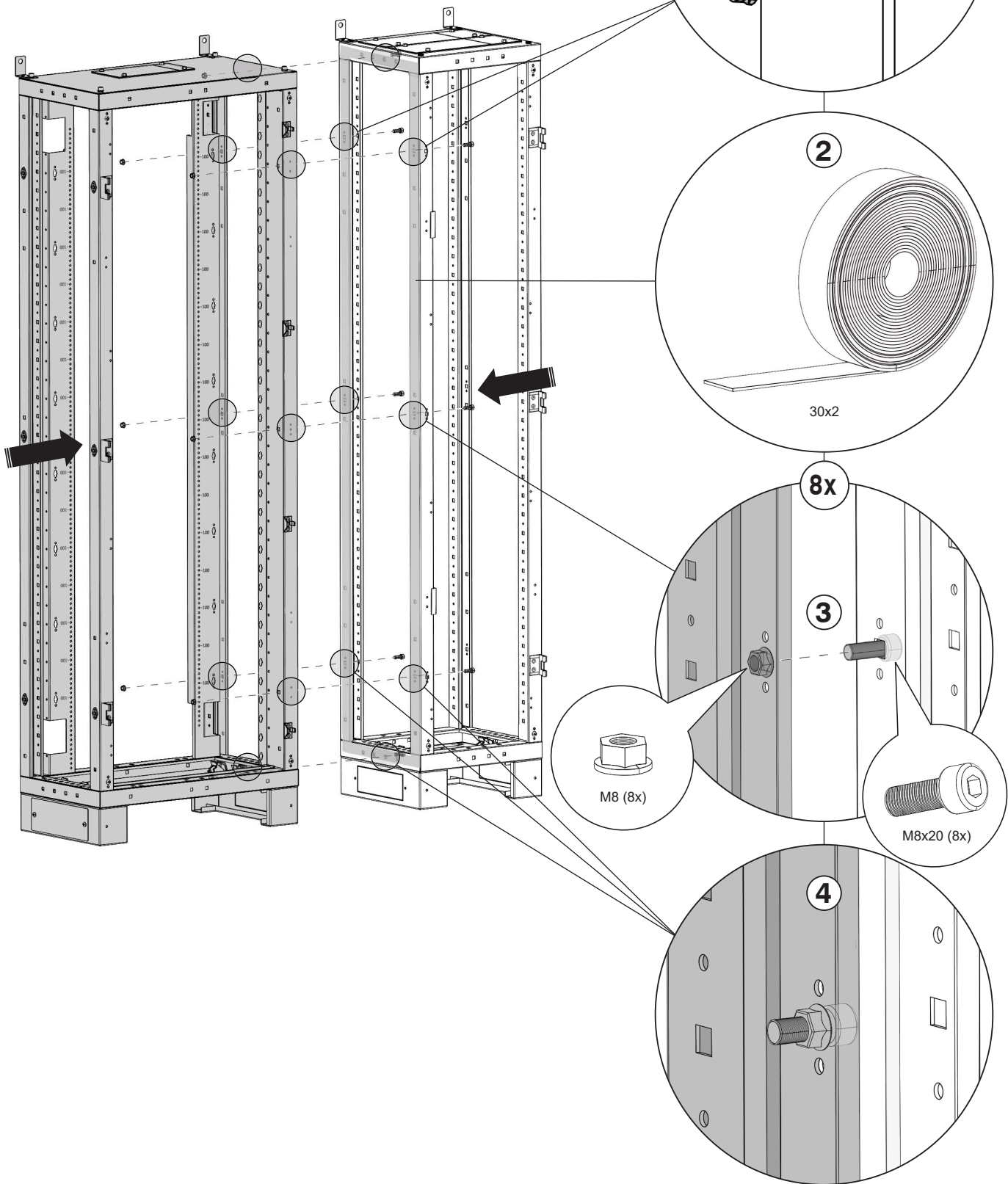
# Accoppiamento strutture

Coupling of structures

Kit d'assemblage structures

Acoplamiento de estructuras

Anreihen von Gestellen





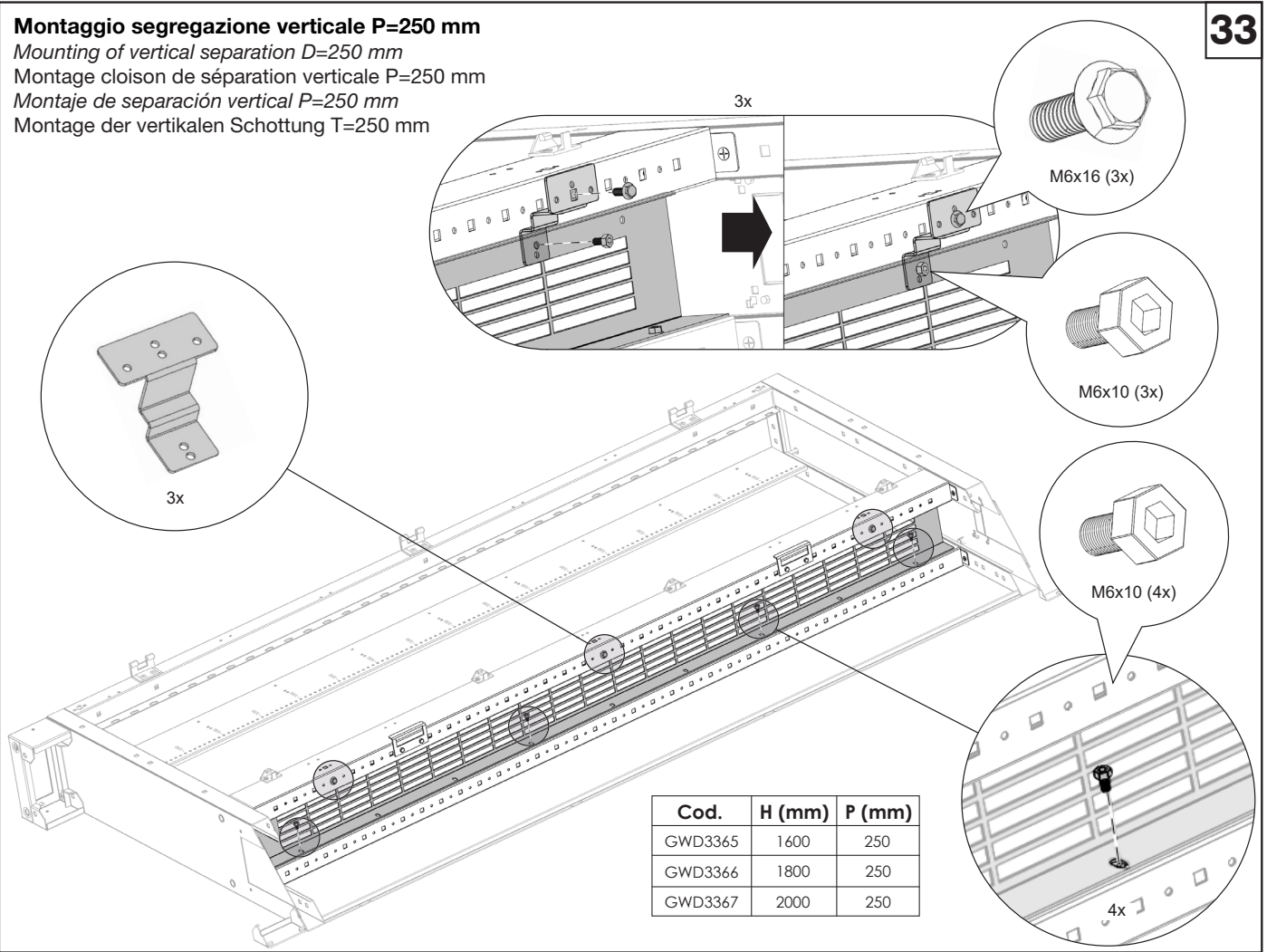
**Montaggio segregazione verticale P=250 mm**

*Mounting of vertical separation D=250 mm*

*Montage cloison de séparation verticale P=250 mm*

*Montaje de separación vertical P=250 mm*

*Montage der vertikalen Schottung T=250 mm*



Cod.	H (mm)	P (mm)
GWD3365	1600	250
GWD3366	1800	250
GWD3367	2000	250

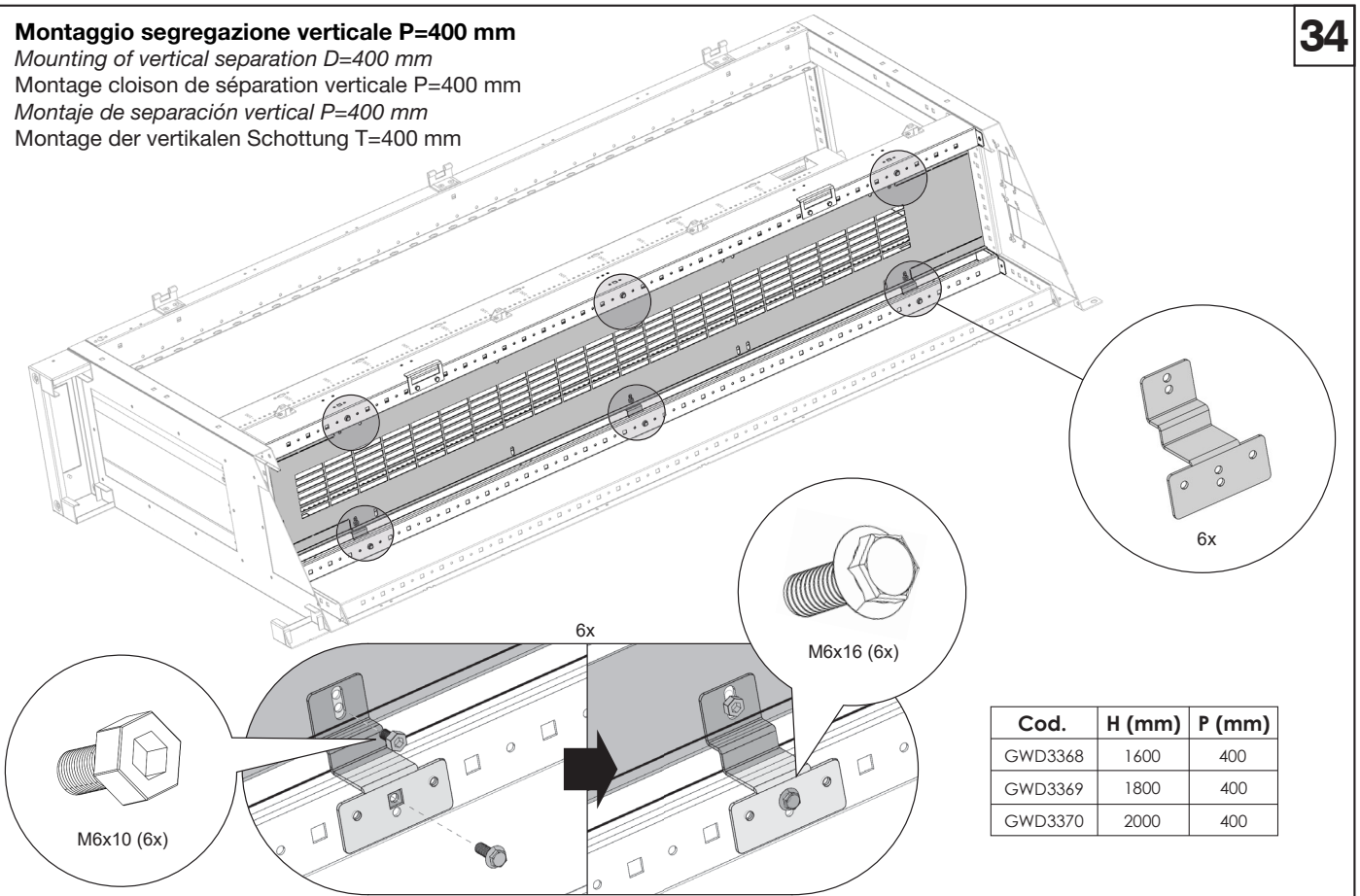
**Montaggio segregazione verticale P=400 mm**

*Mounting of vertical separation D=400 mm*

*Montage cloison de séparation verticale P=400 mm*

*Montaje de separación vertical P=400 mm*

*Montage der vertikalen Schottung T=400 mm*



Cod.	H (mm)	P (mm)
GWD3368	1600	400
GWD3369	1800	400
GWD3370	2000	400

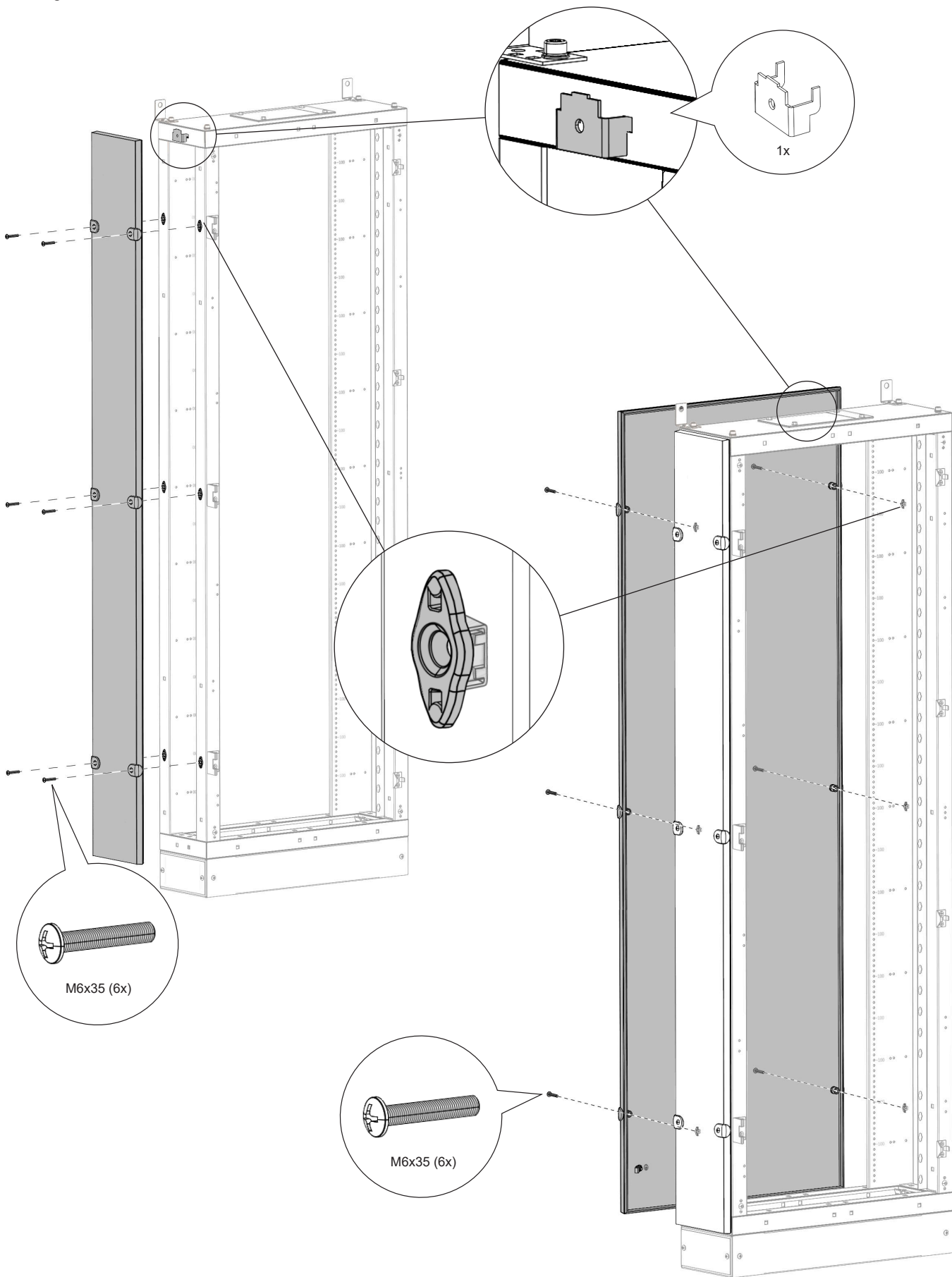
**Montaggio pannelli posteriore e laterali**

*Mounting of rear and side panels*

*Montage des panneaux arriere et laterales*

*Montaje de los paneles posterior y laterales*

*Montage der Rück- und Seitenwände*



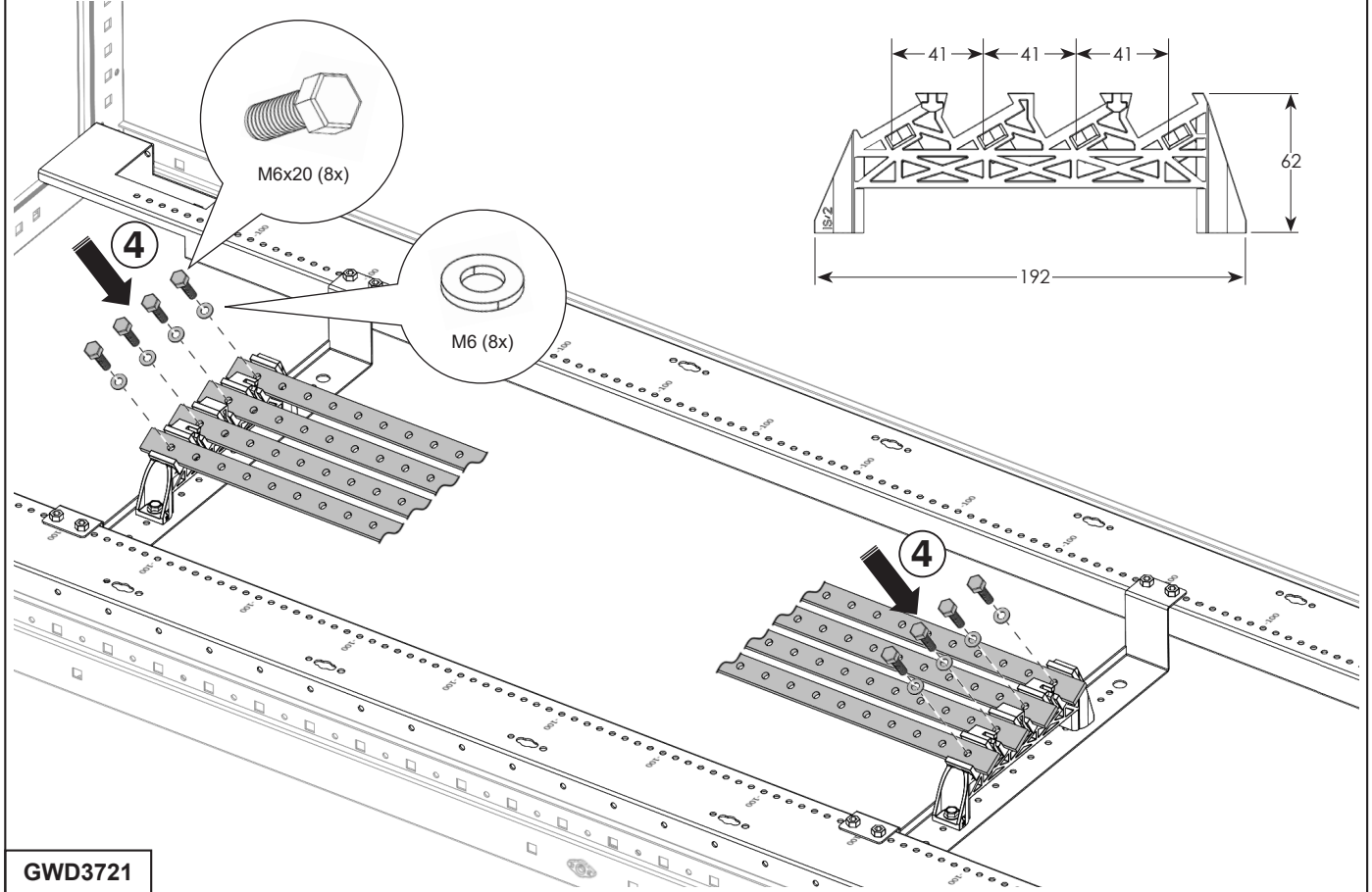
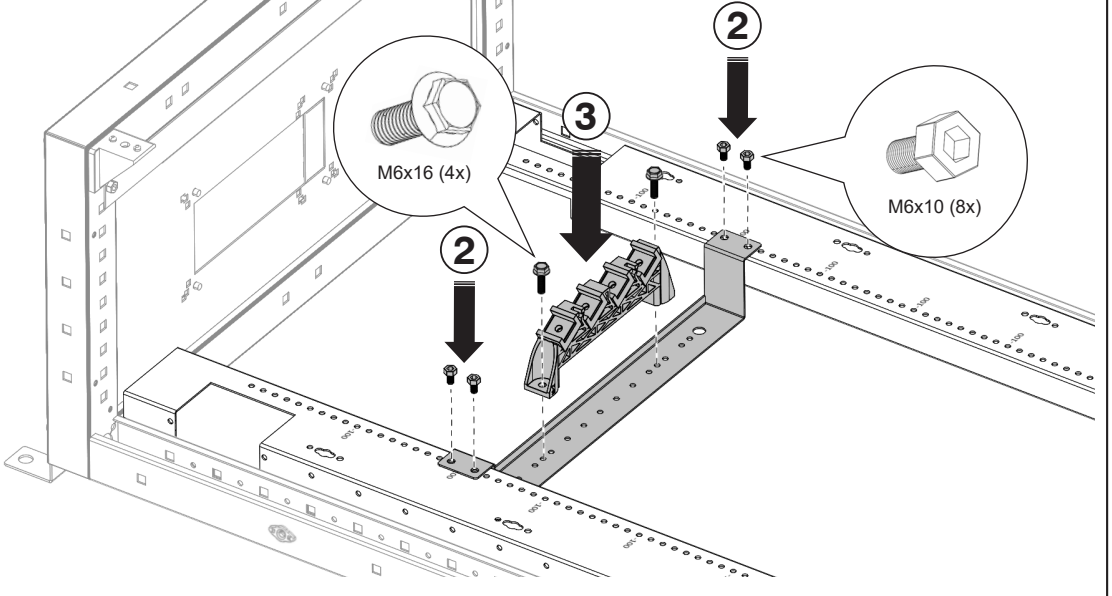
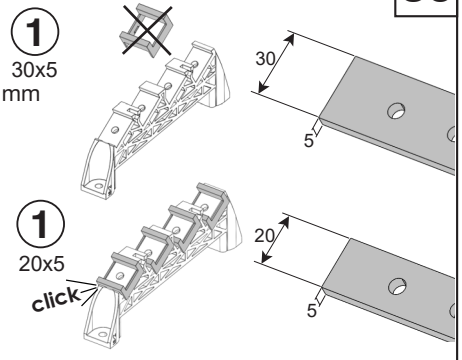
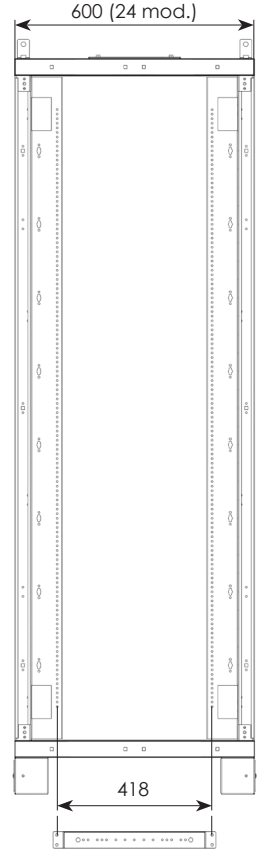
**Montaggio portabarre 250A-400A per quadro singolo B=600 mm e P=250/400 mm**

Mounting of busbar holders 250A-400A for single board W=600 mm and D=250/400 mm

Montage supports de barres pour tableau seul L=600 mm et P=250/400 mm

Montaje portabarras 250A-400A para un único cuadro B=600 mm y P=250/400 mm

Montage Sammelschienenhalterungen 250A-400A für Schrank B=600 mm und T=250/400 mm



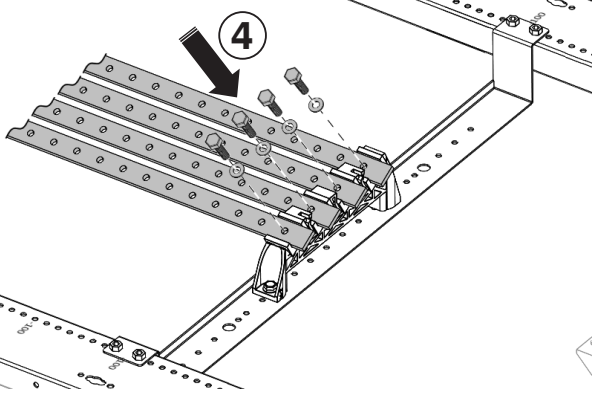
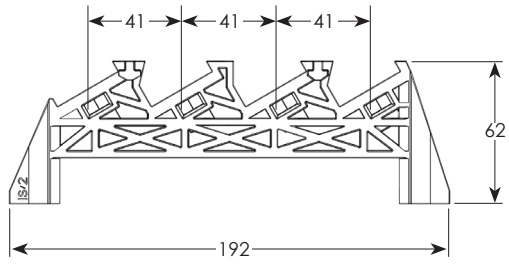
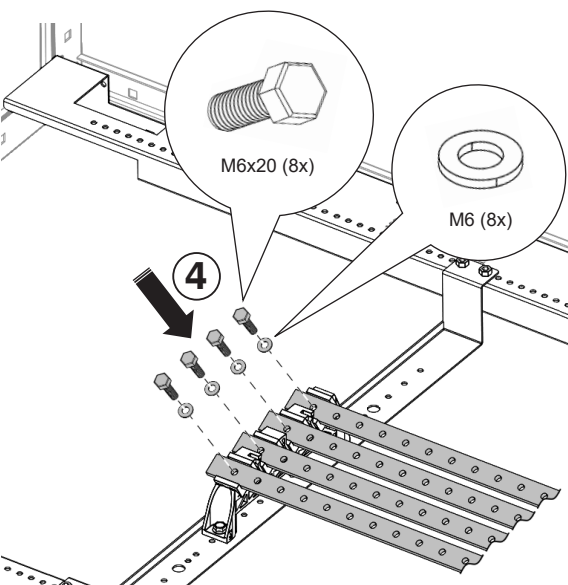
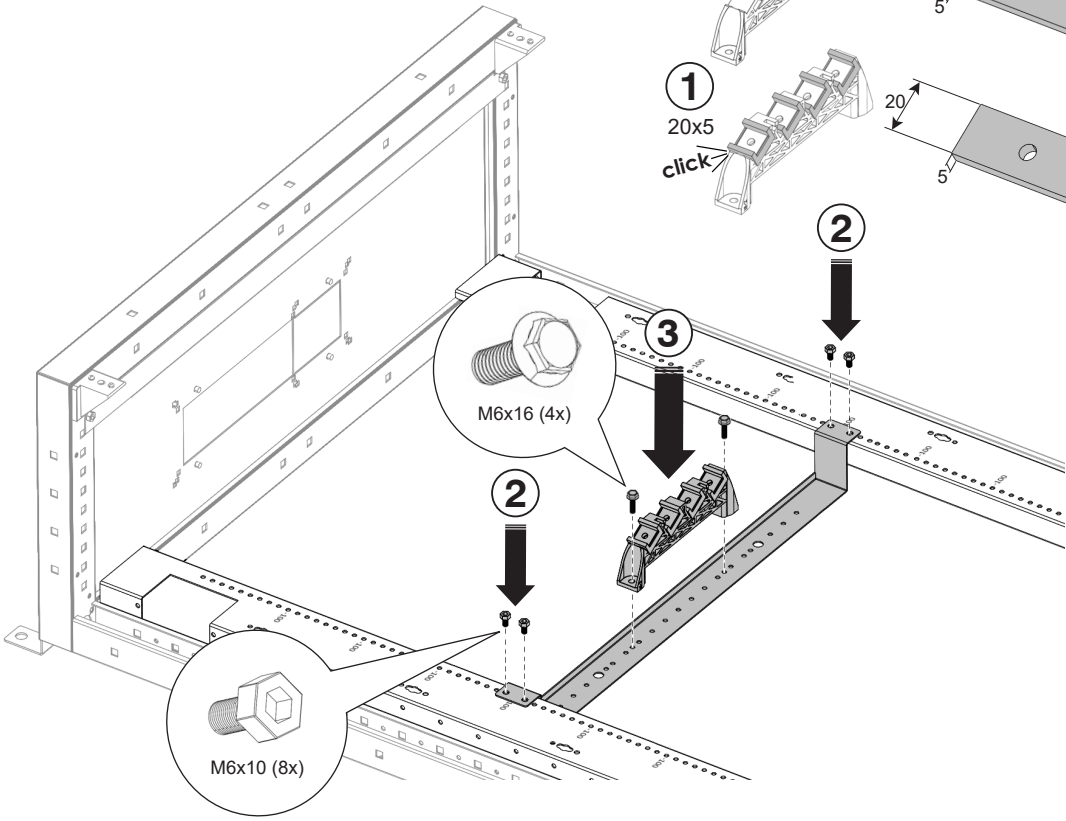
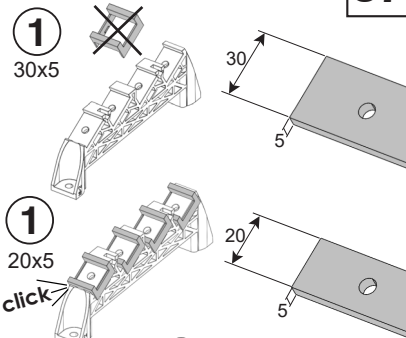
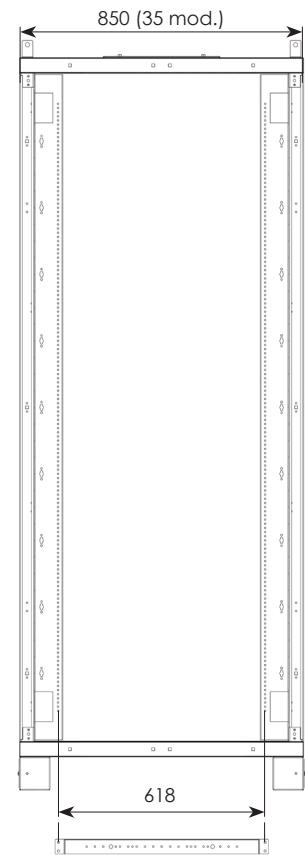
**Montaggio portabarre 250A-400A per quadro singolo B=850 mm e P=250/400 mm**

Mounting of busbar holders 250A-400A for single board W=850 mm and D=250/400 mm

Montage supports de barres pour tableau seul L=850 mm et P=250/400 mm

Montaje portabarras 250A-400A para un único cuadro B=850 mm y P=250/400 mm

Montage Sammelschienenhalterungen 250A-400A für Schrank B=850 mm und T=250/400 mm





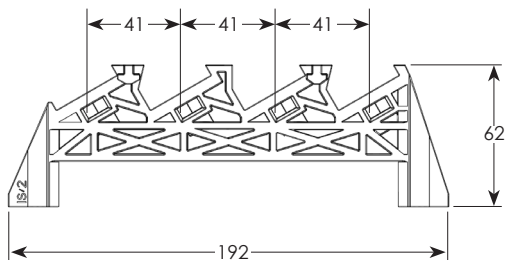
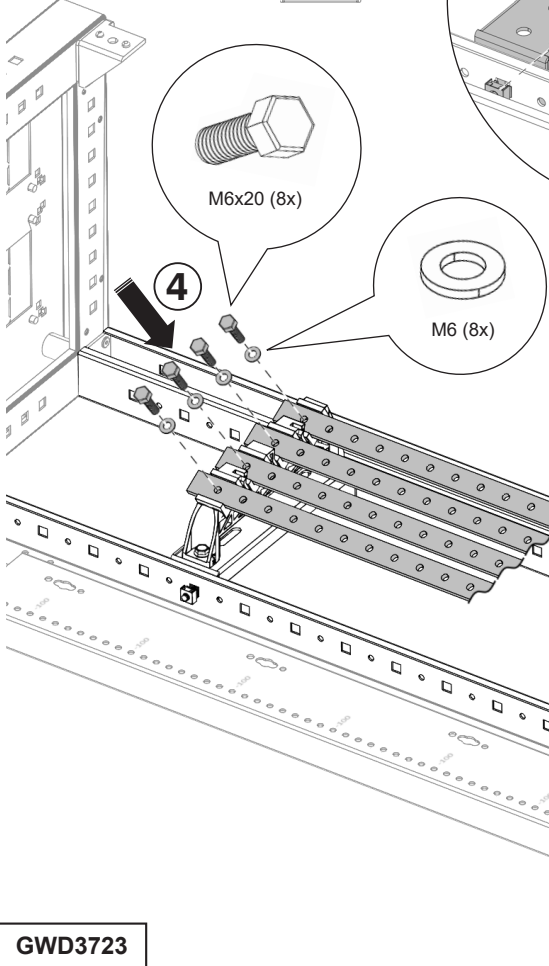
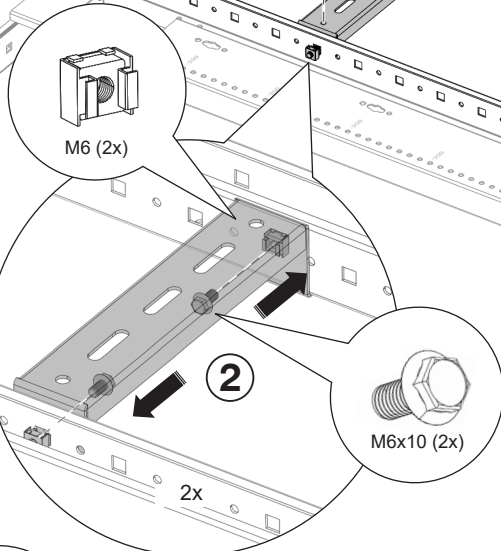
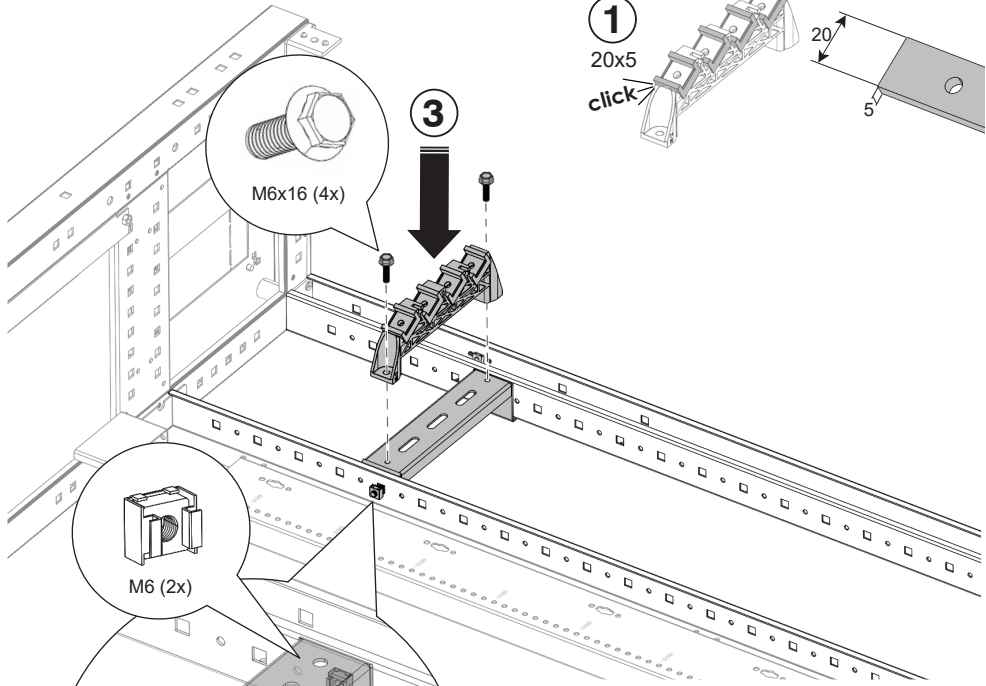
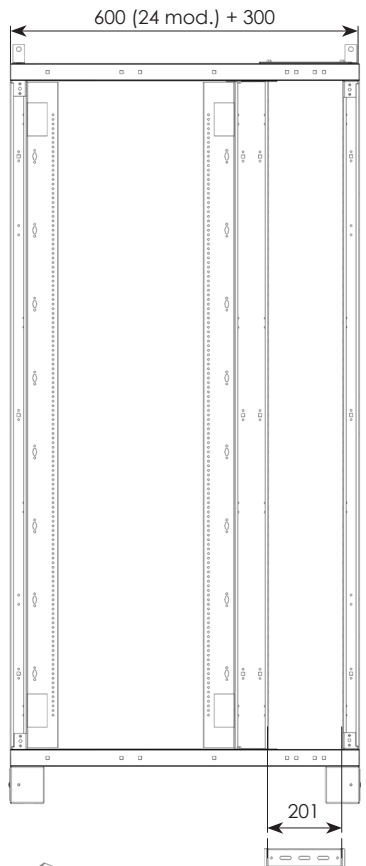
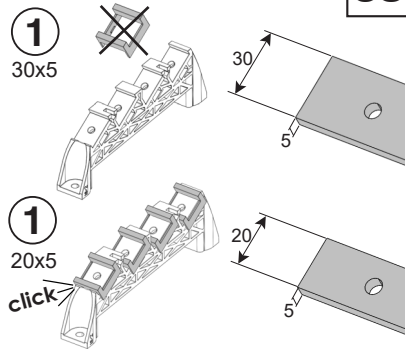
**Montaggio portabarre 250A-400A per quadro con vano affiancato P=250/400 mm**

Mounting of busbar holders 250A-400A for board with side compartment D=250/400 mm

Montage supports de barres pour tableau avec gaine à câbles latérale P=250/400 mm

Montaje portabarras 250A-400A para cuadro con vano externo P=250/400 mm

Montage Sammelschienenhalterungen 250A-400A für Schrank mit seitlichem Abteil T=250/400 mm





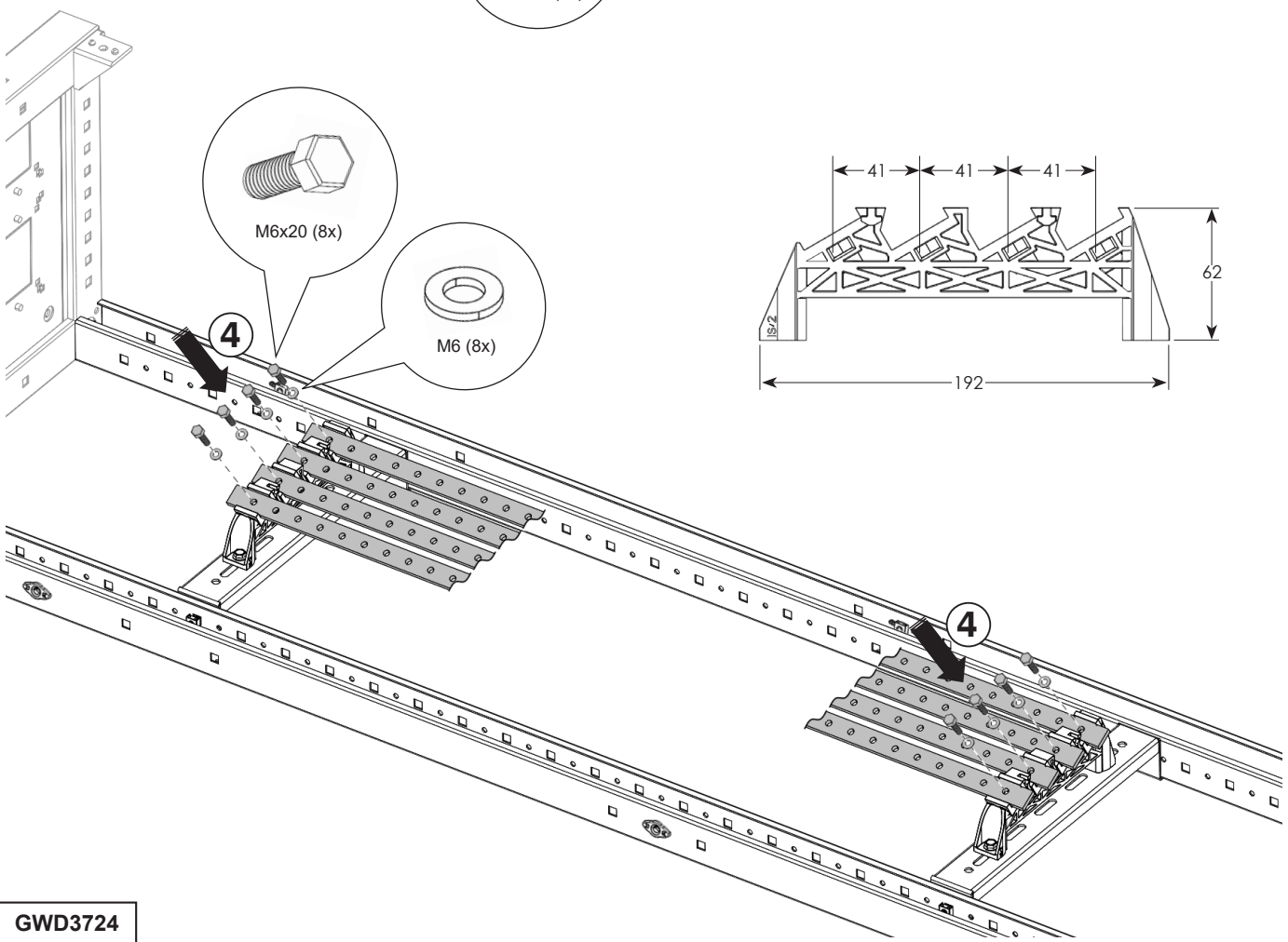
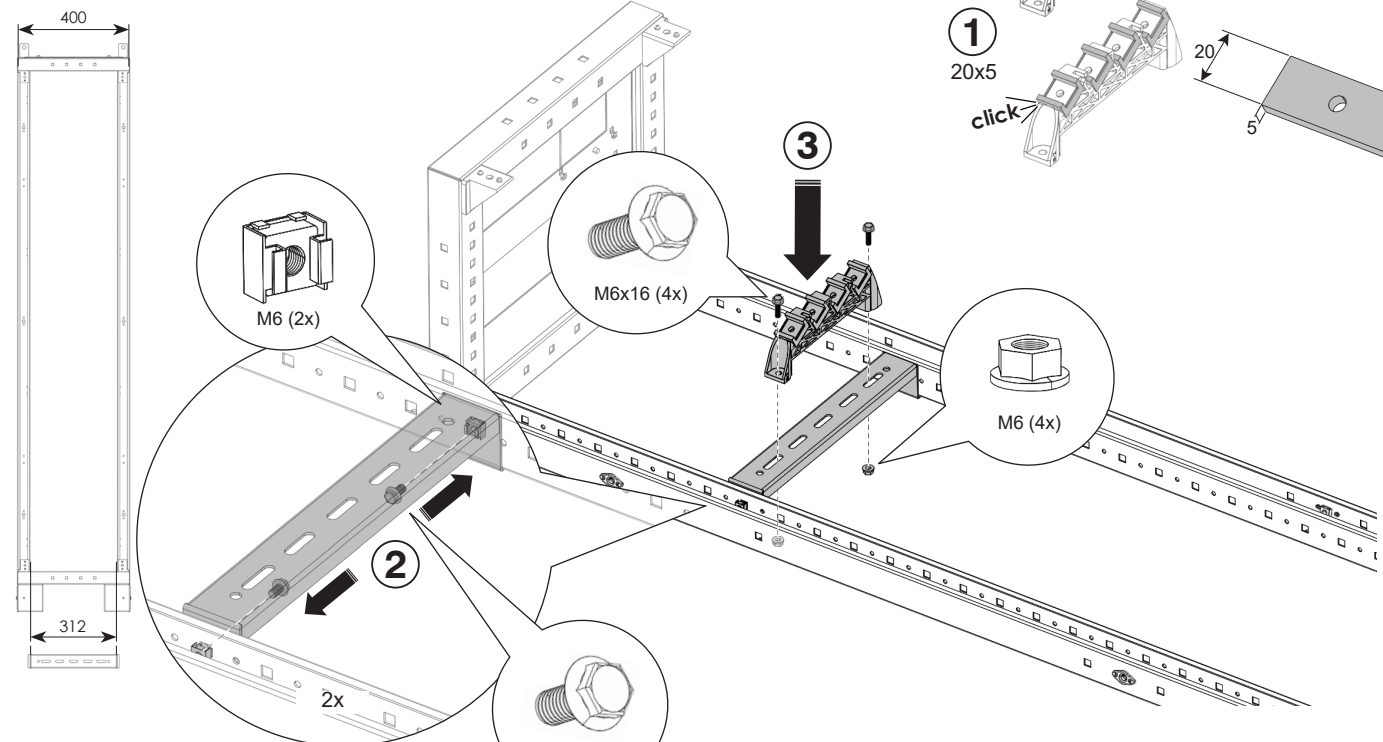
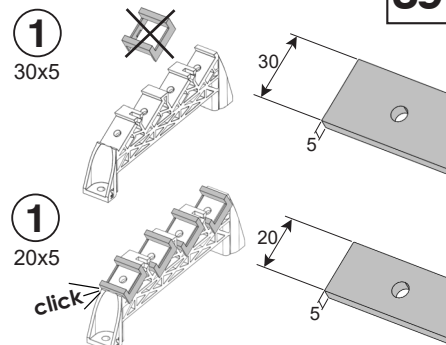
**Montaggio portabarre 250A-400A per vano esterno P=250/400 mm**

Mounting of busbar holders 250A-400A for external compartment D=250/400 mm

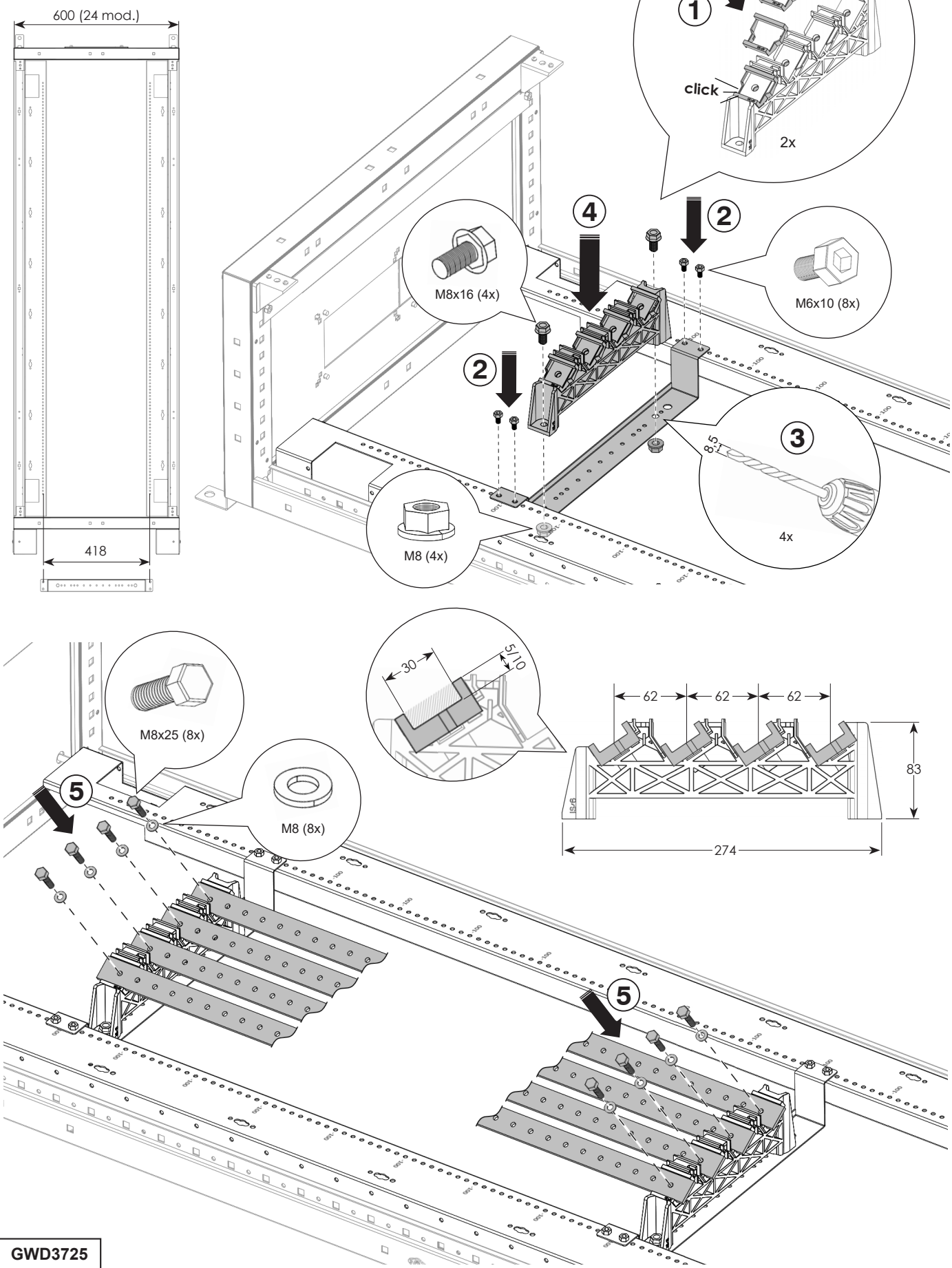
Montage supports de barres pour gaine à câbles externe P=250/400 mm

Montaje portabarras 250A-400A para vano externo P=250/400 mm

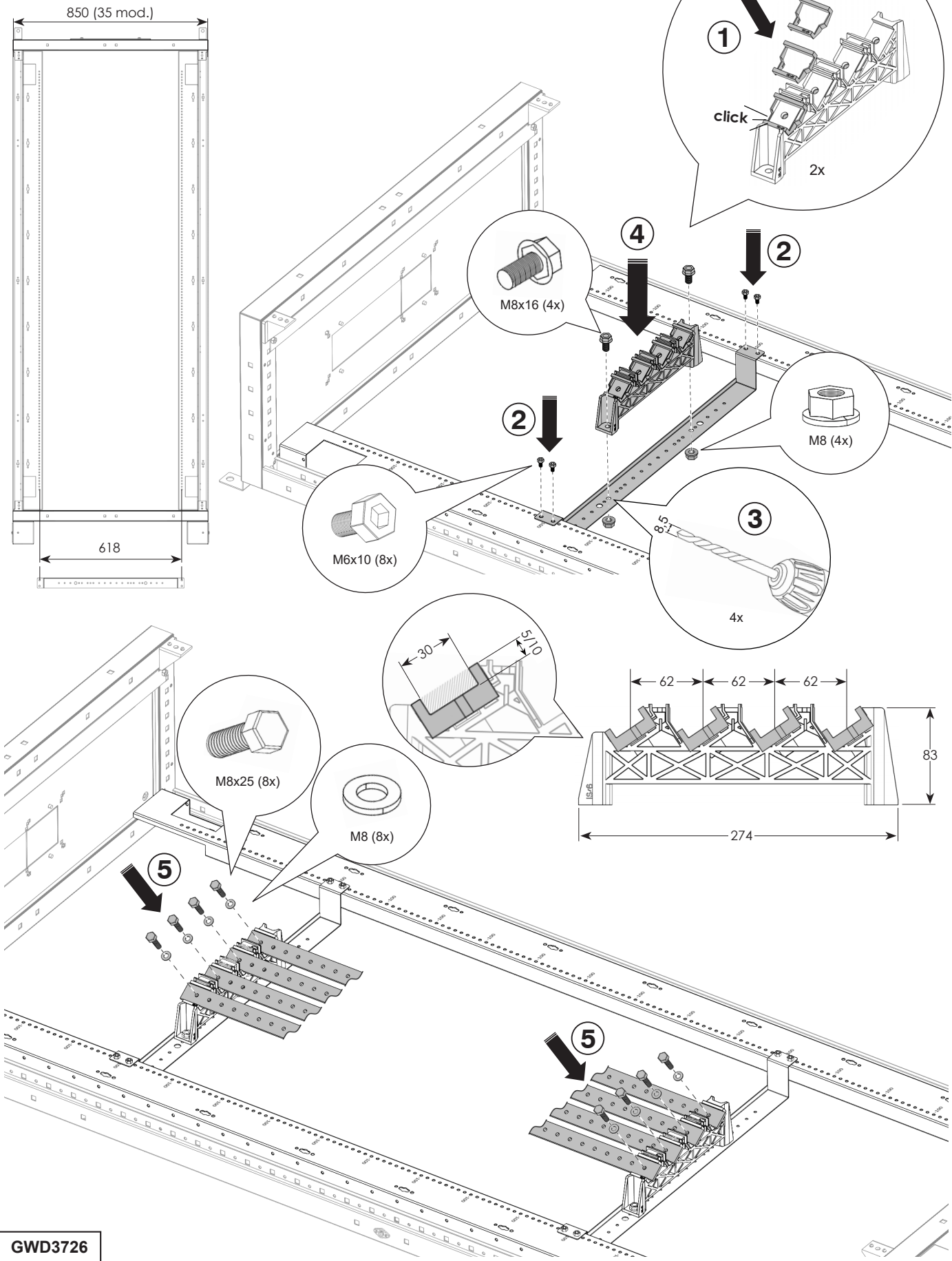
Montage Sammelschienenhalterungen 250A-400A für externes Abteil T=250/400 mm



**Montaggio portabarre 630A per quadro singolo B=600 mm e P=400 mm**  
*Mounting of busbar holders 630A for single board W=600 mm and D=400 mm*  
*Montage supports de barres pour tableau seul L=600 mm et P=400 mm*  
*Montaje portabarras 630A para un único cuadro B=600 mm y P=400 mm*  
*Montage Sammelschienenhalterungen 630A für Schrank B=600 mm und T=400 mm*



**Montaggio portabarre 630A per quadro singolo B=850 mm e P=400 mm**  
*Mounting of busbar holders 630A for single board W=850 mm and D=400 mm*  
 Montage supports de barres pour tableau seul L=850 mm et P=400 mm  
 Montaje portabarras 630A para un único cuadro B=850 mm y P=400 mm  
 Montage Sammelschienenhalterungen 630A für Schrank B=850 mm und T=400 mm



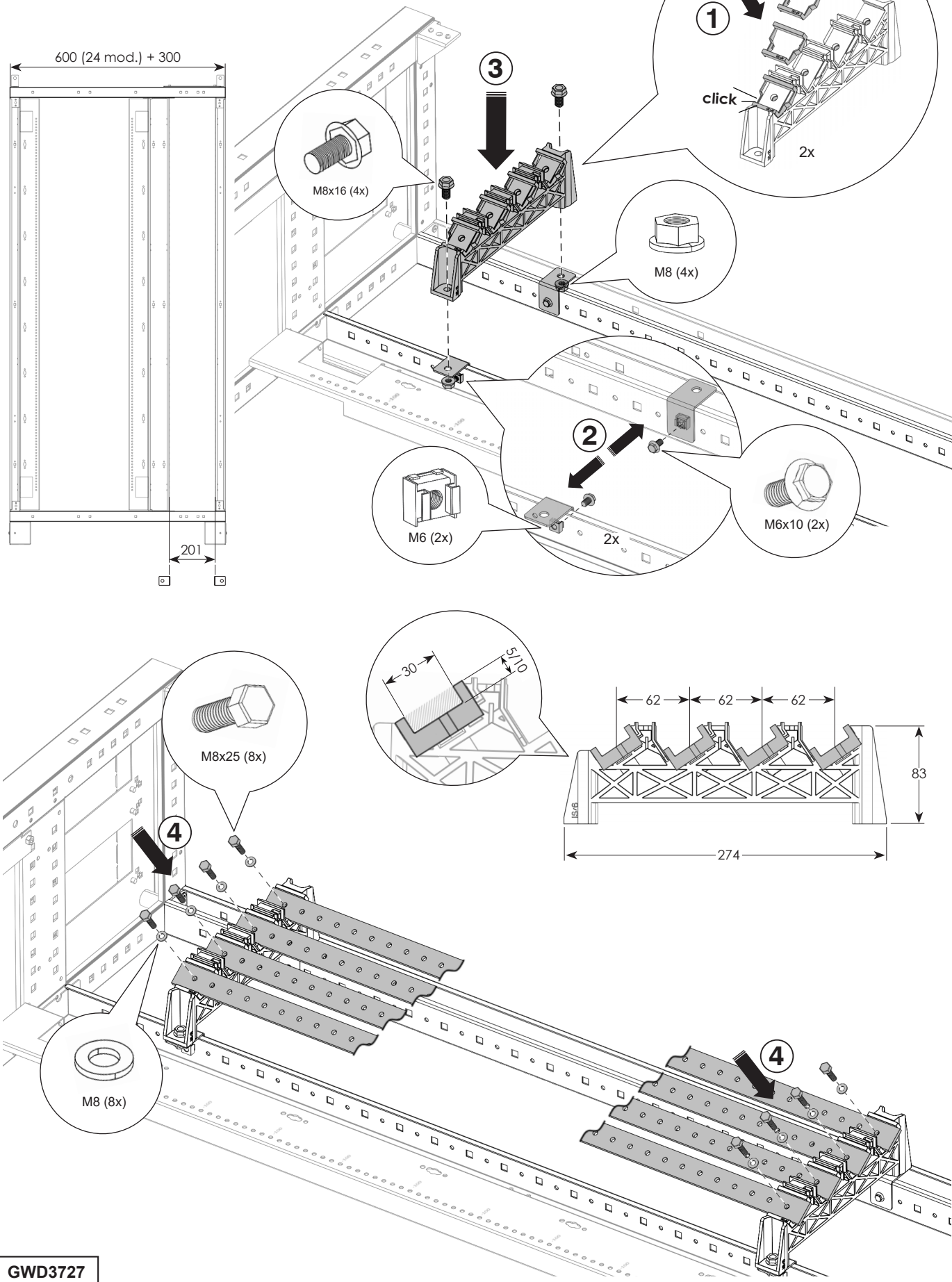
**Montaggio portabarre 630A per quadro con vano affiancato P=400 mm**

*Mounting of busbar holders 630A for board with side compartment D=400 mm*

*Montage supports de barres pour tableau avec gaine à câbles latérale P=400 mm*

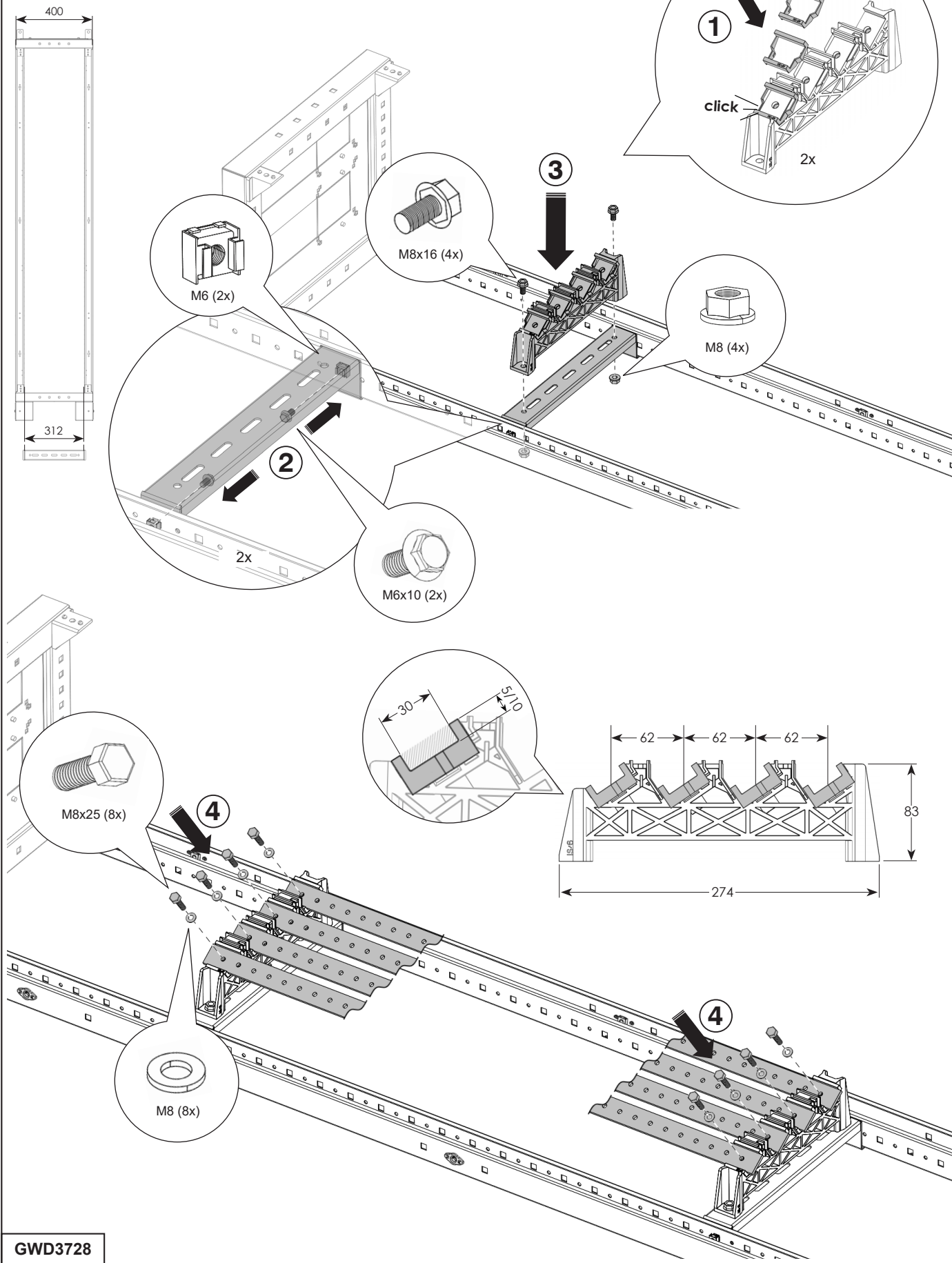
*Montaje portabarras 630A para cuadro con vano externo P=400 mm*

*Montage Sammelschienenhalterungen 630A für Schrank mit seitlichem Abteil T=400 mm*





**Montaggio portabarre 630A per vano esterno P=400 mm**  
*Mounting of busbar holders 630A for external compartment D=400 mm*  
*Montage supports de barres pour gaine à câbles externe P=400 mm*  
*Montaje portabarras 630A para vano externo P=400 mm*  
*Montage Sammelschienehalterungen 630A für externes Abteil T=400 mm*





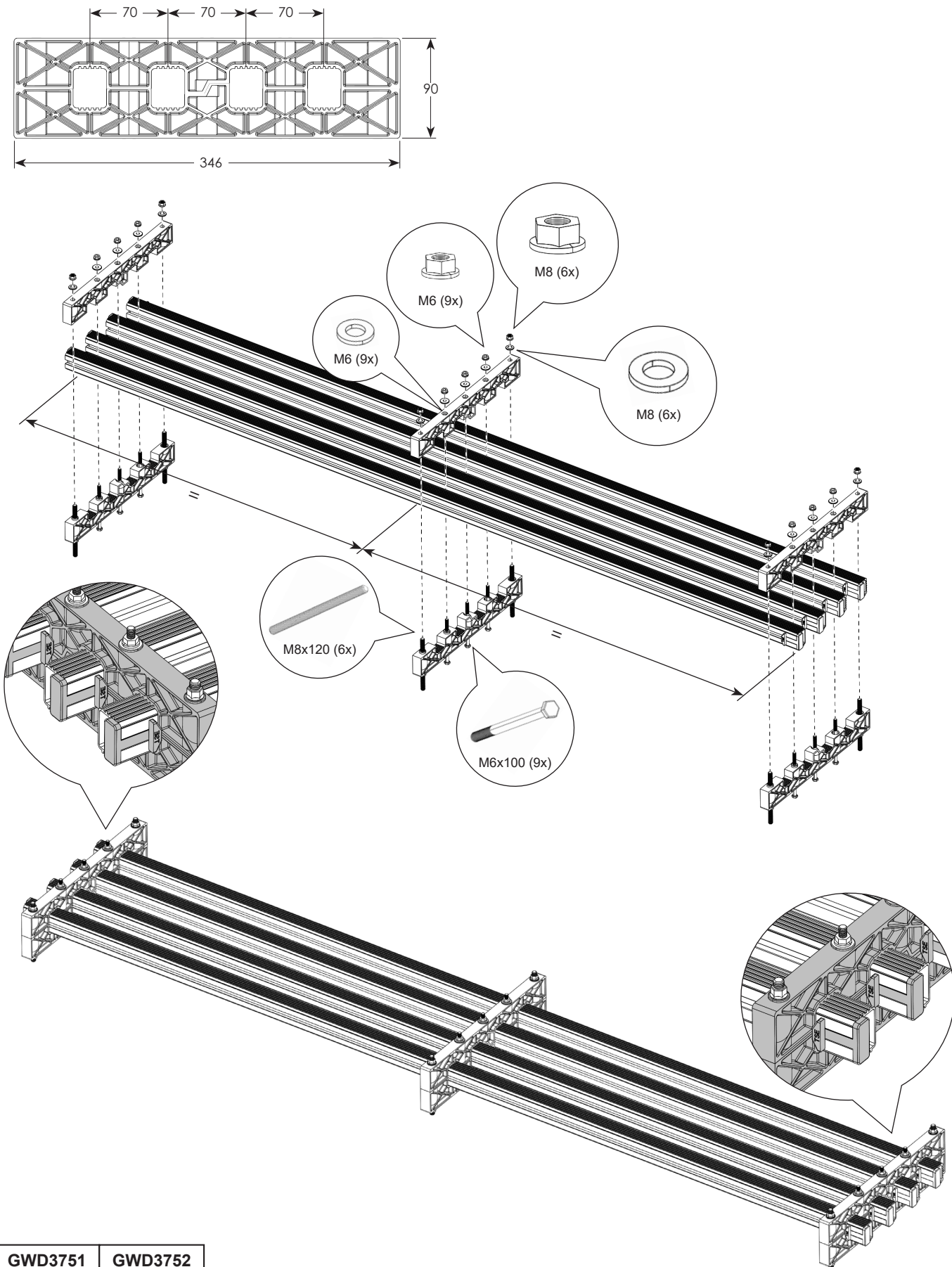
**Montaggio barre sagomate in alluminio 630A su portabarre lineare per quadro singolo**

*Mounting of aluminum busbars with shaped section 630A on linear busbar holders for single board*

*Montage de barres profilées en aluminium 630A sur supports de barres alignés pour tableau seul*

*Montaje barras perfiladas de aluminio 630A en portabarras lineal para un único cuadro*

*Montage Aluminium-profil-sammelschienen 630A über Sammelschienenhalter gerade für Schrank*



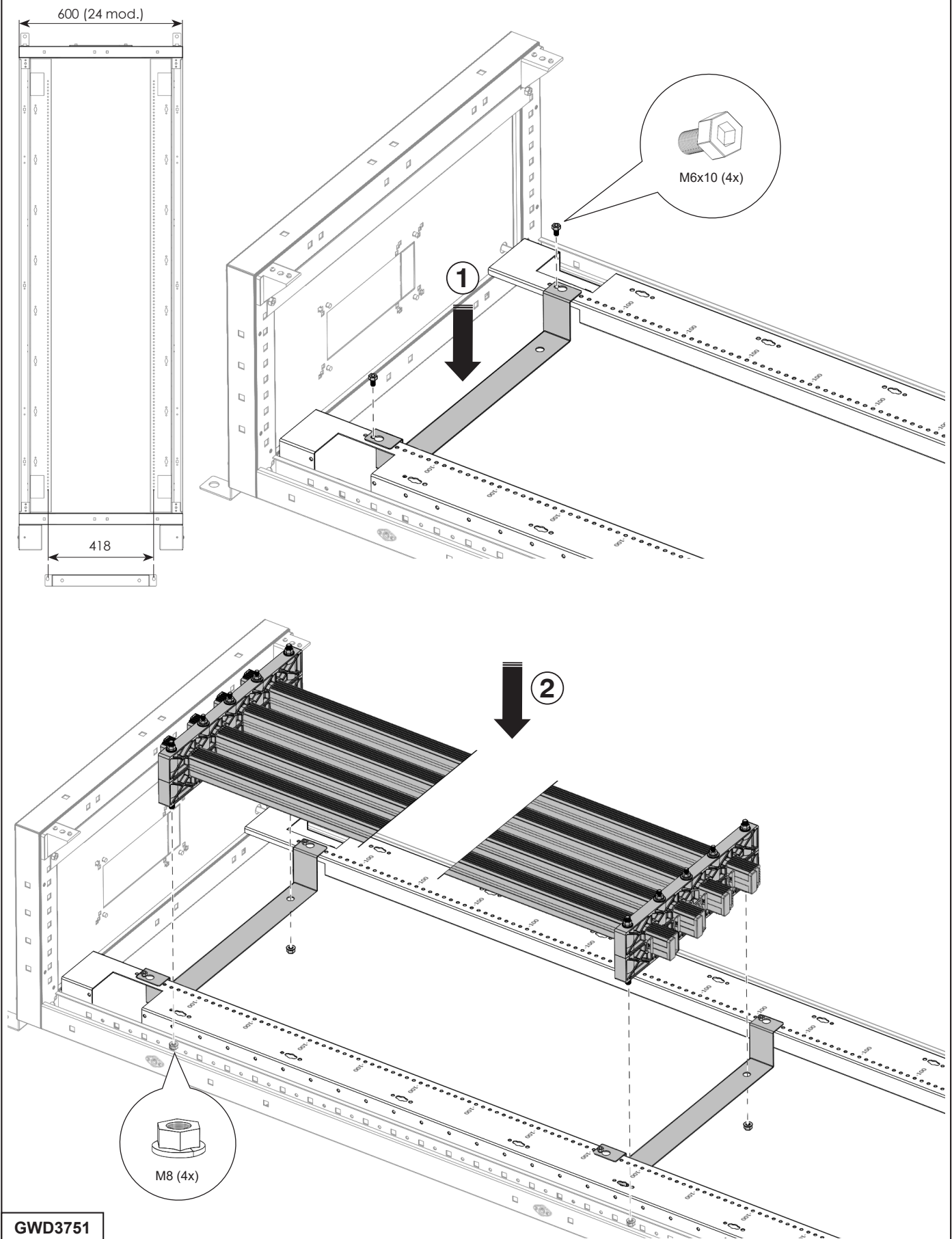
**Montaggio portabarre alluminio 630A per quadro singolo B=600 mm e P=400 mm**

*Mounting of aluminum busbar holders 630A for single board W=600 mm and D=400 mm*

*Montage supports de barres aluminium 630A pour tableau seul L=600 mm and P=400 mm*

*Montaje portabarras de aluminio 630A para un único cuadro B=600 mm and P=400 mm*

*Montage Sammelschienenhalterungen 630A für Schrank B=600 mm und T=400 mm*



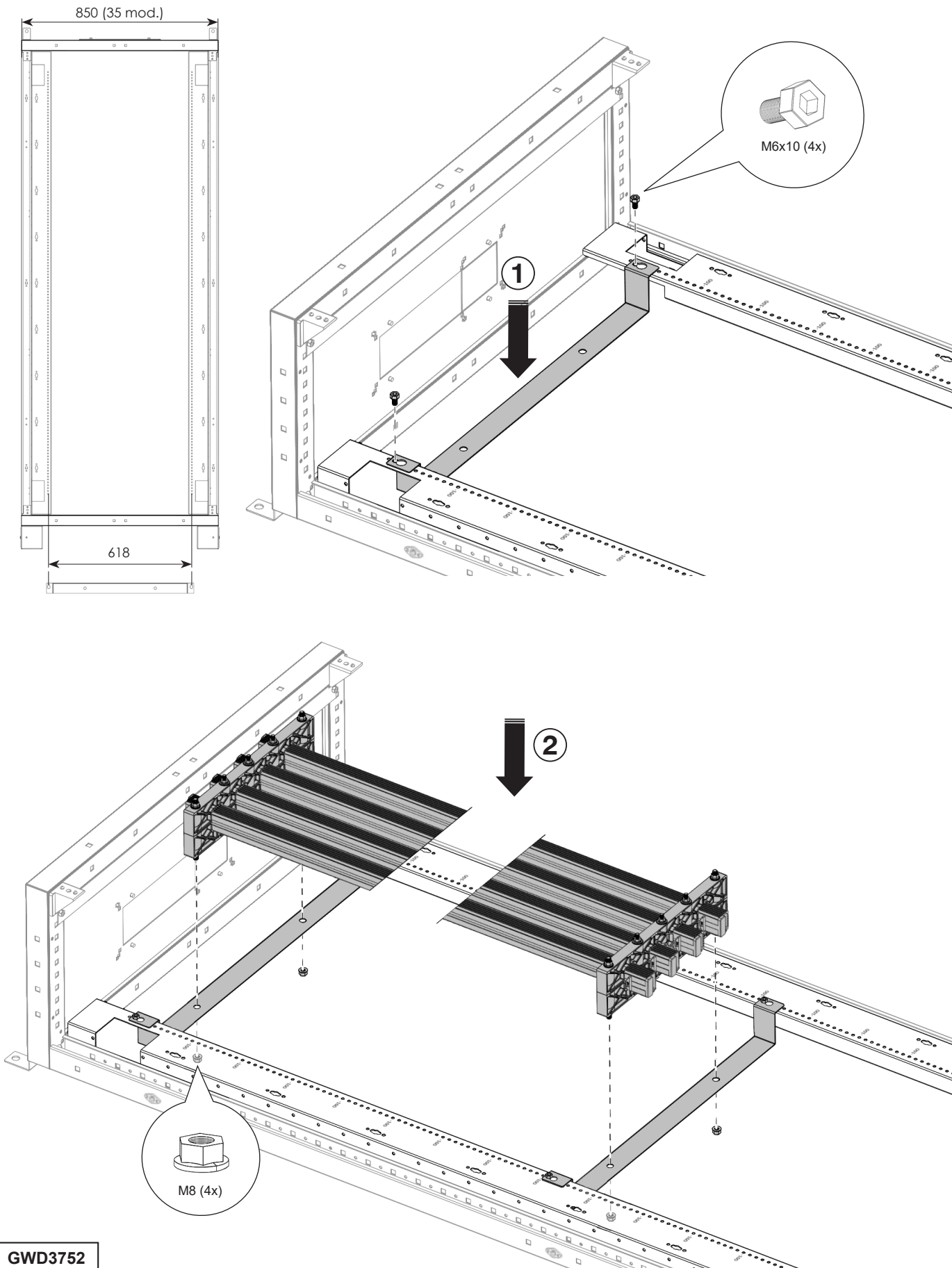
**Montaggio portabarre alluminio 630A per quadro singolo B=850 mm e P=400 mm**

*Mounting of aluminum busbar holders 630A for single board W=850 mm and D=400 mm*

*Montage supports de barres aluminium 630A pour tableau seul L=850 mm and P=400 mm*

*Montaje portabarras de aluminio 630A para un único cuadro B=850 mm and P=400 mm*

*Montage Sammelschienehalterungen 630A für Schrank B=850 mm und T=400 mm*





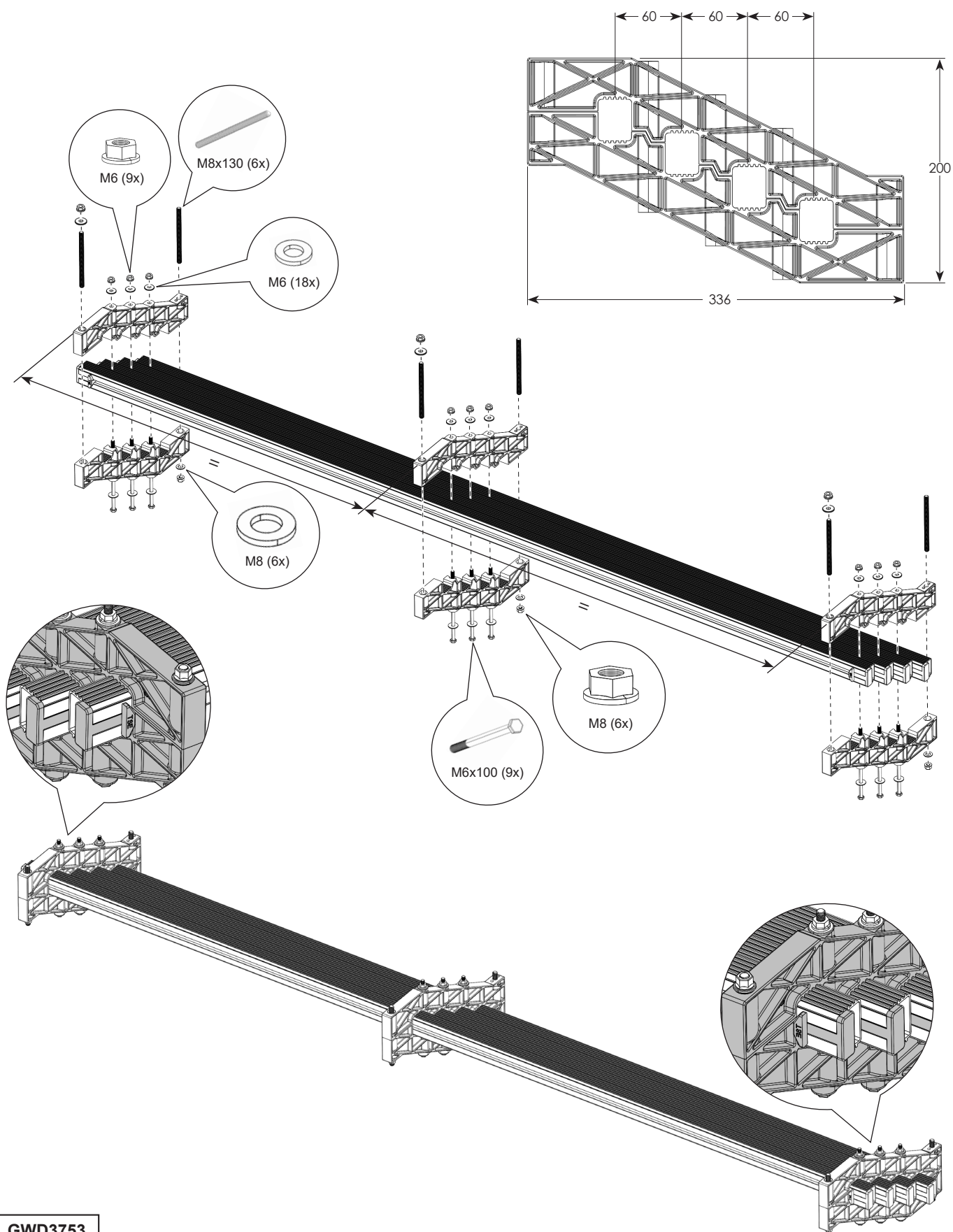
### Montaggio barre sagomate in alluminio 630A su portabarre scalare per vano affiancato

Mounting of aluminum busbars with shaped section 630A on scaled busbar holders for board with side compartment

Montage de barres profilées en aluminium 630A sur supports de barres étagés pour tableau avec gaine à câbles latérale

Montaje barras perfiladas de aluminio 630A en portabarras escalado para cuadro con vano externo

Montage Aluminium-profil-sammelschienen 630A über Sammelschienenhalter versetzt für Schrank mit seitlichem Abteil



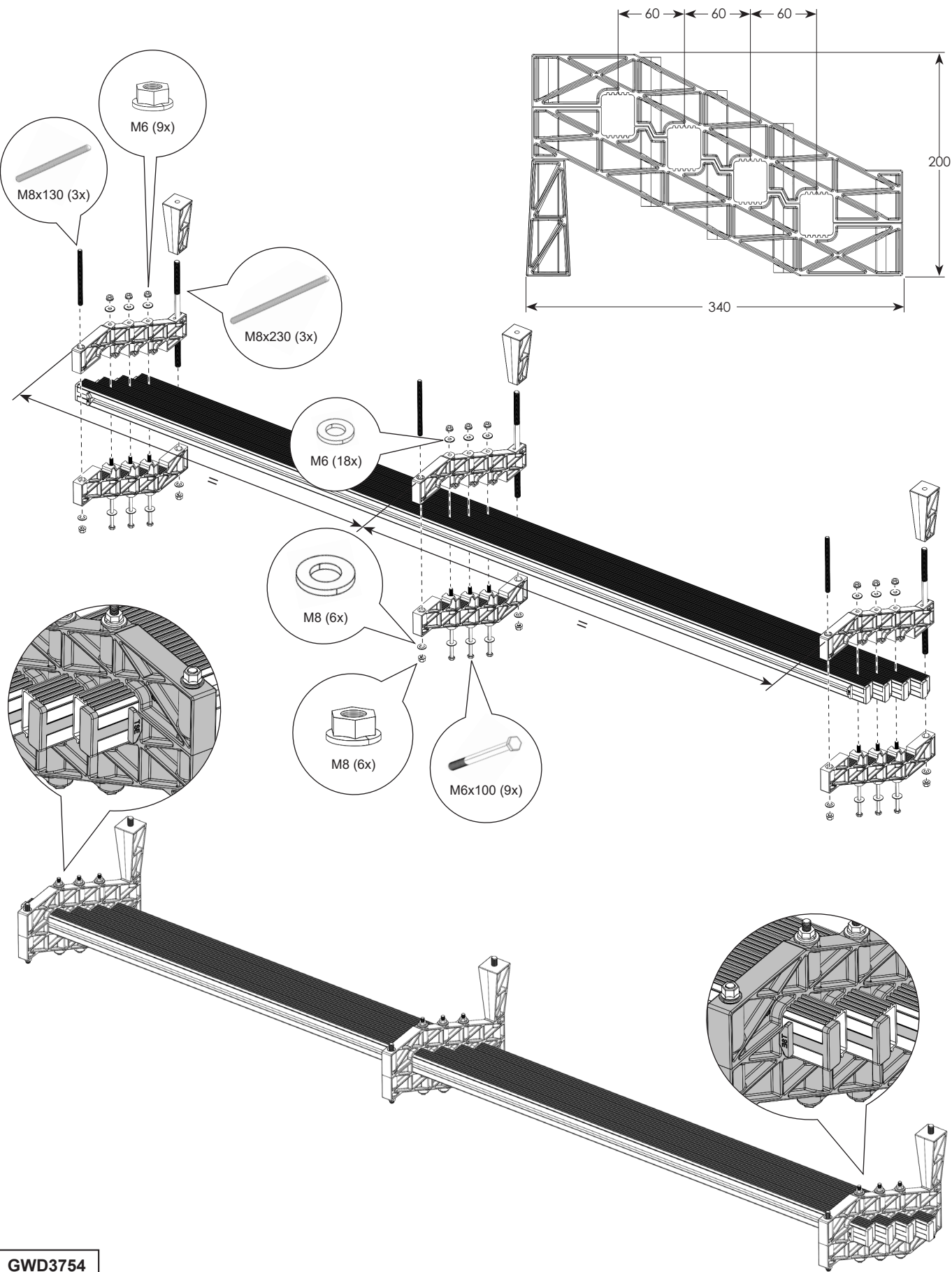
**Montaggio barre sagomate in alluminio 630A su portabarre scalare per vano esterno**

*Mounting of aluminum busbars with shaped section 630A on scaled busbar holders for external compartment*

*Montage de barres profilées en aluminium 630A sur supports de barres étagés pour gaine à câbles externe*

*Montaje barras perfiladas de aluminio 630A en portabarras escalado para vano externo*

*Montage Aluminium-profil-sammelschienen 630A über Sammelschienenhalter versetzt für externes Abteil*





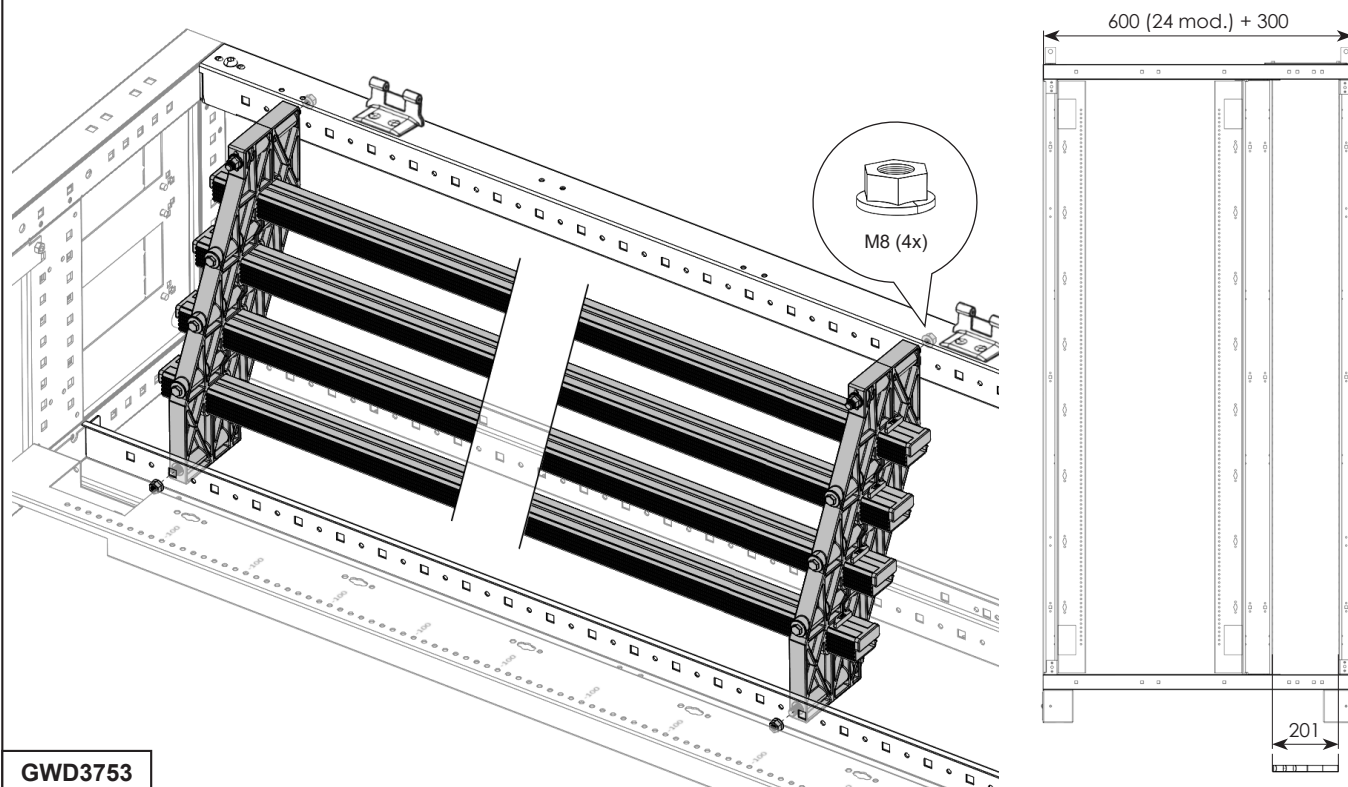
**Montaggio portabarre alluminio 630A per quadro con vano affiancato P=400 mm**

*Mounting of aluminum busbar holders 630A for board with side compartment D=400 mm*

*Montage supports de barres aluminium 630A pour tableau avec gaine à câbles latérale P=400 mm*

*Montaje portabarras de aluminio 630A para cuadro con vano externo P=400 mm*

*Montage Sammelschienenhalterungen 630A für Schrank mit seitlichem Abteil T=400 mm*



GWD3753

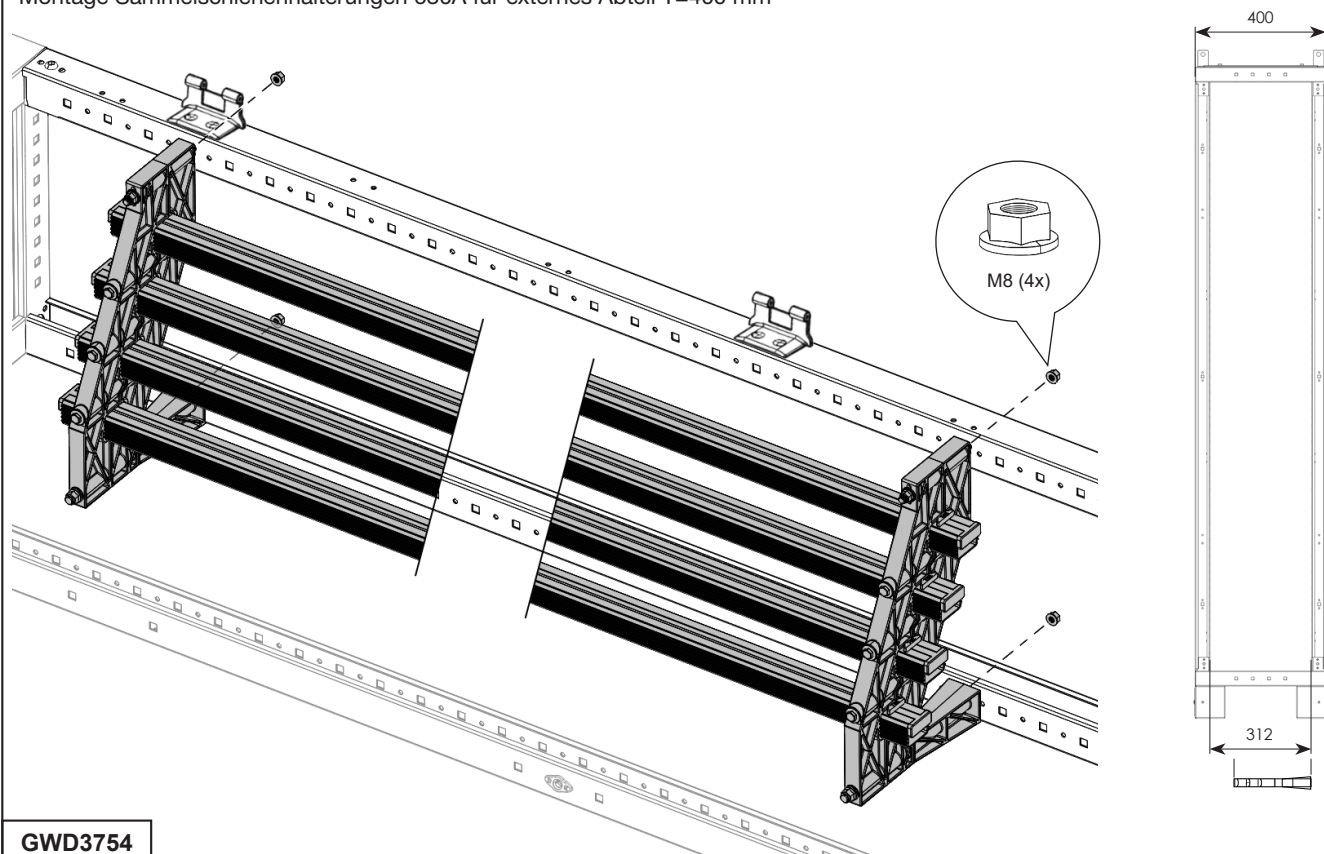
**Montaggio portabarre alluminio 630A per vano esterno P=400 mm**

*Mounting of aluminum busbar holders 630A for external compartment D=400 mm*

*Montage supports de barres aluminium 630A pour gaine à câbles externe P=400 mm*

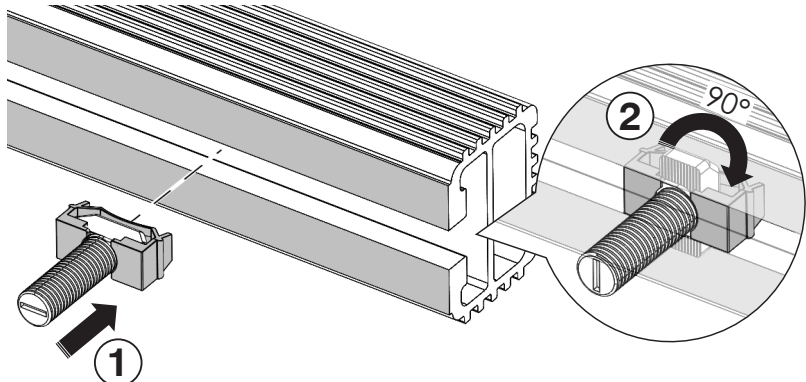
*Montaje portabarras de aluminio 630A para vano externo P=400 mm*

*Montage Sammelschienenhalterungen 630A für externes Abteil T=400 mm*



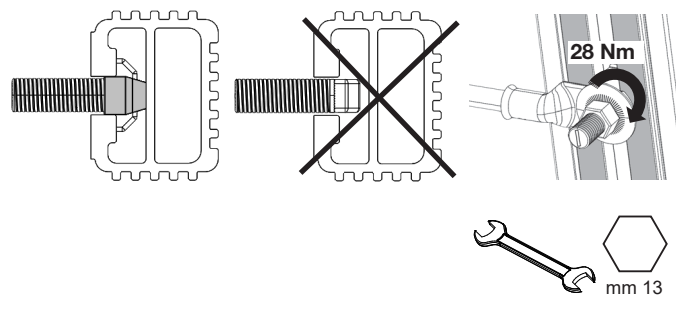
GWD3754

**Collegamento con viti a martello**  
*Connection with hammer screws*  
 Connexion avec vis à tête marteau  
 Conexión con tornillos de retención  
 Anschluss mit Hammerkopfschrauben

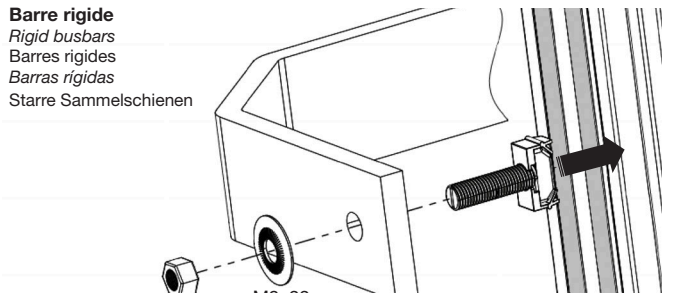
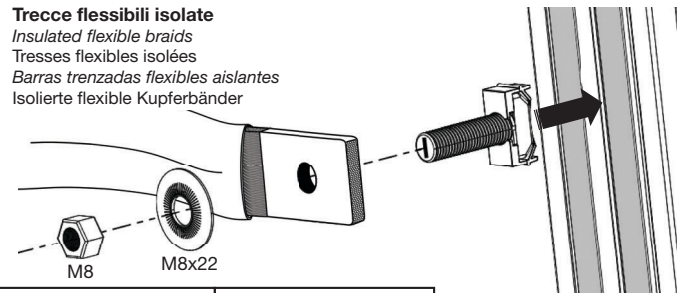
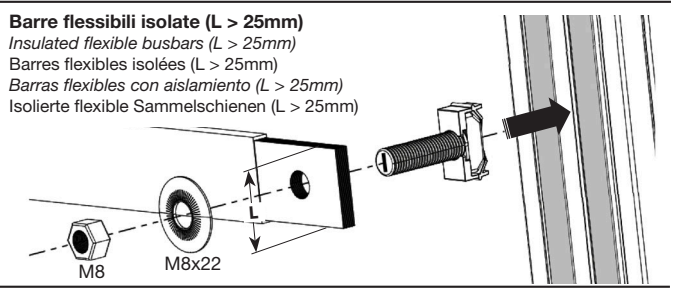
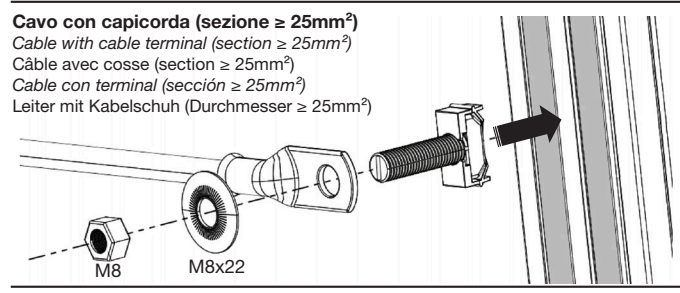
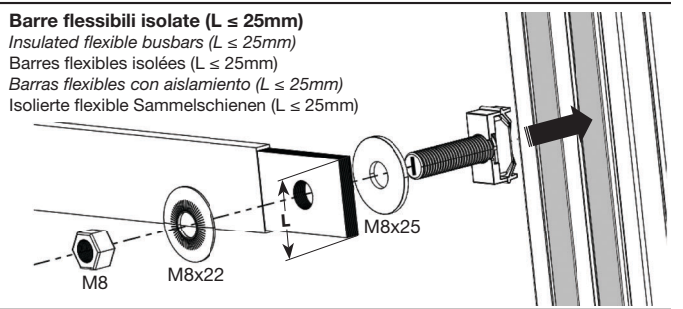
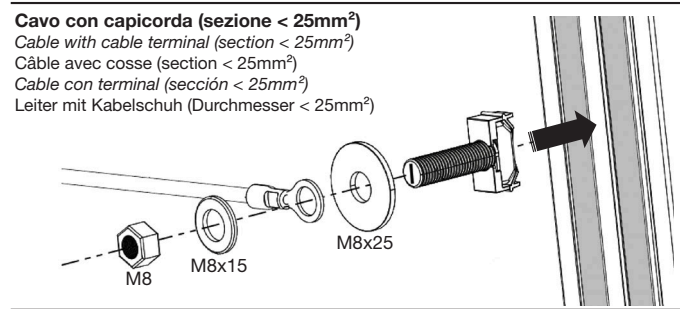
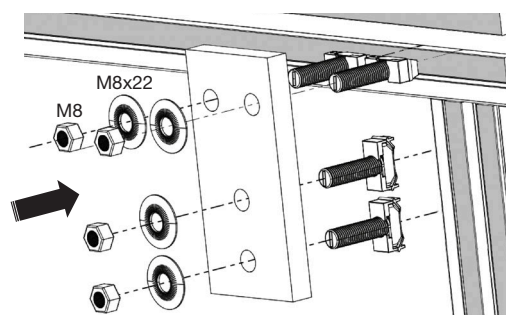


**Contenuto della confezione**  
*Contents of the package*  
 Contenu de l'emballage  
 Contenido del embalaje  
 Inhalt der Verpackung

N° 20  
 N° 20 M8x25 (GWD3714)  
 N° 20 M8x35 (GWD3715)  
 N° 20 M8x22  
 N° 20 M8



GWD3771  
 GWD3772  
 GWD3773  
 GWD3774



GWD3714 (M8x25) | GWD3715 (M8x35)

Punto di contatto indicato in adempimento ai fini delle direttive e regolamenti UE applicabili:  
 Contact details according to the relevant European Directives and Regulations:

GEWISS S.p.A. Via A.Volta, 1 IT-24069 Cenate Sotto (BG) Italy tel: +39 035 946 111 E-mail: qualitymarks@gewiss.com



+39 035 946 111  
 8.30 - 12.30 / 14.00 - 18.00  
 lunedì - venerdì - monday - friday



+39 035 946 260

@ sat@gewiss.com  
 www.gewiss.com