

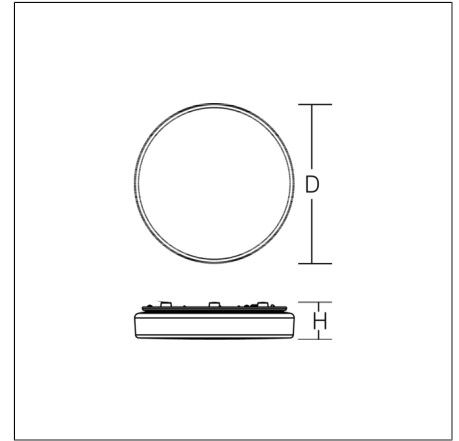
FLAT POLYMERO KREIS SLIM

312084.002.1.19 | Luminarias de techo y pared



Luminarias de techo y pared
4051859182207
D 300, H 65

Montaje en superficie de techos, Montaje en superficie de la pared
blanco



Decorativa luminaria LED redonda de montaje en superficie. Base de metal revestido al polvo. Difusor de material sintético opalino (PMMA) que no amarillea. Sujeción del difusor con mecanismo de cierre patentado (cierre a presión). Apto para Montaje en superficie de techos, Montaje en superficie de la pared. Con detector de movimiento HF. Parámetros de funcionamiento de servicio de una luminaria principal (master) (altura de techo de aprox. 2,8 m): Detector HF de 24 GHz con función de pasillo integrada. Área de detección: aprox. 130° radial. Configuración sencilla de las funciones con 3 interruptores de presión asignados. Sensibilidad/rango de acción: de 0,5 a 5 m radial, ajustable de 10 a 100%. Temporizador ajustable de 1 segundo a 15 minutos en 8 pasos. Detección de la luz natural, configurable a través de 5 grados de luminosidad o con el modo de aprendizaje. En una luminaria principal (master) se pueden conectar hasta 9 luminarias dependientes (slave) (máx. hasta 150 W / 230 W). Debido a la alta sensibilidad a cualquier movimiento, la luminaria solamente es apta para el exterior bajo condiciones determinadas.

Datos del producto

Diámetro D	300 mm
Altura H	65 mm
Peso	1.22 kg
Fuente de luz	LED
Temperatura de color	3000 K
Flujo luminoso nominal	1150 lm
Potencia de referencia	12 W
Rendimiento del sistema	96 lm/W
Índice de deslumbramiento UGR	19,8
Ángulo de apertura	down 124° up 180°
Vida útil	50000 h (L80/B10)
Índice de reproducción cromática CRI	83
Tolerancia cromática	3
seguridad fotobiológica conforme a EN 62471	Grupo de riesgo 1
Equipo	No necesita
Control	on/off
Tensión	220 - 240 V / 50 - 60 Hz
luminarias en el fusible B10A	127
luminarias en el fusible B16A	203
luminarias en el fusible C10A	114
luminarias en el fusible C16A	203
Corriente de conexión / Tiempo de conexión	0.1 A / 10000 µs
código CIE Flux / código CEN Flux	42 72 91 84 100
Tipo de protección	IP 40
Clase de protección	I
Ensayo del hilo incandescente	650°C - 30 segundos
Resistencia al impacto	IK03
Temperatura ambiente	-20 °C ... + 35 °C
Marca de conformidad	CE

FLAT POLYMERO KREIS SLIM

312084.002.1.19 | Luminarias de techo y pared



Piezas de recambio



08-312084.002
Difusor de repuesto