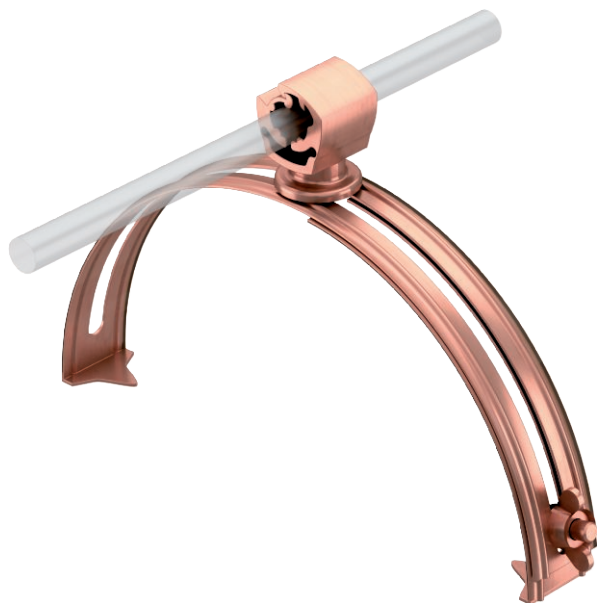


Tehnisko datu lapa

Jumta vadu turētājs kores kārniņam, 185-260 mm, Rd 8-10

Art.-Nr. 5202590



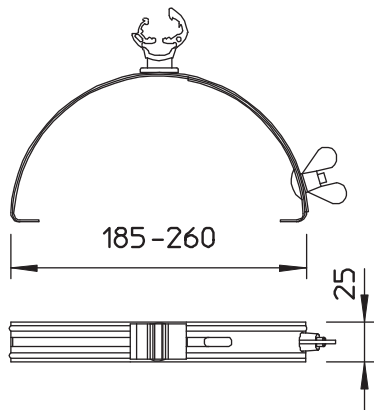
- Ieregulējams platumam 185-260 mm
- Apakšējā daļa no nerūsējoša tērauda (V2A) vai vara
- Vadu turētāju var ieregulēt laideni
- Poliamīda vadu turētājs
- Ātra montāža ar spārnskrūvi

Cu Varš

Pamatdati

| | |
|------------------------|-----------------------------|
| Art.-Nr. | 5202590 |
| Tips | 132 K-CU |
| Apzīmējums 1 | Jumta stiprinājums stieplei |
| Apzīmējums 2 | jumta korei |
| Materiāls | Varš |
| Materiāla saīsinājums | Cu |
| Mazākā VK vienība (VG) | 10,00 gab. |
| Svars | 11,60 kg/100 gab. |

Tehniskie dati



| | |
|----------------------------|----------------------------|
| Pielietojums | Kore/grope |
| Stiprinājuma veids, trepes | ar iespīlēšanas skavu |
| Vadītāja diametrs no/līdz | 8,00 - 10,00 |
| Montāžas veids | spriegojams |
| Montāžas augstums | 20,00 mm |
| Pielāgots | Rd 8-10 mm |
| Spriegošanas diapazons D | 185,00 - 260,00 mm |
| Fiksatora materiāls | Varš |
| Balsteņa materiāls | nerūsējošais tērauds (V2A) |