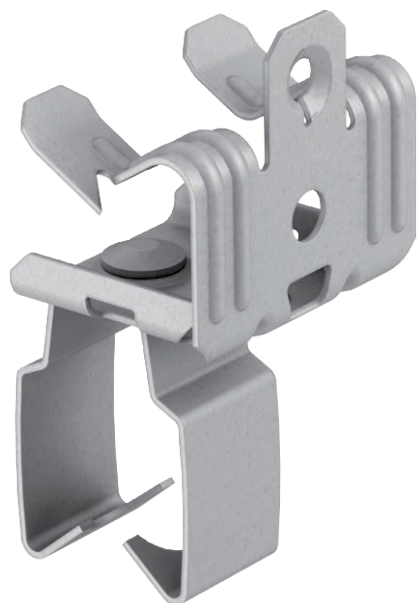


Tehnisko datu lapa

Stiprinājuma skava, caurulēm

Art.-Nr. 1483765



Stiprinājuma skava, uzsišanai, ar atvērtu cauruļu āķi, kā individuāls risinājums stiprināšanai pie balsteņa.

CE

St	Tērauds
ZL	Cinka lamele

Pamatdati

Art.-Nr.	1483765
Tips	BCVPO 8-12,5 D32
Dimensija	8-12,5mm
Materiāls	Tērauds
Materiāla saisinājums	St
Virsmas saisinājums	Cinka lamele
Mazākā VK vienība (VG)	50,00 gab.
Svars	4,10 kg/100 gab.

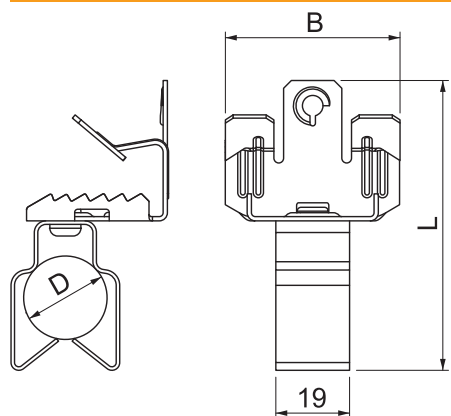
Tehnisko datu lapa

Stiprinājuma skava, caurulēm

Art.-Nr. 1483765



Tehniskie dati



The technical drawing shows a side view of a pipe clamp with a central screw and nut. Dimension 'B' indicates the width of the clamp body. Dimension 'D' indicates the diameter of the pipe. Dimension '19' indicates the diameter of the central screw. A detail view on the left shows the clamp's profile with a serrated edge.

Pievienojuma veids / būvdetaļa	Caurule/kabelis
Stiprinājuma veids	spilēt
Min. pārraušanas spēks	110,00 N
Flanča biezums	8,00 - 12,50 mm
Vītne	M6
Vītnes lielums M	6,00
Caurules lielums D	32,00 mm
Caurules/kabeļa diametrs	32,00 mm
Enģes, regulējamas	<input type="checkbox"/>
Ar enģēm	<input type="checkbox"/>