

52000110	DATENBLATT	
Gültig ab: 03.07.2018	SKINDICHT® GMK	

Bei der SKINDICHT® GMK handelt es sich um eine Sechskant-Gegenmutter nach DIN 46320 aus Kunststoff. Sie wird eingesetzt wenn zur Befestigung einer Kabelverschraubung nur eine Durchgangsbohrung vorhanden ist. Wird die Kabelverschraubung doch in einer Gewindebohrung befestigt, kann mit der Gegenmutter ein erhöhter Vibrationsschutz erreicht werden.



Technische Merkmale:

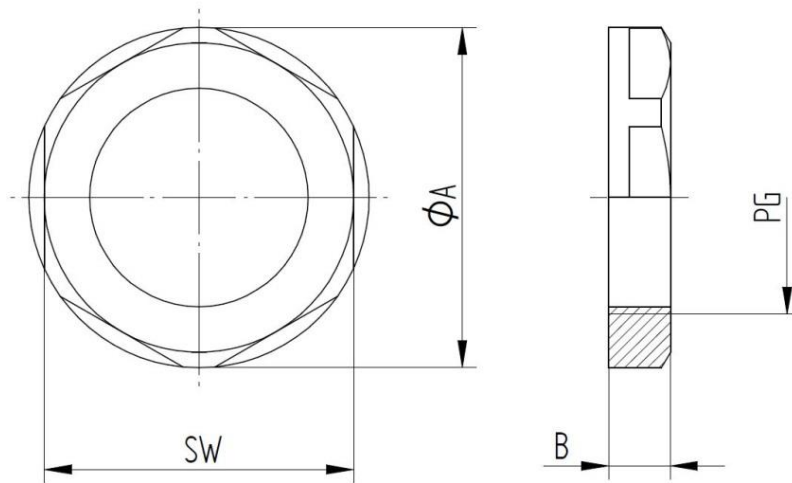
Material	Polystyrol
Größen	PG7 bis PG48 nach DIN 40430
Temperaturbereich	-20 °C bis +60 °C
Lieferfarbe	RAL 7035 (lichtgrau)

Norm-Referenzen:



Ersteller: M. Jurak /PDP Freigegeben: DAMU1/PDP	Dokument: DB52000110DE Version: 02	Seite 1 von 2
--	---------------------------------------	---------------

52000110	DATENBLATT	
Gültig ab: 03.07.2018	SKINDICHT® GMK	



PG-Gewinde	SW [mm]	Ø A [mm]	B [mm]	Artikel-Nr.
PG 7	19	21	5	52000110
PG 9	22	24	5	52000120
PG 11	24	26	5	52000130
PG 13,5	27	29	6	52000140
PG 16	30	33	6	52000150
PG 21	36	39	7	52000160
PG 29	46	50	7	52000170
PG 36	60	66	8	52000180
PG 42	65	73	8	52000190
PG 48	70	78	8	52000200

Weitere Angaben entnehmen Sie bitte unserem aktuellen Katalog.
Bei Beständigkeitsfragen über aggressive Medien oder bestimmte Öle kann unser Labor Sie gerne beraten.

Ersteller: M. Jurak /PDP Freigegeben: DAMU1/PDP	Dokument: DB52000110DE Version: 02	Seite 2 von 2
--	---------------------------------------	---------------