

Tehnisko datu lapa

Statņa balstenis AS 55

Art.-Nr. 6419292



Smaga izpildījuma statņa balstenis vienlaidu nostiprināšanai pie IS 8 statņa.



St	Tērauds
FT	karsti cinkots

Produkta papildus teksta norādījumi

Statņa balsteni var nostiprināt abās I-veida statņa pusēs. Spaiļu apskavu, ietverot skrūvi, paplāksni un uzgriezni, iespējams pasūtīt arī atsevišķi, preces numurs 6419007.

Pamatdati

Art.-Nr.	6419292
Tips	AS 55 31 FT
Apzīmējums 1	Atbalsta roka
Apzīmējums 2	priekš IS 8 Profila
Dimensija	B310mm
Materiāls	Tērauds
Materiāla saīsinājums	St
Virsmas	karsti cinkots
Virsmas atbilstošī DIN	DIN EN ISO 1461
Virsmas saīsinājums	FT
Mazākā VK vienība (VG)	1,00 gab.
Svars	133,00 kg/100 gab.

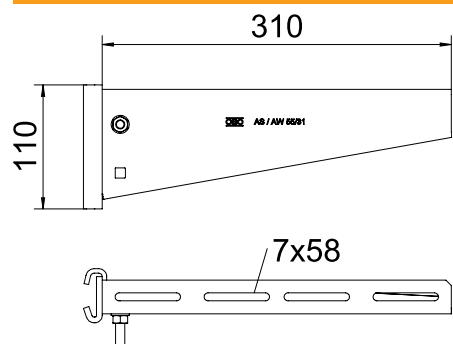
Tehnisko datu lapa

Statņa balstenis AS 55

Art.-Nr. 6419292

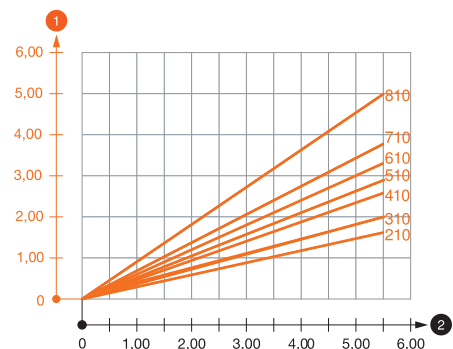


Tehniskie dati



Garums	310,00 mm
Platums	310,00 mm
Malas augstums	110,00 mm
Izmērs B	310,00 mm
Izmērs H	110,00 mm
Izmērs L	310,00 mm
Izmēri, vērtība	310x90
Izpildījums	Statņa balstenis
Izpildījums	Statņa balstenis
F, izteikts kN	5,50 kN
Piemērots funkciju nodrošināšanai	<input type="checkbox"/>
Nerūsējošs tērauds, kodināts	<input type="checkbox"/>

Noslogojuma diagrammas



AS 55 tipa balsteņa slodzes diagramma

- 1 Balsteņa gala izliece pieļaujamas balsteņa slodzes gadījumā
- 2 Pieļaujamais balsteņa noslogojums kN bez montāžas svara
- Slodzes līkne ar mm izteiktu balsteņa garumu