

# Tehnisko datu lapa

## Iekšējā stūra vāks, kanāla tipam WDK 40060

Art.-Nr. 6191959



Iekšējais stūris WDK kanālu virziena maiņai.



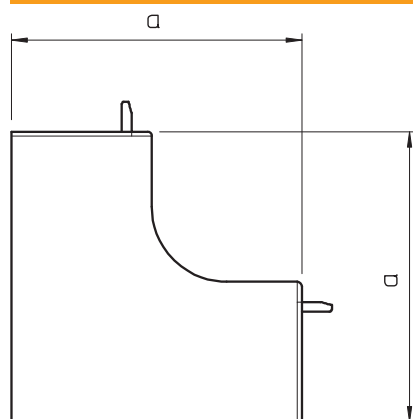
**PVC** Polivinilhlorīds

Produkta papildu apraksts 1 | Fasondetāļas visbiežāk ir izgatavotas kā pārsega fasondetāļas.

### Pamatdati

Art.-Nr.	6191959
Tips	WDK HI40060RW
Apzīmējums 1	Iekšēja stūra vāks
Dimensija	40x60mm
Krāsa	dzidri balts
RAL numurs	9010
Materiāls	Polivinilhlorīds
Materiāla saīsinājums	PVC
Mazākā VK vienība (VG)	2,00 gab.
Svars	7,36 kg/100 gab.

### Tehniskie dati



Garums	110,00 mm
Platums	65,00 mm
Augstums	40,00 mm
Izmērs H	60,00 mm
Attālums a	110,00 mm
Izpildījums	Apvalka detaļa
Stiprinājuma veids sarkans; RAL 3000	uzstiprināms 40 x 60
Piemērots funkciju nodrošināšanai	<input type="checkbox"/>
Nesatur halogēnus	<input type="checkbox"/>
kanāla dziļums	40,00 mm
Aizsargplēve dzeltens; RAL 1021	<input type="checkbox"/> <input checked="" type="checkbox"/>
Leņķa diapazons	90,00 - 90,00 °