

Bedienungsanleitung / *Instruction sheet* **SKINTOP® BRUSH ADD ON 24**

Montage / *Assembly:*

1. SKINTOP® BRUSH ADD ON 24 mit beigelegtem Montagezubehör* an Gehäusefixieren.
Fix the SKINTOP® BRUSH ADD ON 24 with the mounting accessories set on the housing.*
2. Leitung einführen (abgemantelt im Kontaktbereich der Bürste)
Put cable through (dismantled in the contact area)

*Beigelegte Befestigungsschrauben / *included screws*
 - M4 x 30: SKINTOP® MULTI
 - M4 x 40: SKINTOP® CUBE MULTI, SKINTOP® CUBE

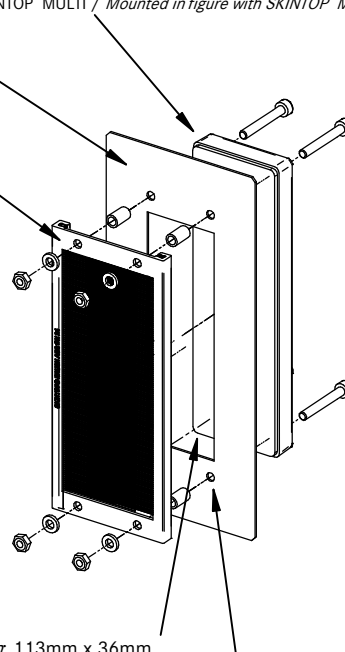
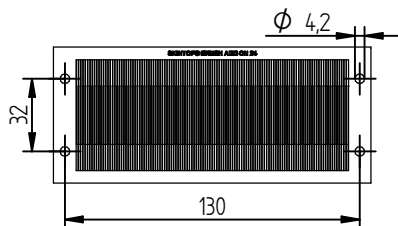
Temperaturbereich / *Temperature range:*

-30°C bis / *up to* +110°C

Passende LAPP Kabeleinführungen / *Suitable LAPP cable bushing*
 SKINTOP MULTI, SKINTOP CUBE MULTI, SKINTOP CUBE
 (In Abbildung montiert mit SKINTOP MULTI / *Mounted in figure with SKINTOP MULTI*)

Gehäuse / *Housing*

SKINTOP BRUSH ADD ON 24



Ausschnitt / *Section:* 113mm x 36mm
 Montagebohrungen / *Mounting holes:* 4x Ø4,2mm

Hinweis / *Note:*

Für eine optimale Kontaktierung bei metallischen Gehäusen, wird eine beschichtungsfreie Kontaktfläche empfohlen.
Alternativ ist eine Kontaktierung über Erdungsbänder möglich.
For a perfect contact with metallic housings, a coating-free contact surface is recommended.
Alternatively, contacting via earthing straps is possible.